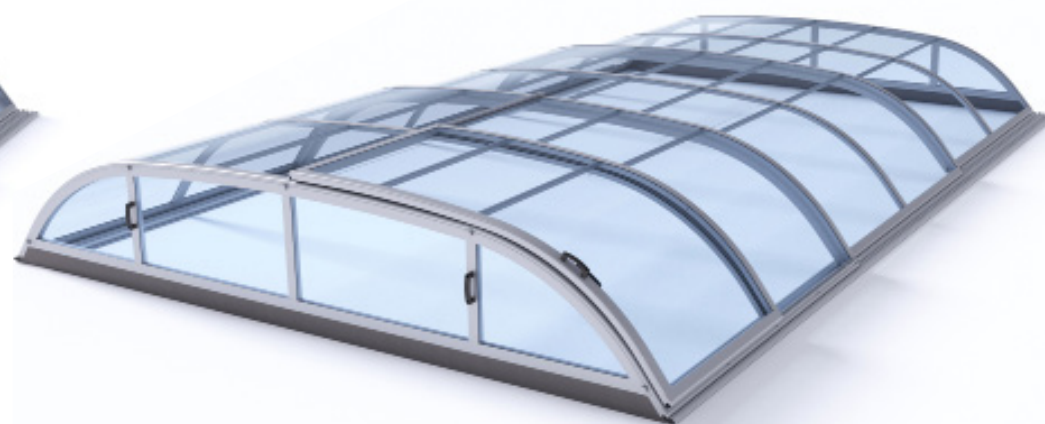
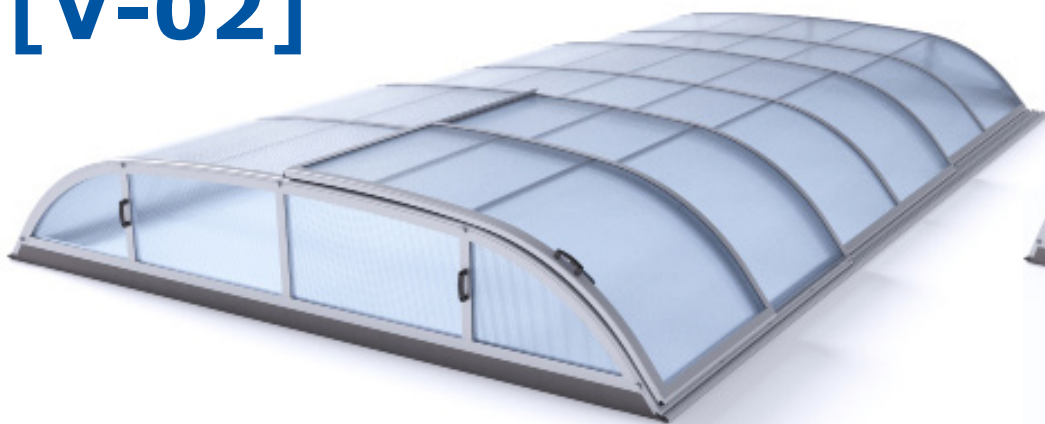


DALLAS A [PKB 8mm]

DALLAS A CLEAR [PK 4mm]

DALLAS MIX [V-02]



VERZE: 8. 7. 2019 / REVIZE: 8. 7. 2019



BG
 Този продукт е одобрен за употреба в България.
 За повече информацията за продукта и условията на продажба, моля да се свържете с нашите дилъри.

DE
 Dieses Produkt ist für den Einsatz in Deutschland zugelassen.
 Für weitere Informationen zum Produkt und den Verkaufsbedingungen, wenden Sie sich bitte an unsere Händler.

ES
 Este producto está autorizado para su uso en España.
 Para más información sobre el producto y las condiciones de venta, póngase en contacto con nuestros distribuidores.

FR
 Ce produit est autorisé pour l'utilisation en France.
 Pour plus d'informations sur le produit et les conditions de vente, contactez nos distributeurs.

HU
 Ez a termék engedélyezett használatra Magyarországon.
 További információkért forduljon a forgalmazóhoz.

CN
 此产品已获得在中国大陆地区销售许可。
 如需了解更多信息，请联系我们的经销商。

LT
 Šis produktas yra patvirtintas naudoti Lietuvoje.
 Dėl papildomos informacijos apie produktą ir sąlygų pirkimui, kreipkitės į mūsų platintojus.

PL
 Ten produkt jest dopuszczony do użytku w Polsce.
 Więcej informacji o produkcie i warunkach sprzedaży uzyskasz u naszych dystrybutorów.

RU
 Этот продукт одобрен для использования в России.
 Для получения дополнительной информации о продукте и условиях продаж, пожалуйста, обратитесь к нашим дилерам.

SK
 Tento produkt je schválený na použitie v Slovenskej republike.
 Viac informácií o produkte a podmienkach predaja získate u našich zástupcov.

CZ
 Tento produkt je schválený na použitie v Českej republice.
 Více informací o produktu a podmínkách prodeje získáte u našich zástupců.

DK
 Dette produkt er godkendt til brug i Danmark.
 For yderligere oplysninger om produktet og salgsbetingelserne, bedes du kontakte vores forhandlere.

EE
 See toote on lubatud kasutada Eestis.
 Täpsem informatsioon toote kohta ja müügitingimused saate meie müüjalt.

GB
 This swimming pool enclosure is approved for use in the United Kingdom.
 For more information on the product and the terms of sale, please contact our distributors.

HR
 Ova je namjena za korištenje u Hrvatskoj.
 Za više informacija o proizvodu i uvjetima prodaje, obratite se našim distributerima.

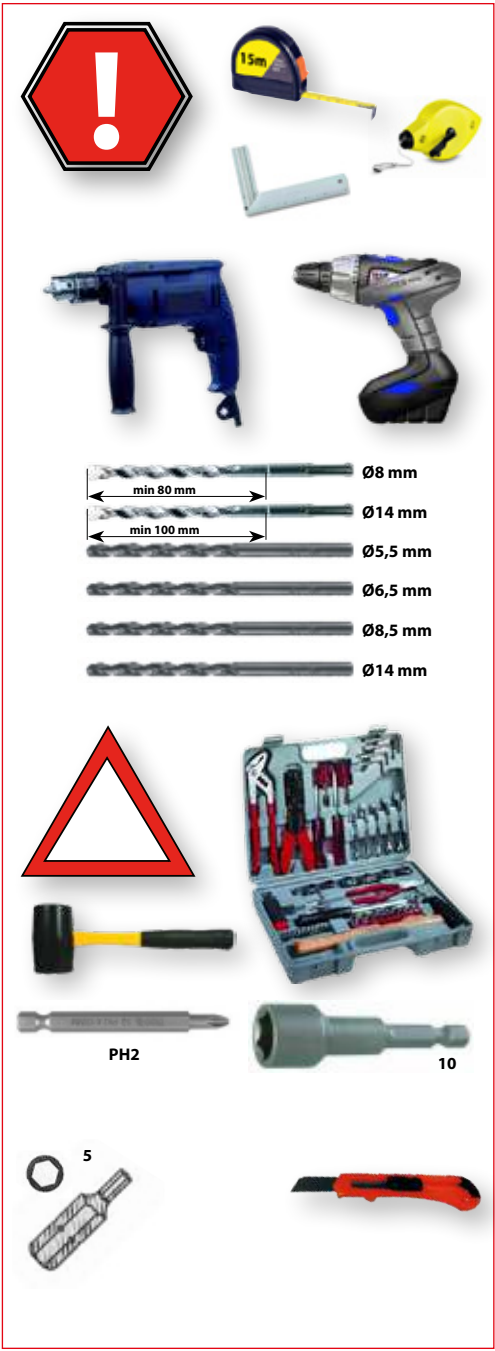
IT
 Questo prodotto è autorizzato all'uso in Italia.
 Per maggiori informazioni sul prodotto e sulle condizioni di vendita, rivolgetevi ai nostri rivenditori.

LV
 Šis produkts ir atļauts lietot Latvijā.
 Par papildu informāciju par produktu un pārdošanas nosaukumiem, lūdzam sazināties ar mūsu pārdevējiem.

RO
 Acest produs este aprobat pentru utilizare în România.
 Pentru mai multe informații despre produs și condițiile de vânzare, vă rugăm să contactați distribuitorii noștri.

SE
 Detta produkt är godkänd för användning i Sverige.
 För ytterligare information om produkt och försäljningsvillkor, vänligen kontakta våra återförsäljare.

SI
 Ta tovar so dovoljena za uporabo v Sloveniji.
 Za več informacij o izdelku in pogoji prodaje, se obrnite na naše prodajalne točke.



650.01.9811.2

DIN 7982
4,8 x 13

16x

1

650.01.9811.2

12x

2

AN 9051
6,3 x 50

28x

3

007.20.1501.2

5x

4

DIN 7976
6,3 x 38

5x

5

650.01.9821.2

4x

6

007.02.0030.2

ø4 x 10

60x

7

007.20.1605.2

1x

8

007.10.7012.2

ø8 x 80

48x

9

007.02.0092.2

ø4 x 14

4x

11

15Z08-01-100

2x

12

6,3 x 38

16x

13

15Z08-01-101

2x

14

1x

17

1x

18

097.02.0040.2

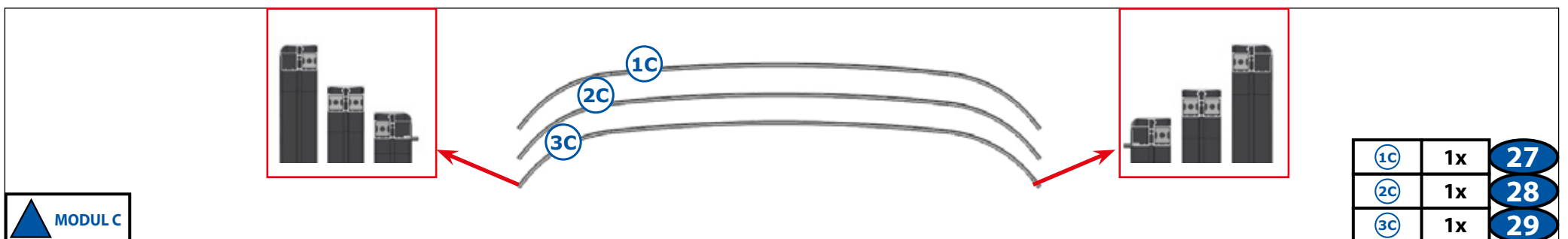
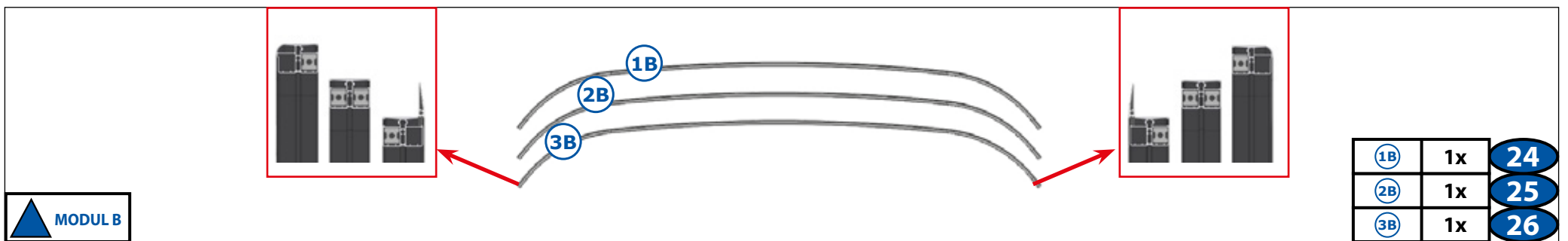
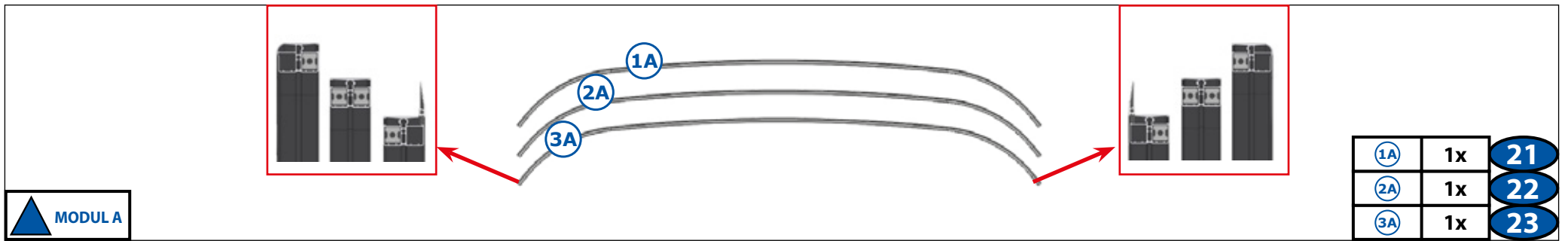
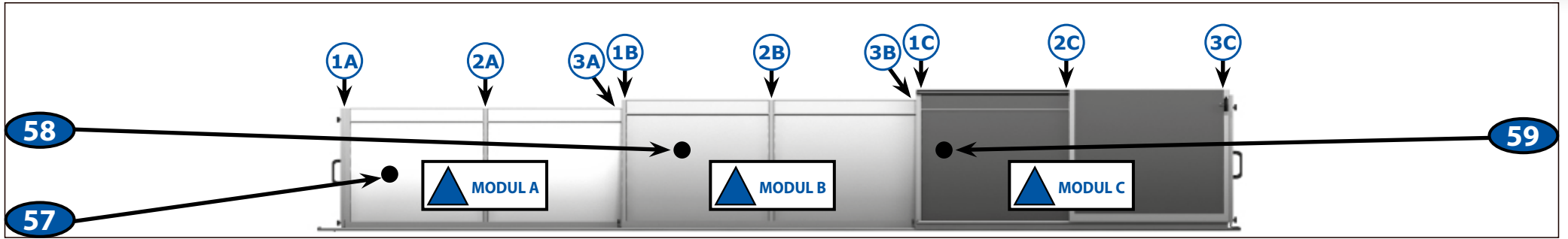
2x

19

097.02.0041.2

2x

20





1041 mm
28x
36

A
3230 mm
2x
40

D
3230 mm
2x
46

3230 mm
12x
48

Diagram illustrating the assembly of Modul C (50). A central cable is shown with red arrows pointing to four components: a hook, a connector, a bracket, and a pulley. The components are arranged in a row above the cable.

MODUL C

1x
50

Diagram illustrating the assembly of Modul C (51). A central cable is shown with red arrows pointing to four components: a hook, a connector, a bracket, and a pulley. The components are arranged in a row above the cable.

MODUL C

1x
51

Diagram illustrating the assembly of Modul B (52). A central cable is shown with red arrows pointing to four components: a hook, a connector, a bracket, and a pulley. The components are arranged in a row above the cable.

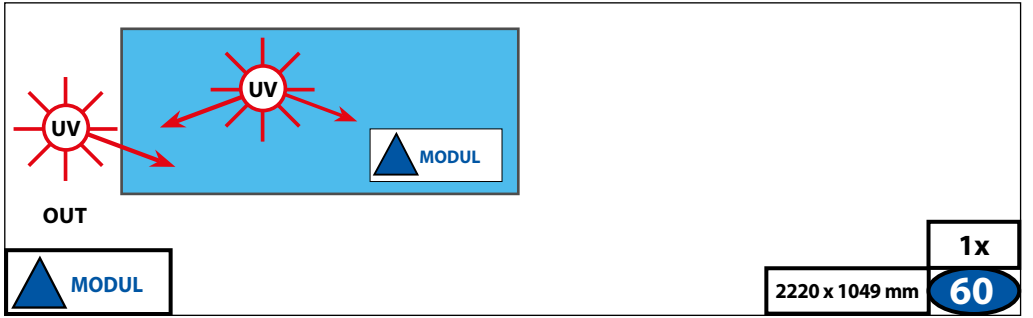
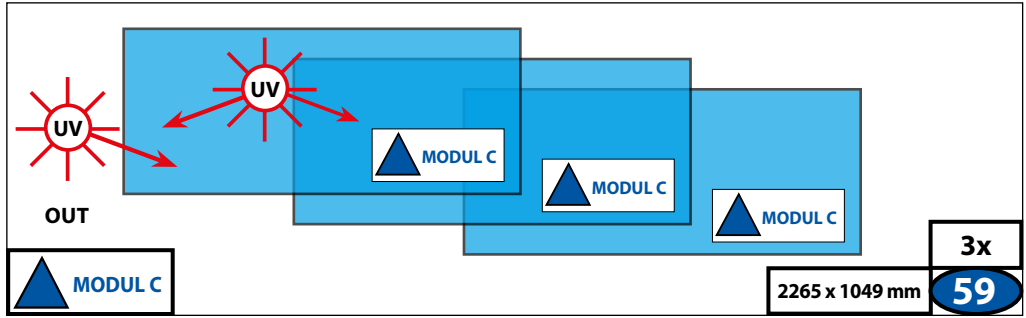
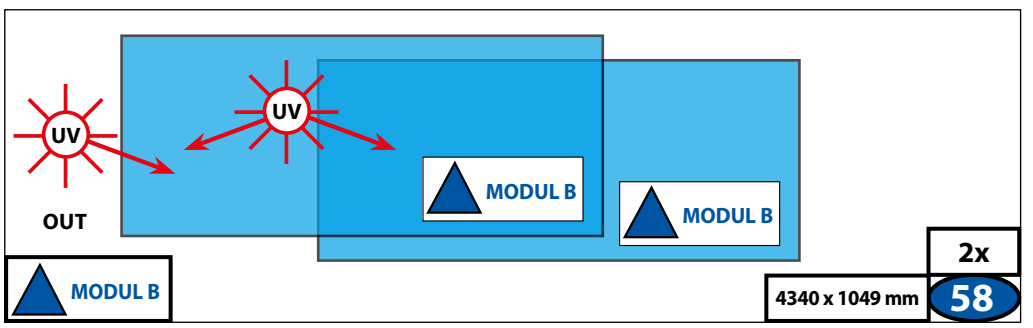
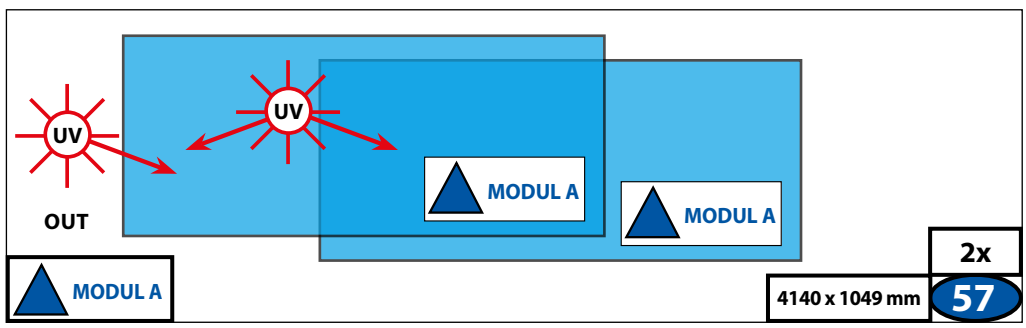
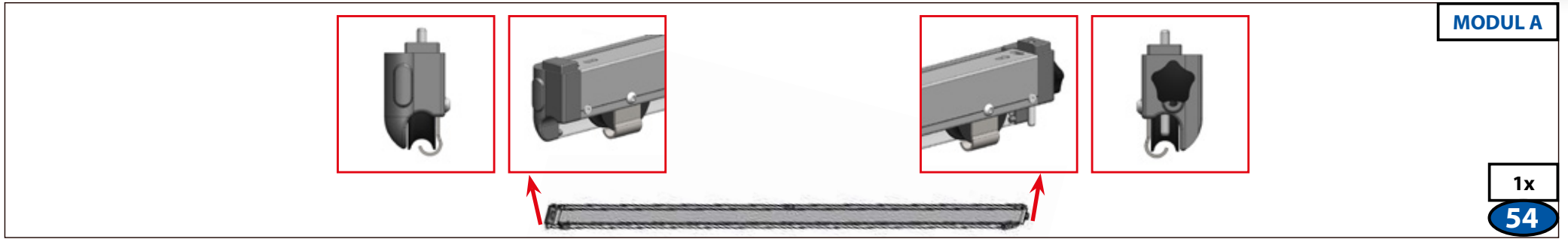
MODUL B

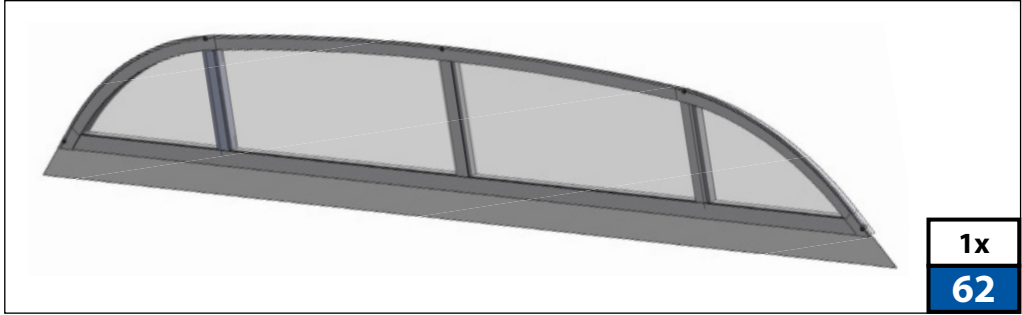
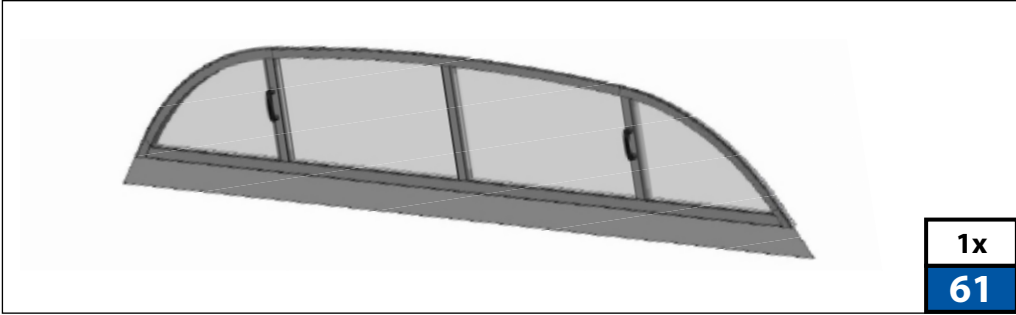
1x
52

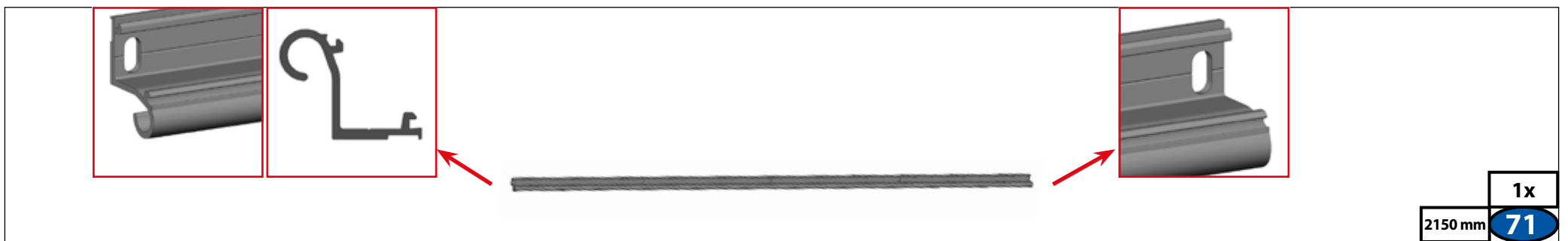
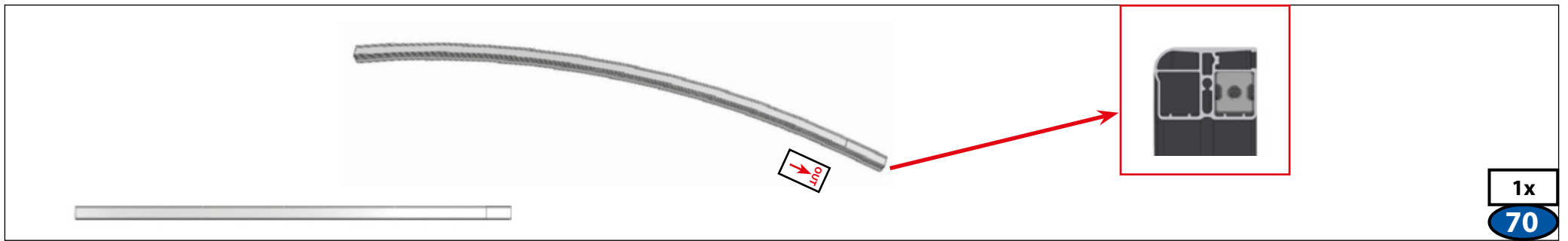
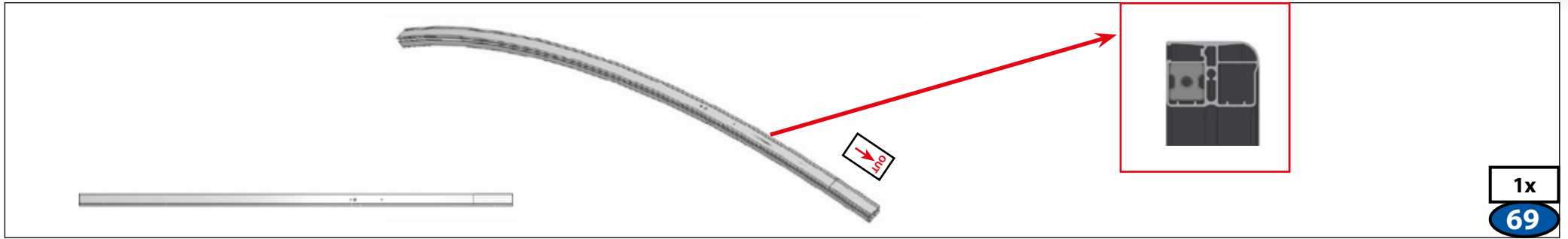
Diagram illustrating the assembly of Modul B (53). A central cable is shown with red arrows pointing to four components: a pulley, a connector, a bracket, and a hook. The components are arranged in a row above the cable.

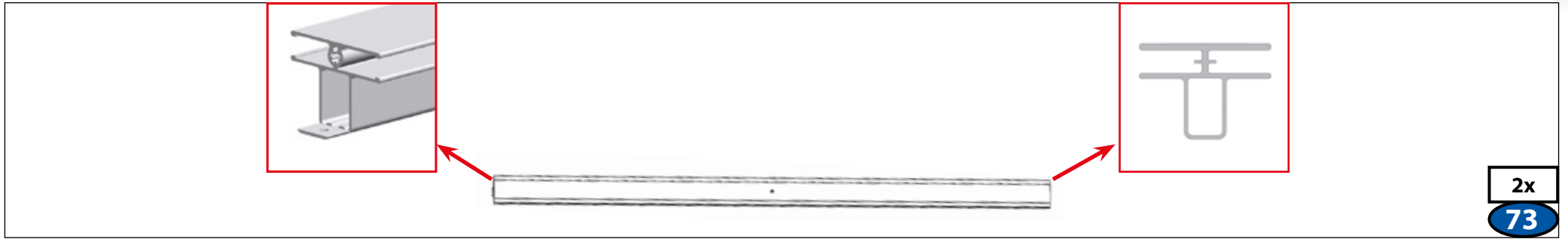
MODUL B

1x
53

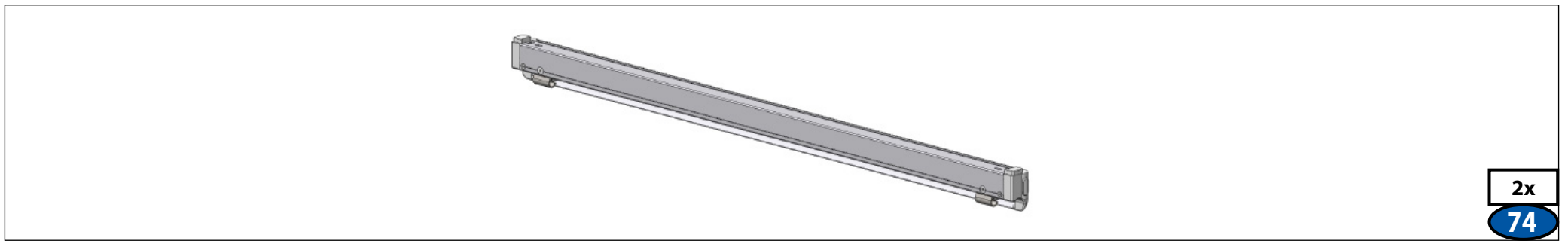




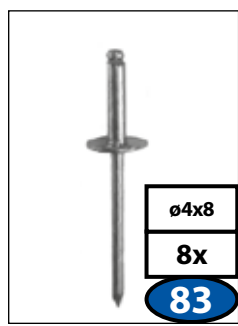
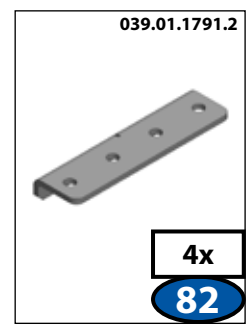
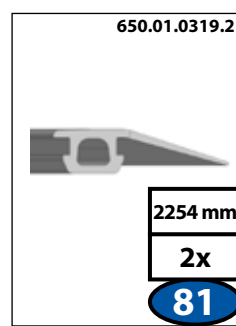
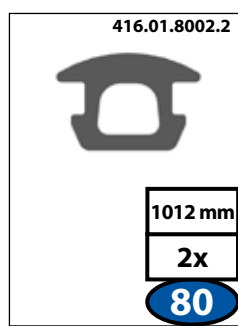
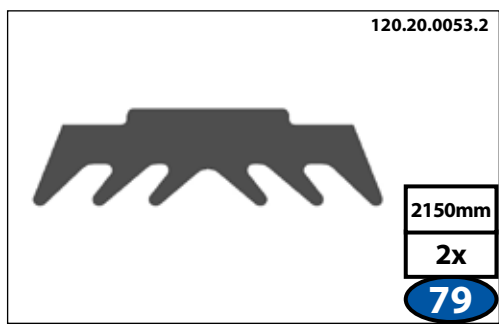
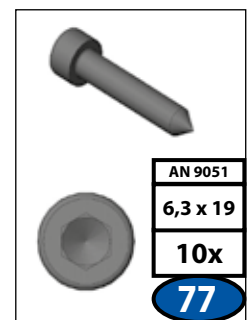
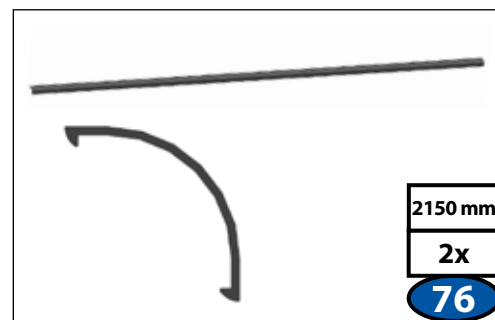
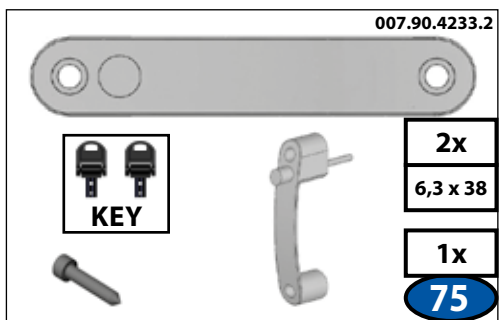




2x
73





2x
74





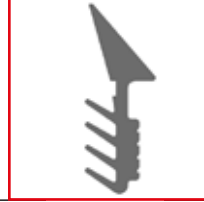

MODUL A



4140 mm	4x
1 030 mm	4x

92



MODUL B



4340 mm	4x
1 030 mm	4x

93

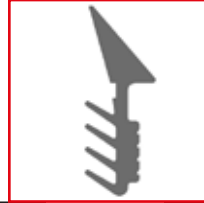

MODUL C



2265 mm	6x
1 030 mm	6x

94

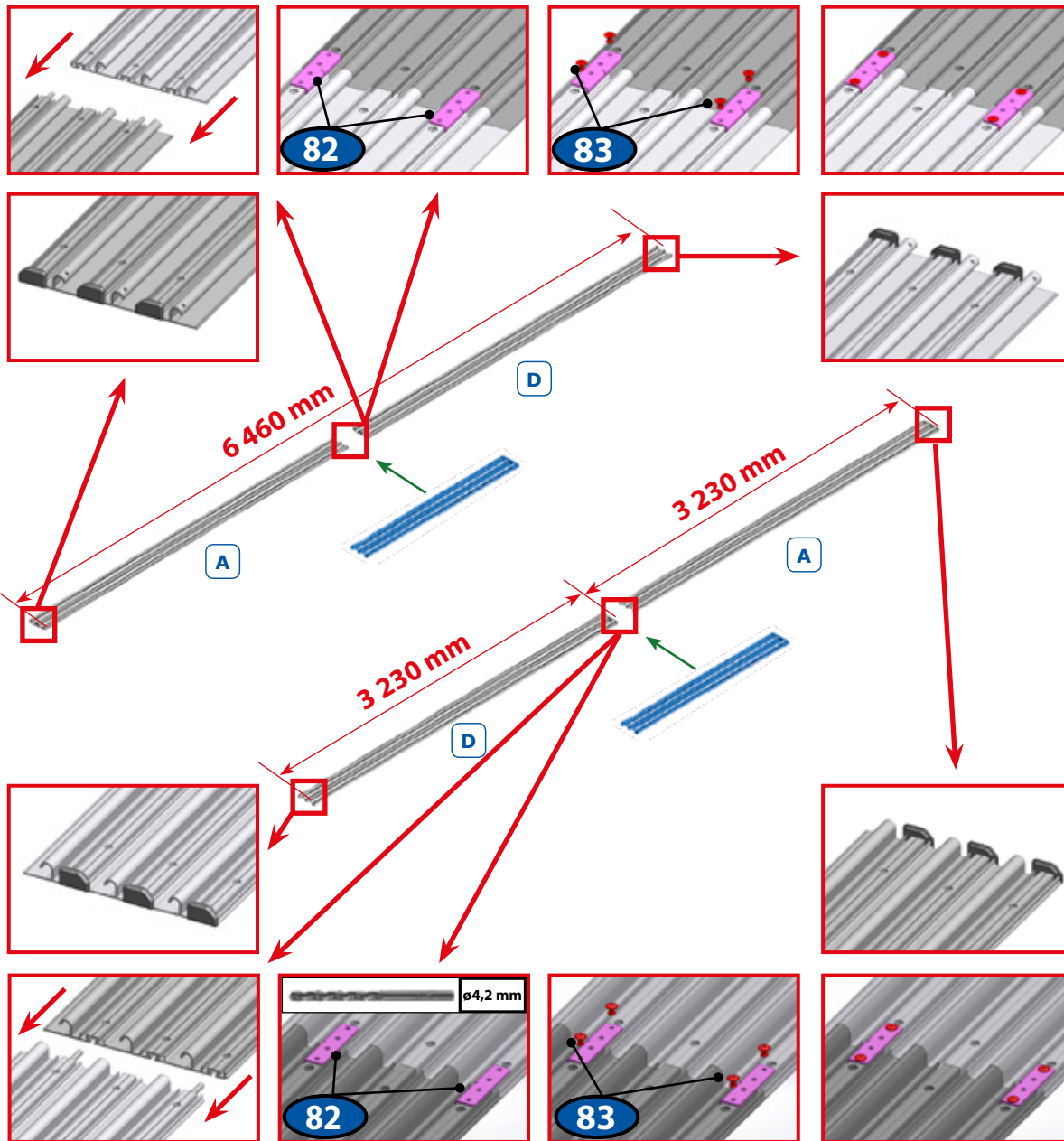
MODUL



2220 mm	2x
1 030 mm	2x

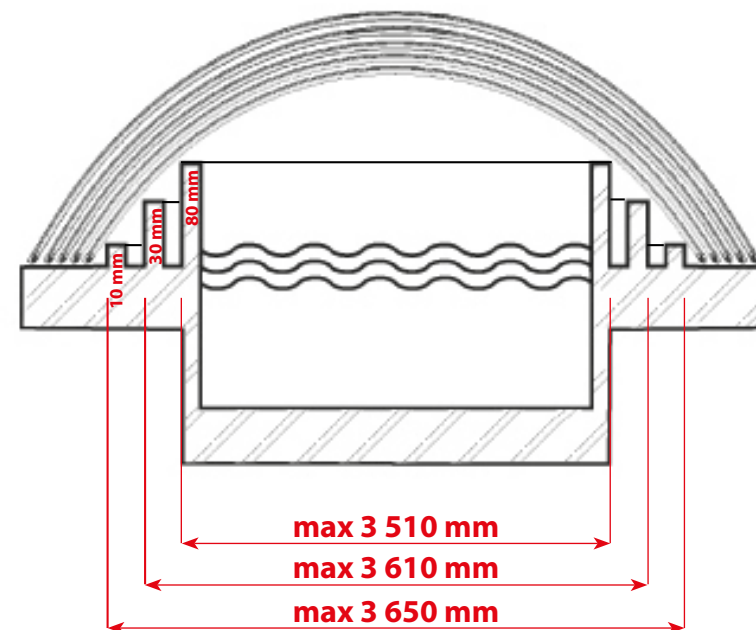
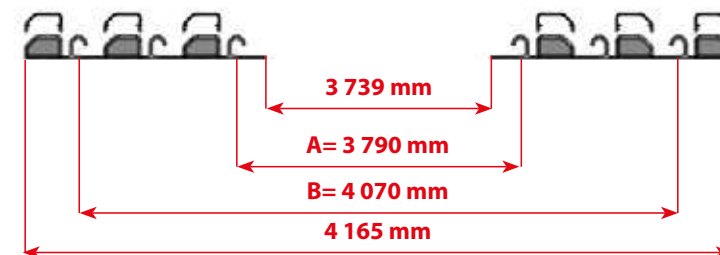
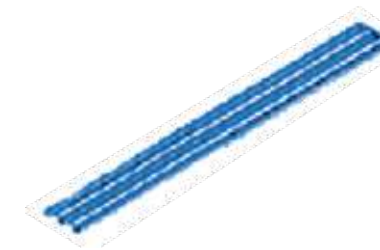
95

! only DALLAS A CLEAR !

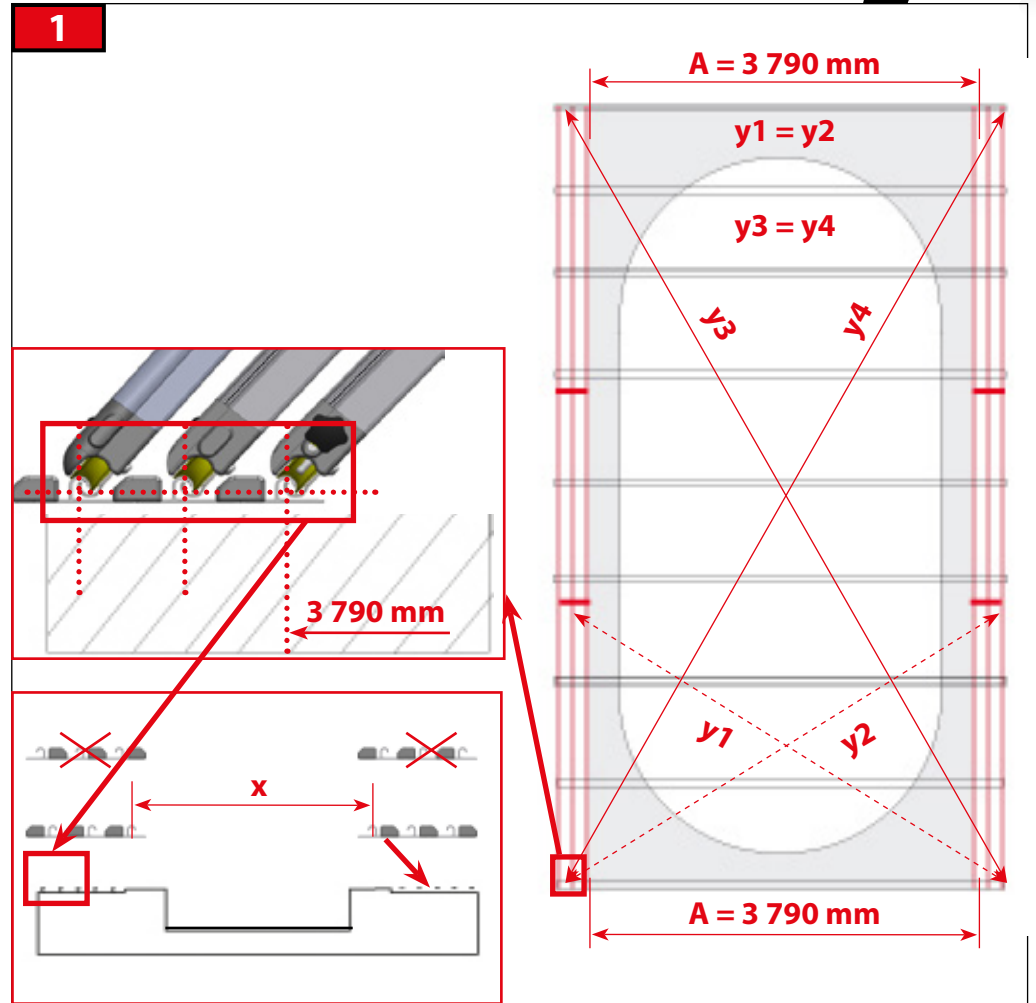
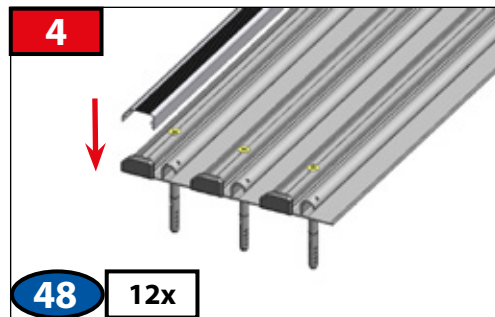
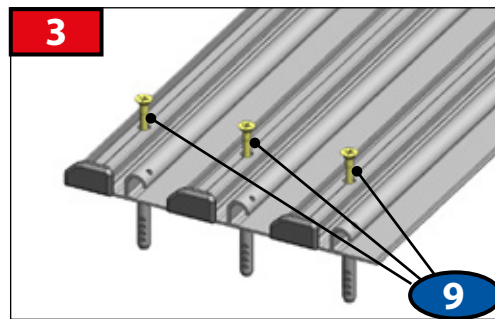
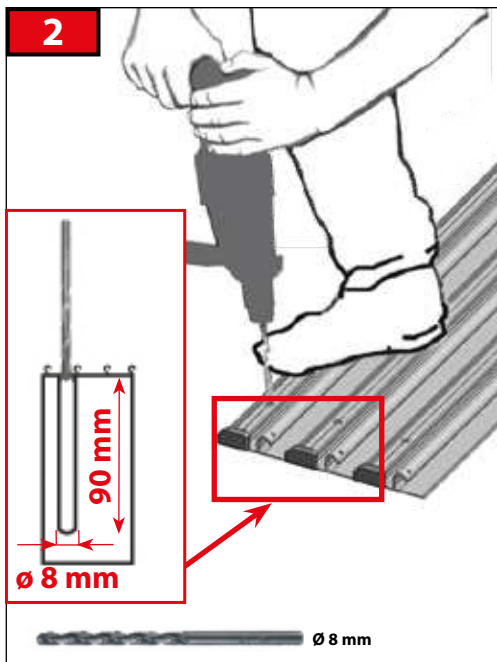
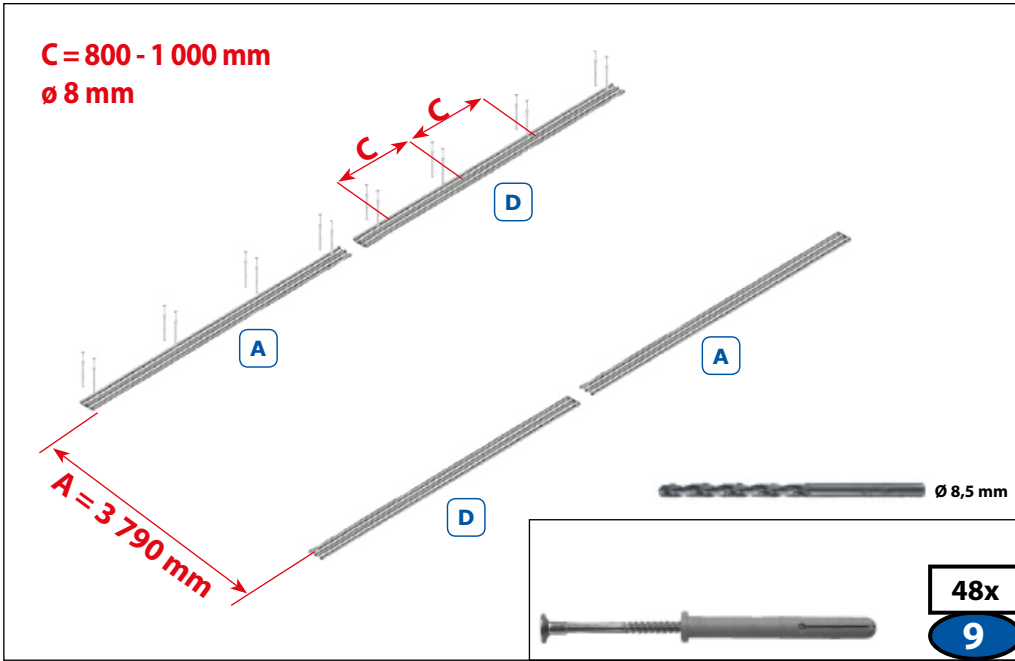


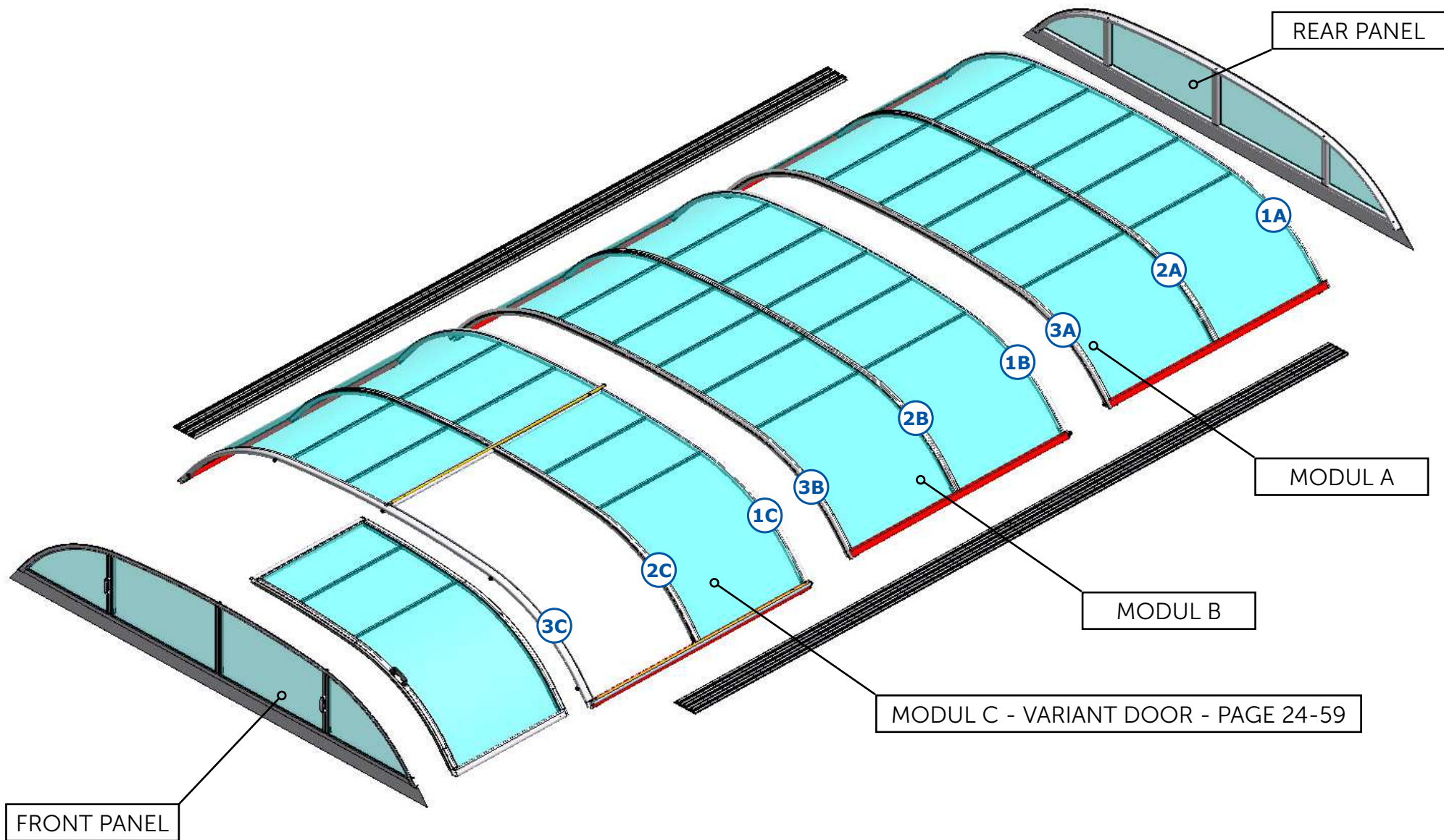
OPTIONAL

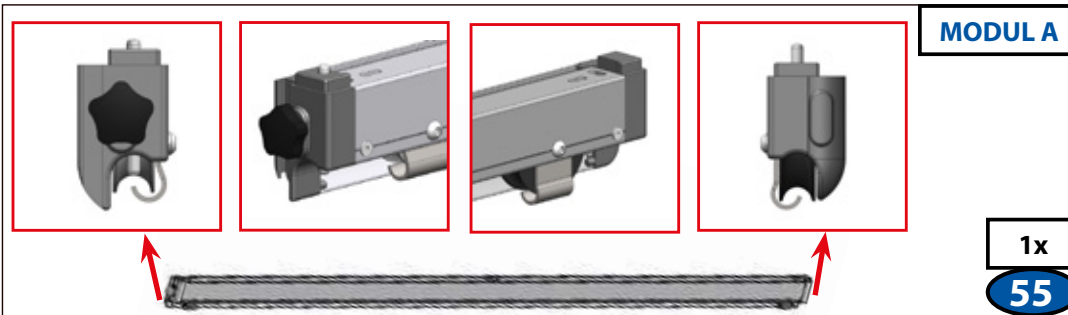
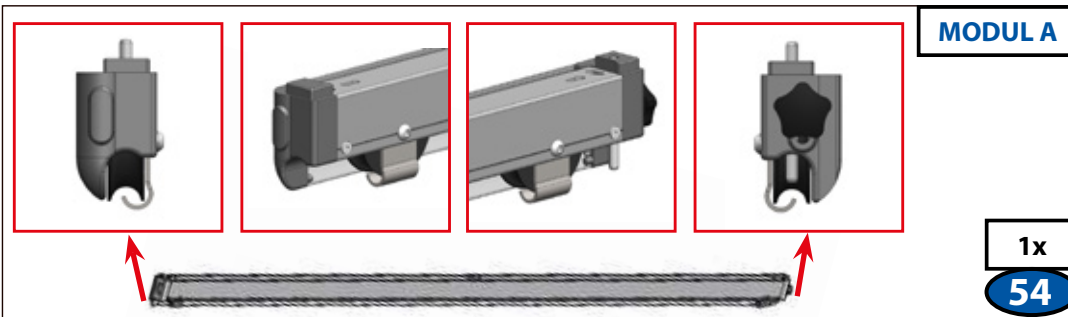
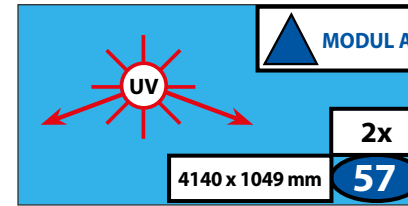
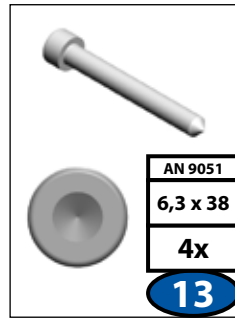
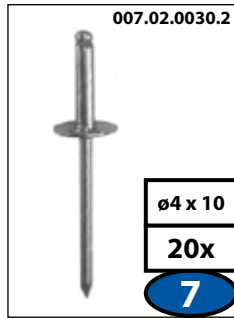
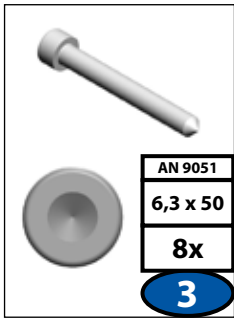
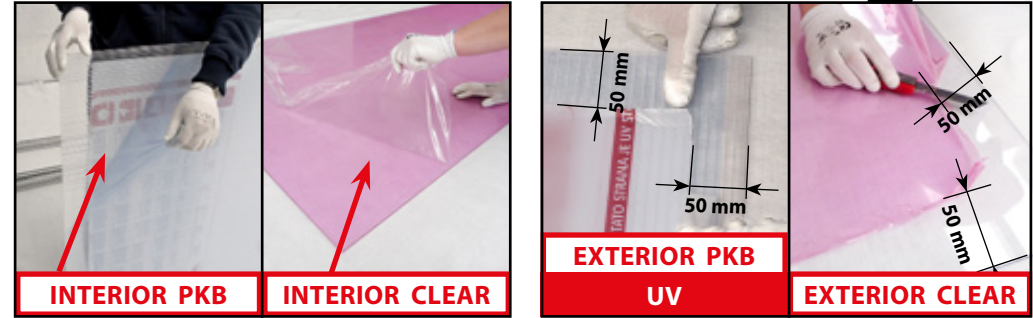
Prodloužení kolejí
 Rail extension
 Schienenverlängerung
 Prolongement de rails
 Ríales prolongados
 Продолжение рельсов

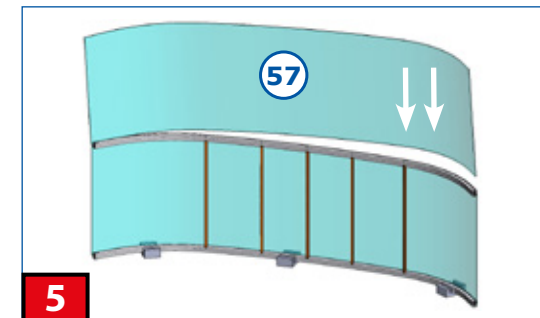
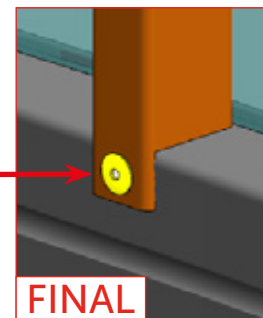
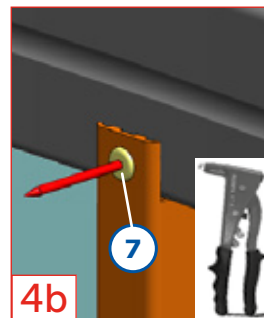
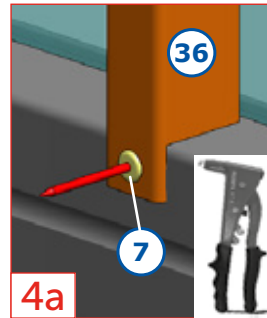
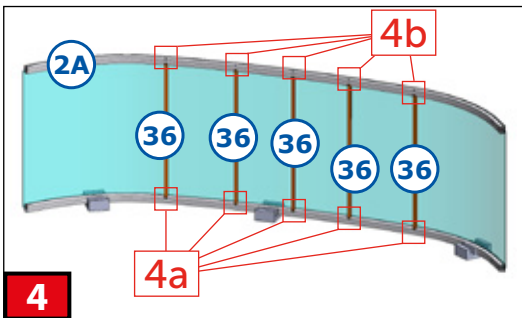
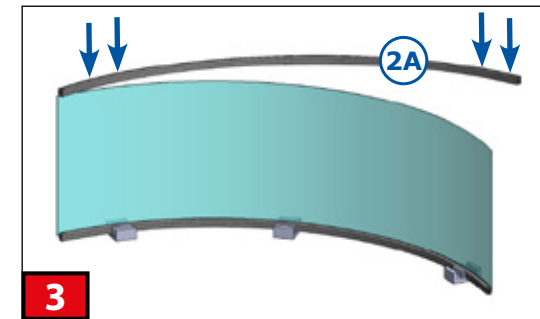
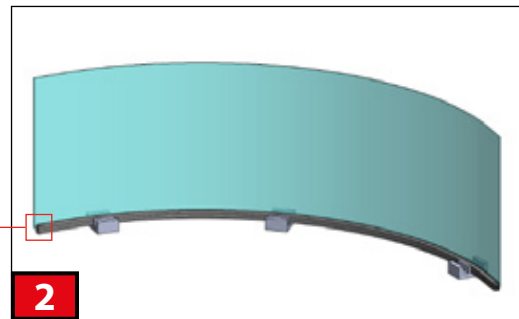
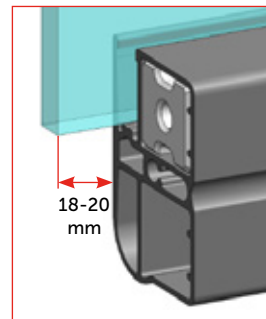
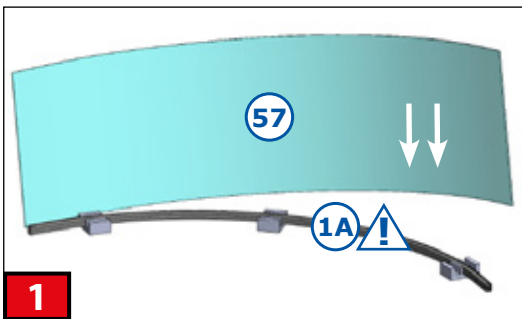
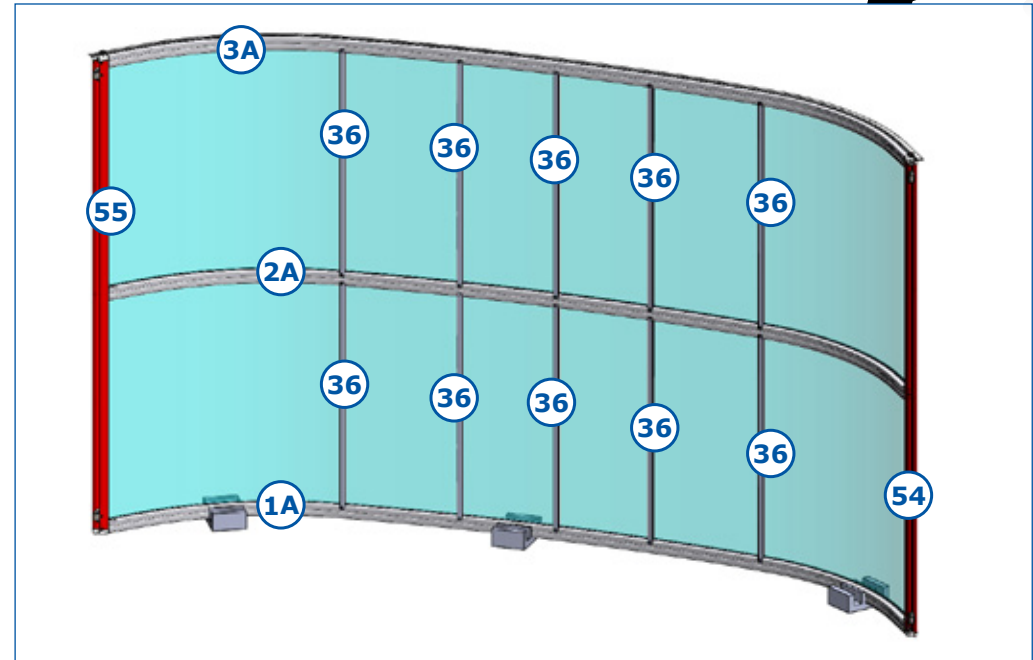
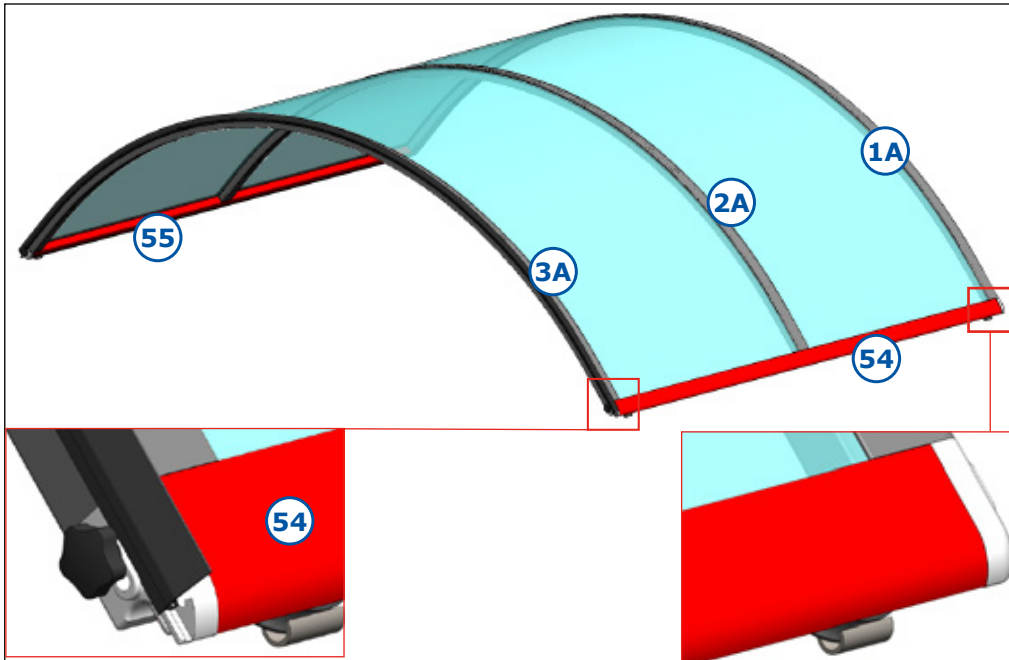


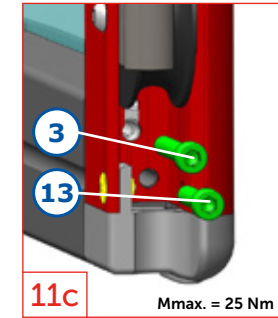
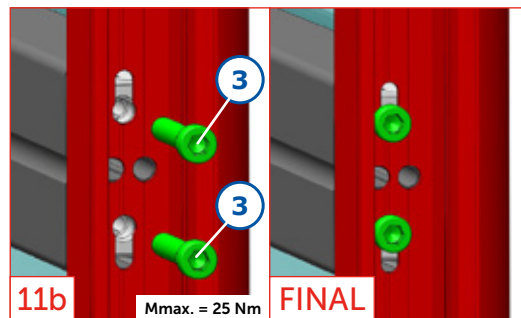
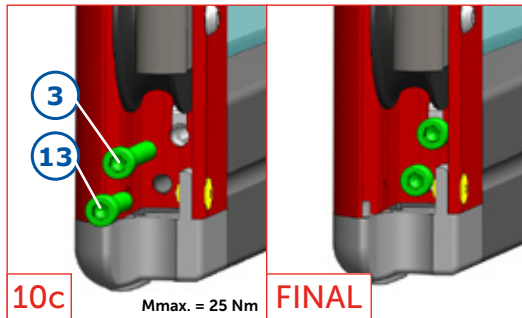
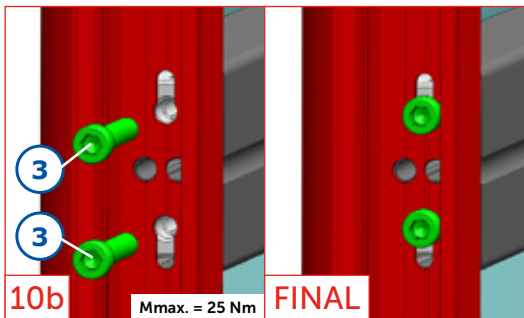
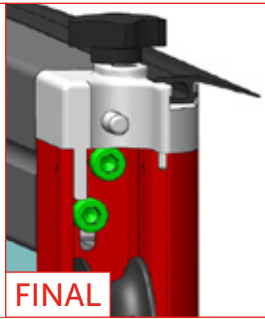
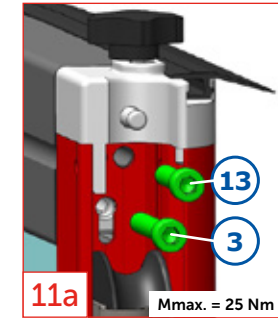
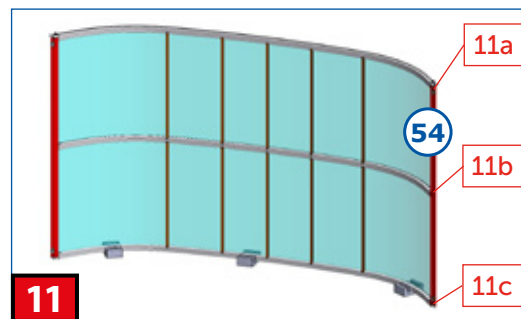
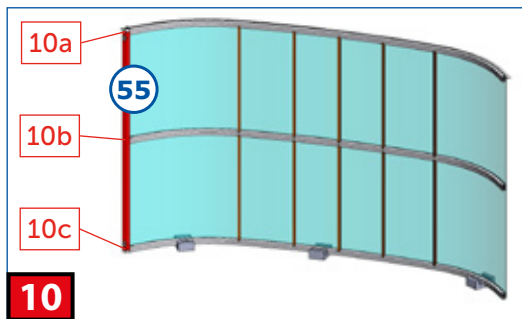
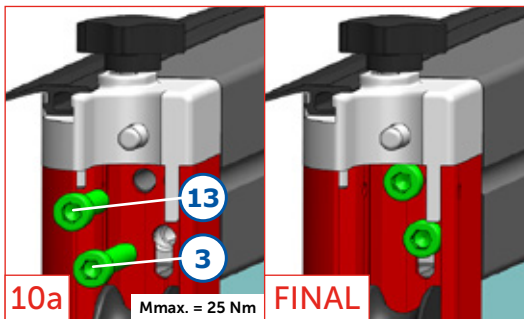
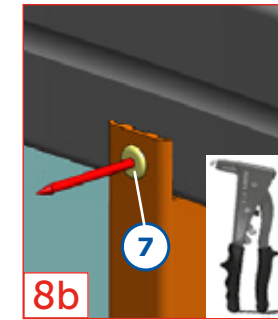
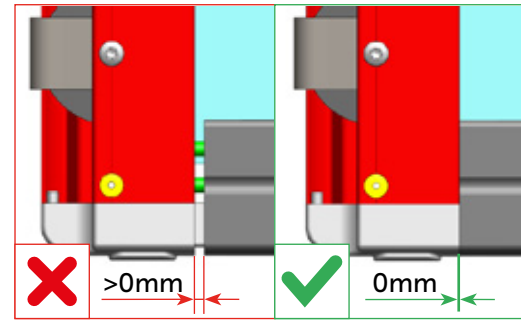
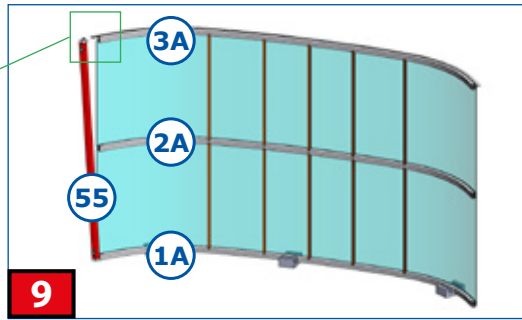
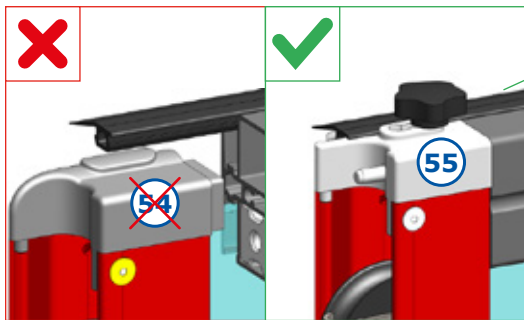
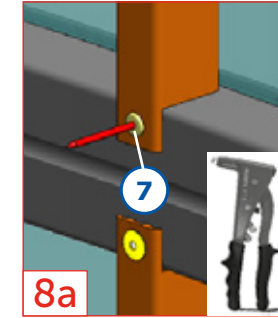
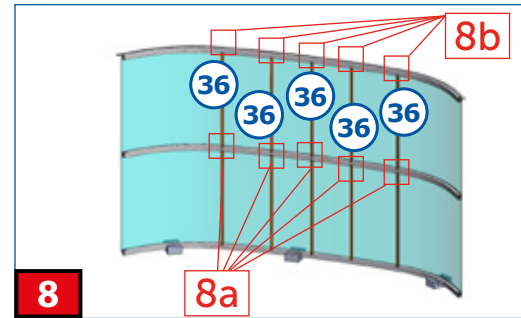
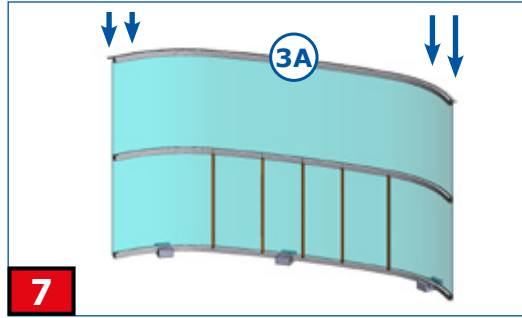
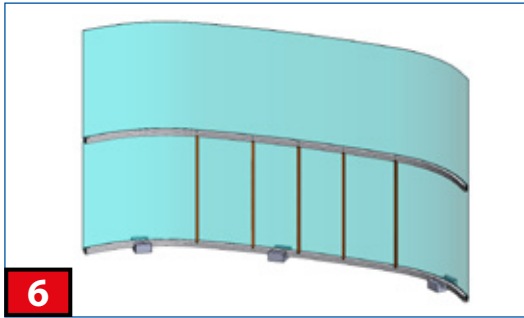
2x	41
2x	47

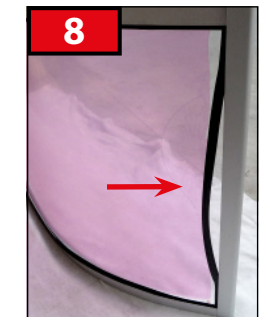
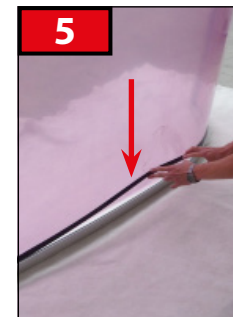
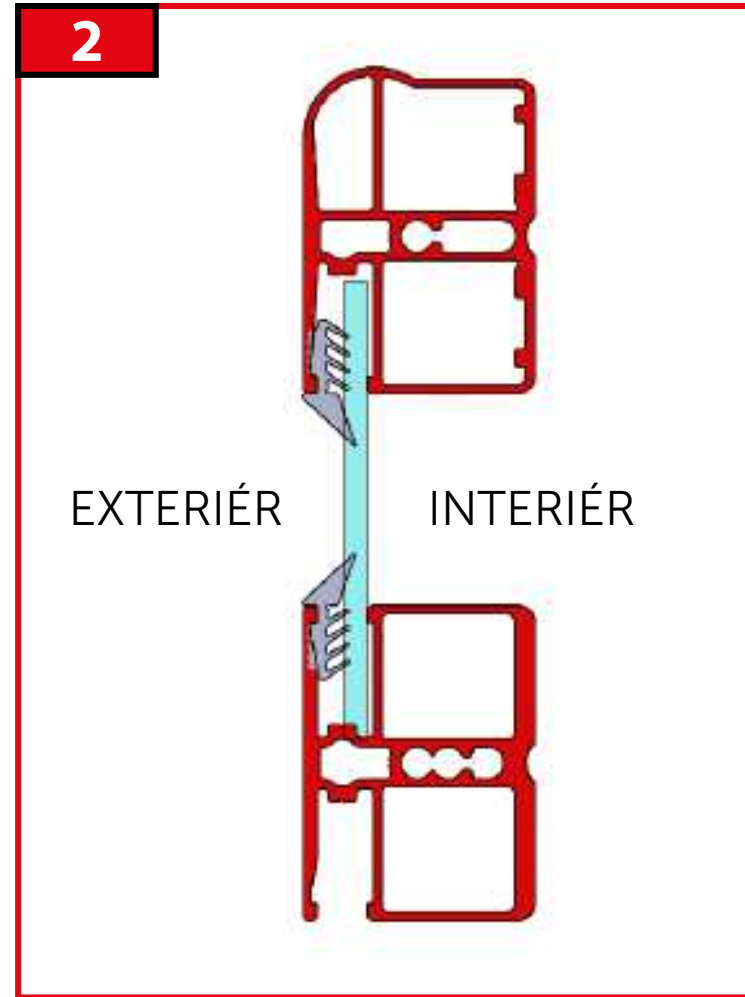
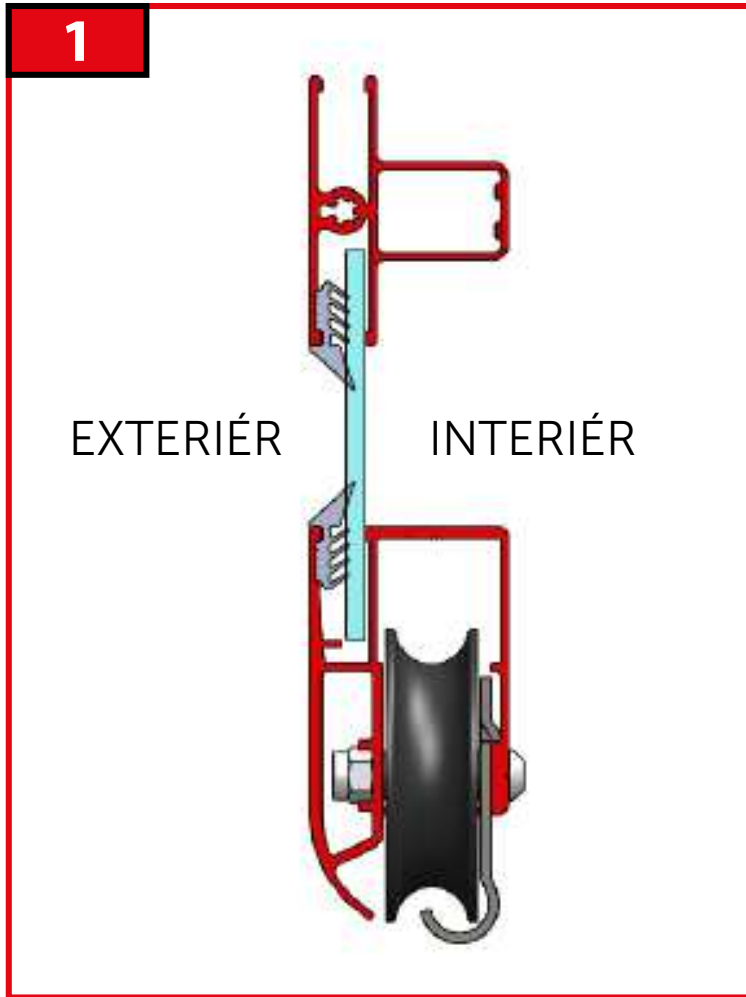


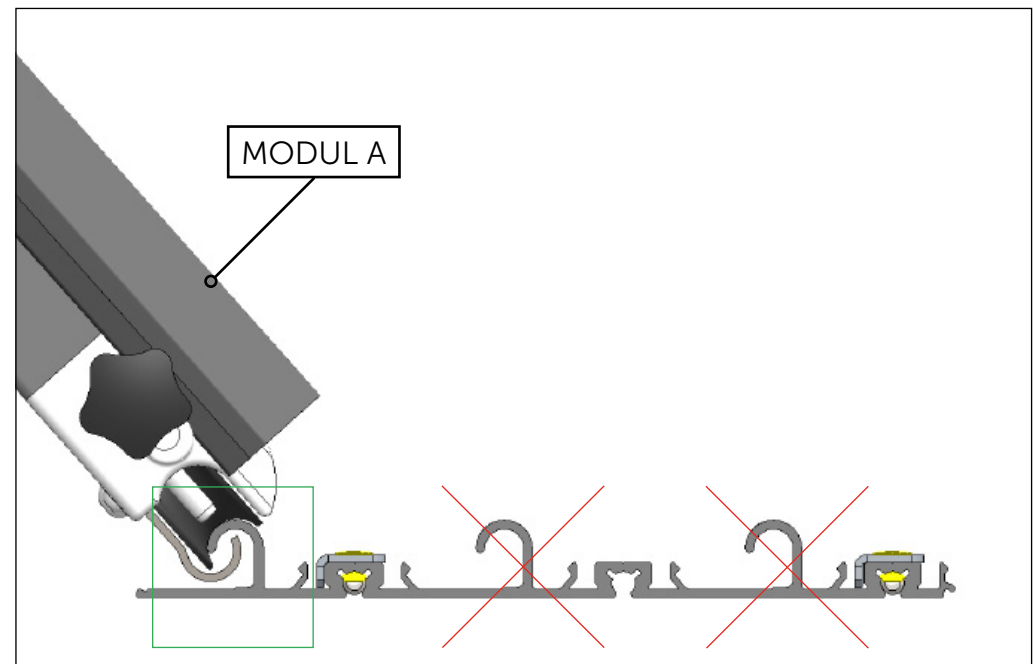
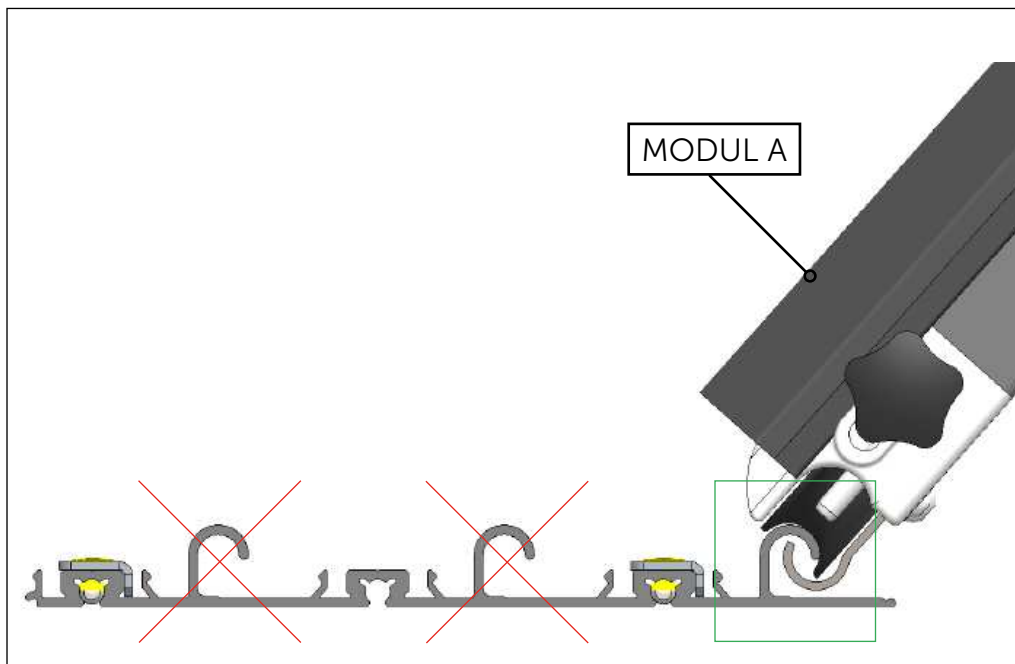
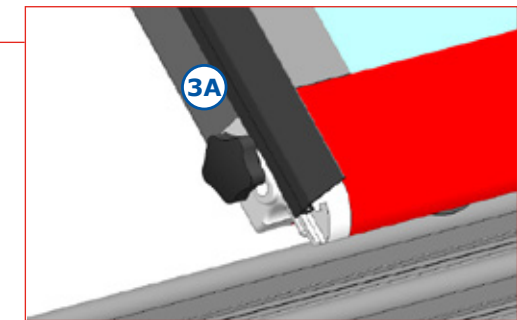
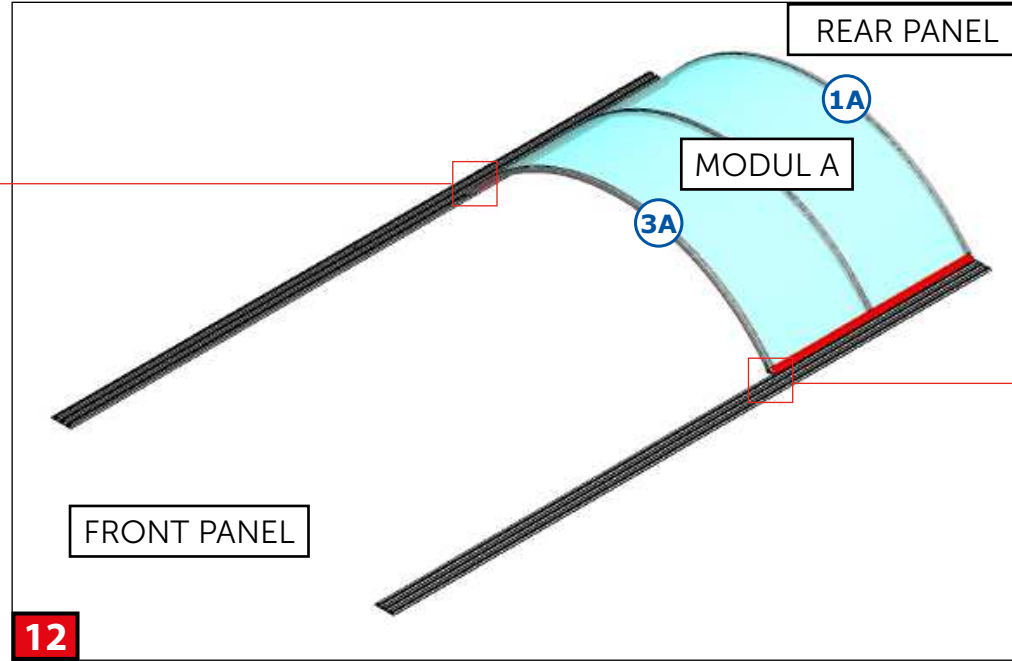
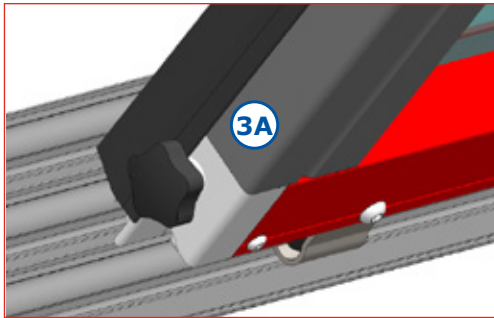


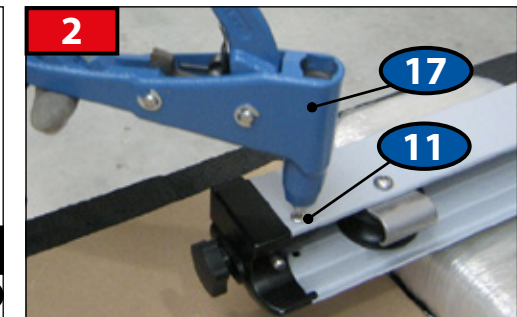
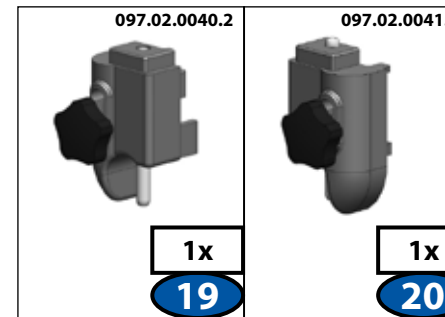
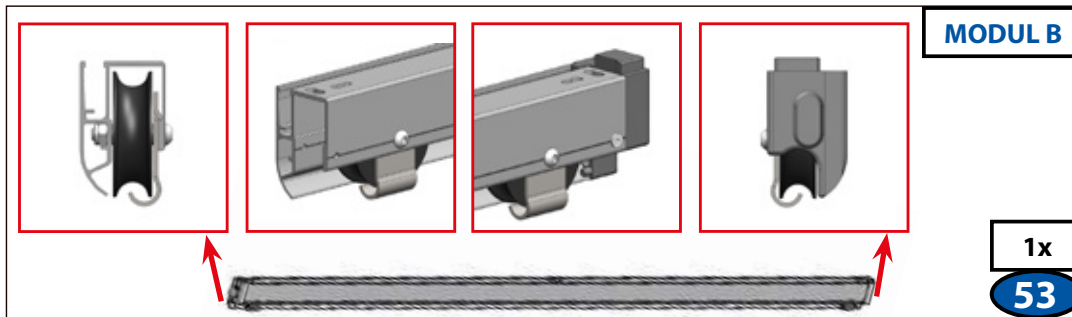
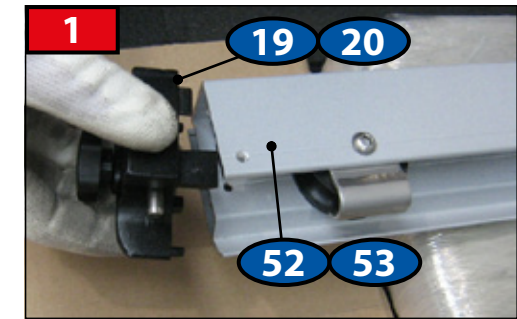
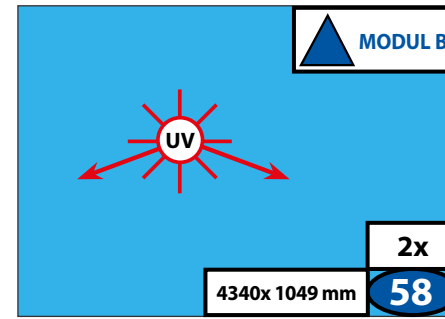
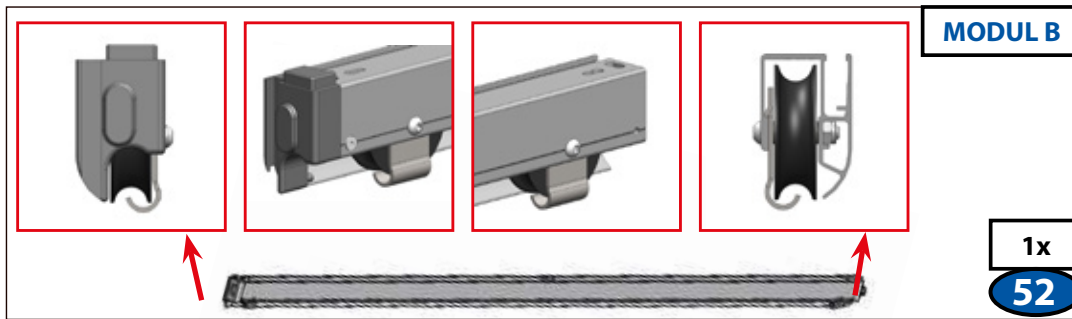
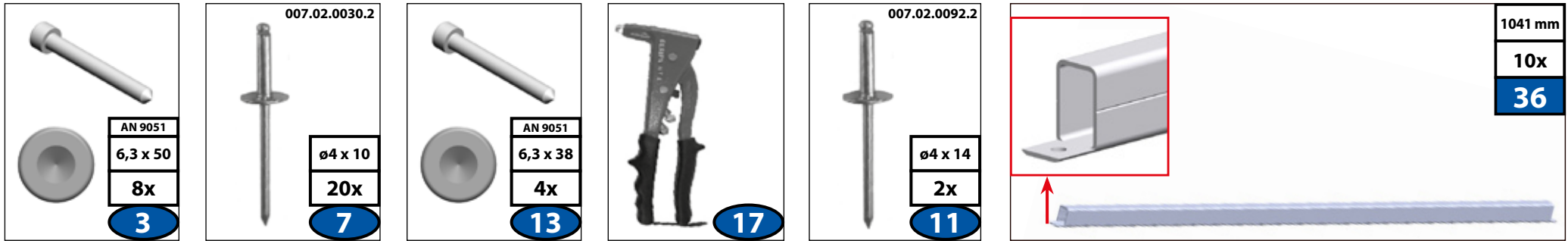
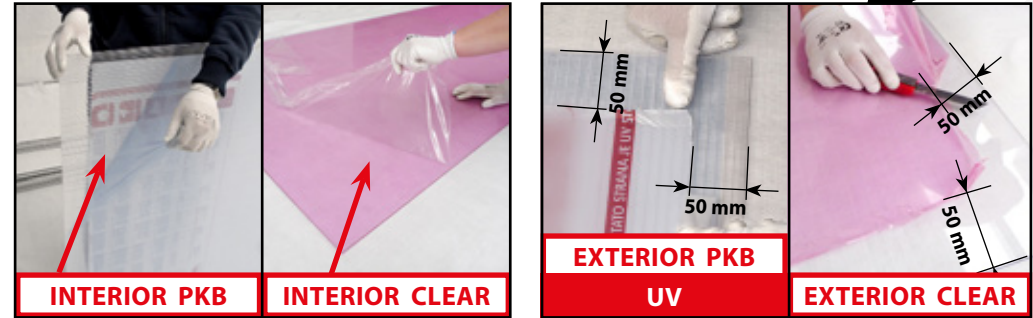


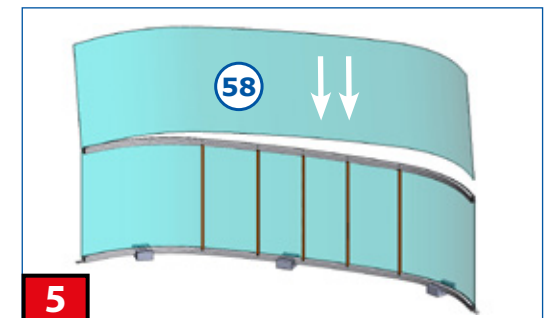
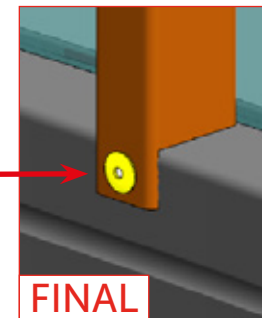
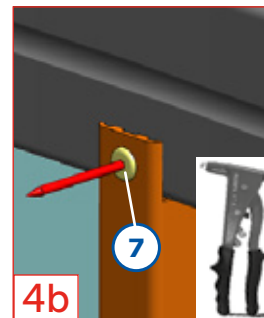
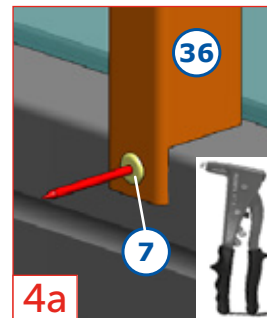
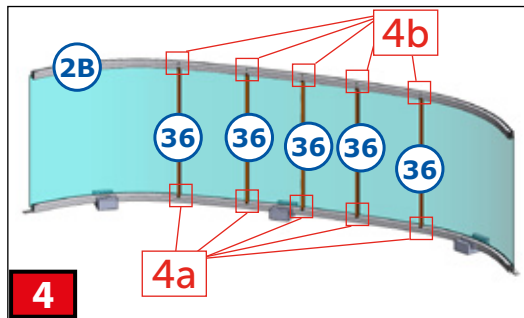
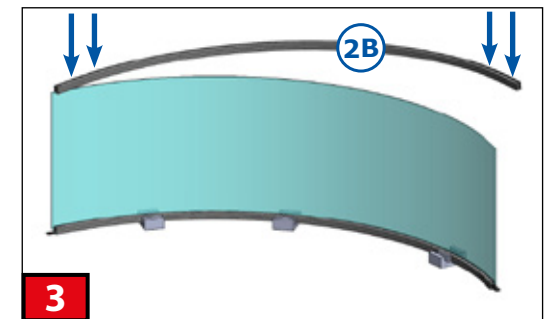
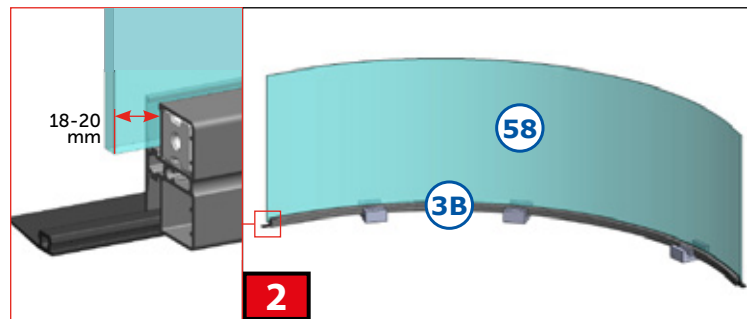
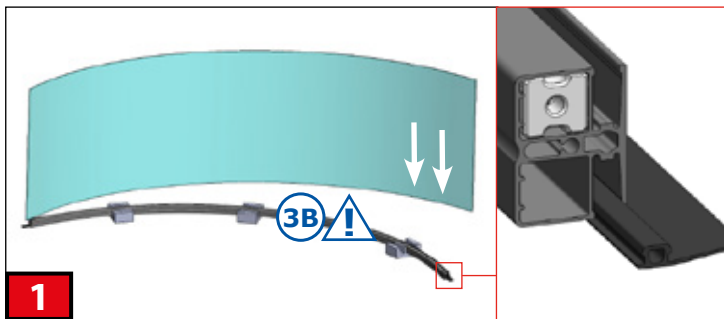
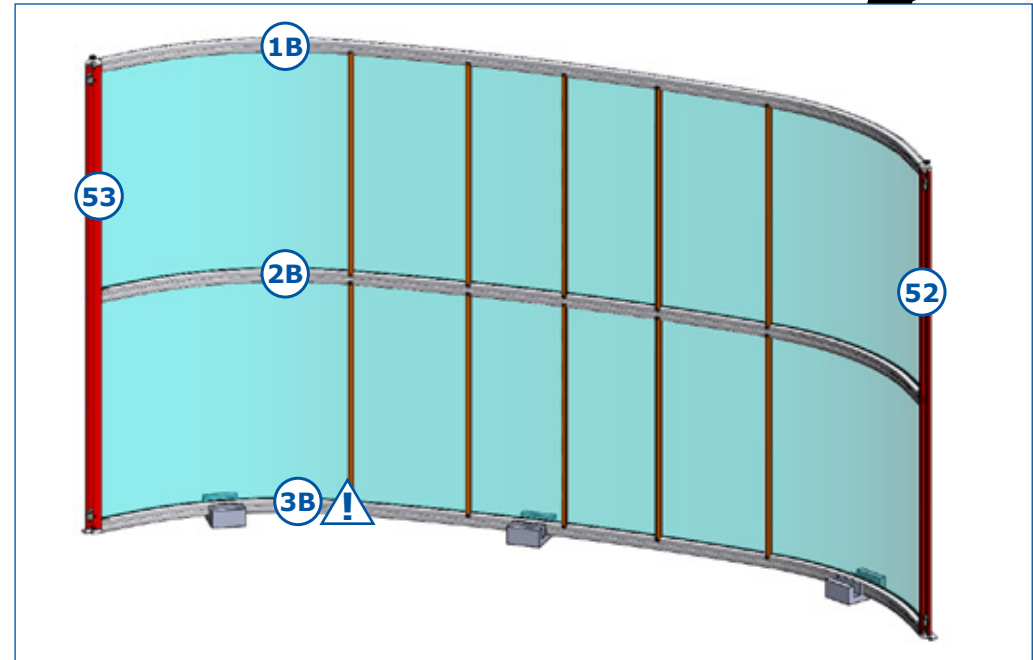
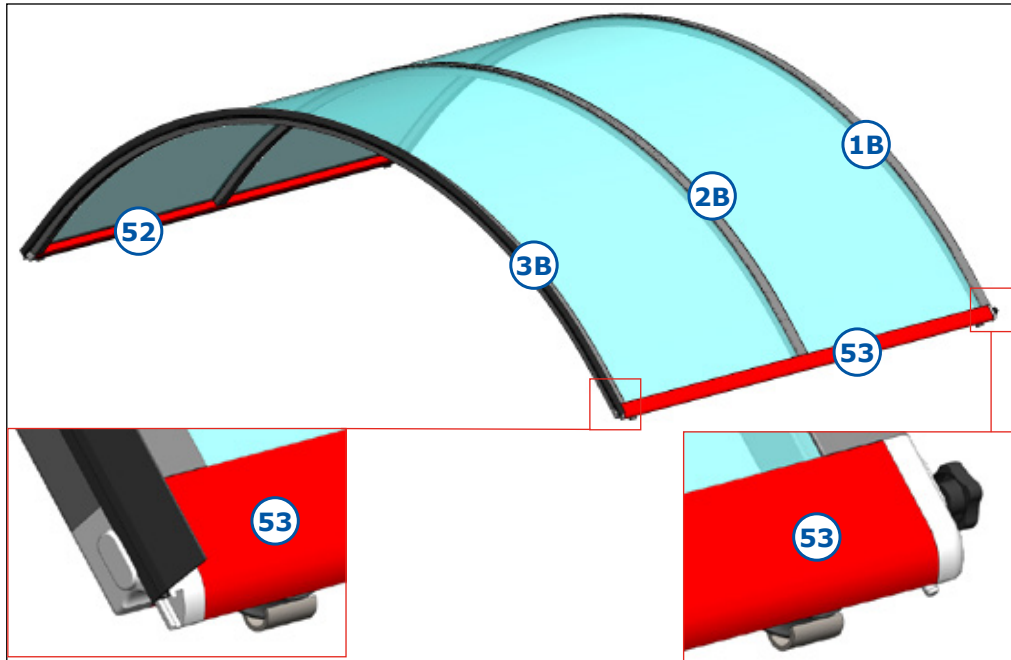


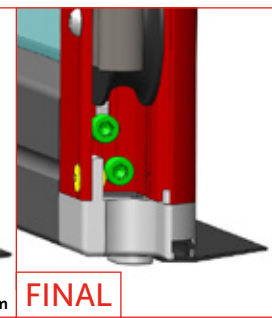
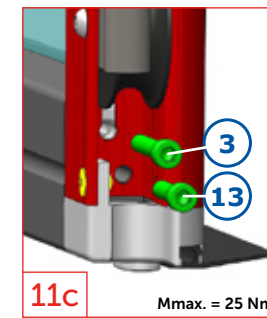
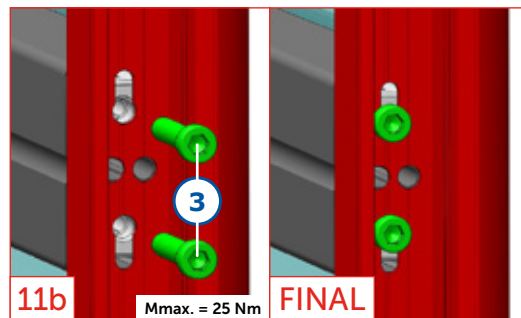
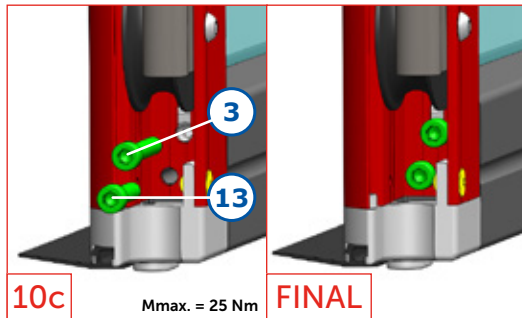
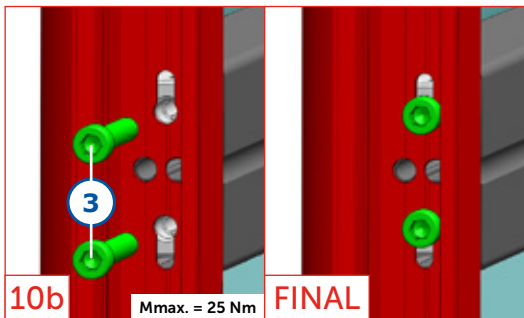
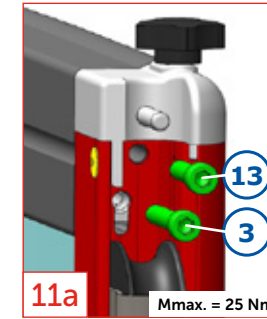
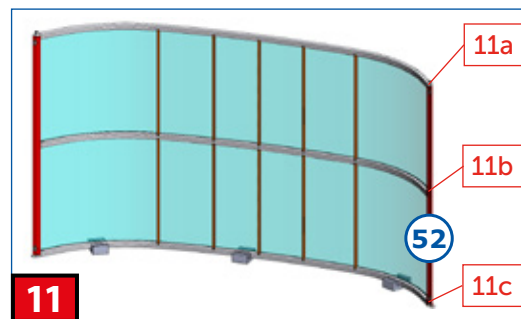
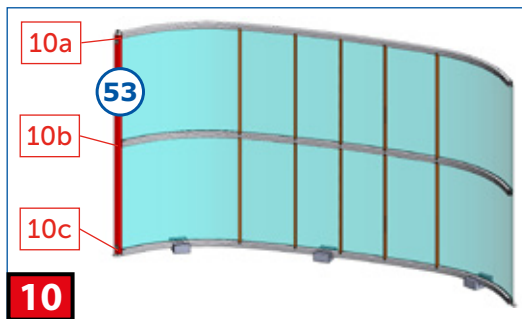
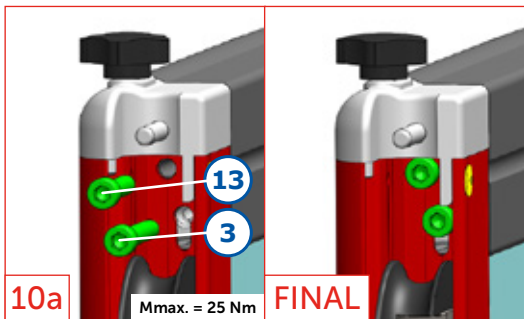
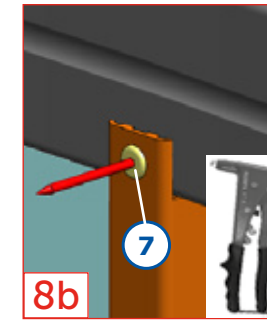
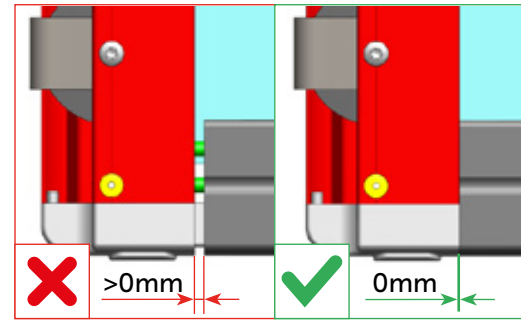
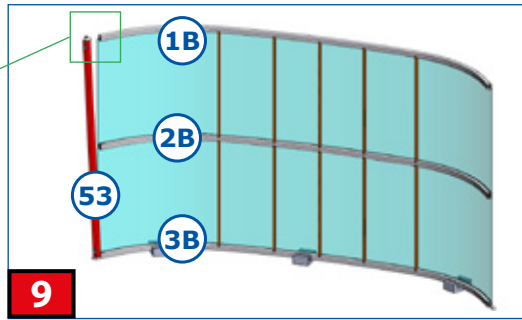
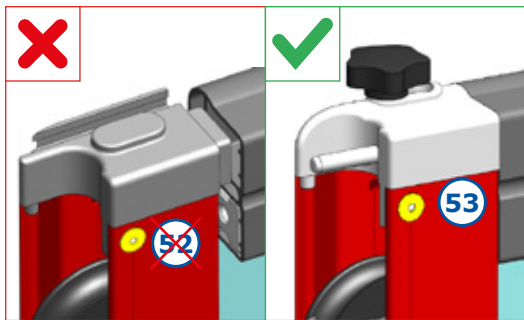
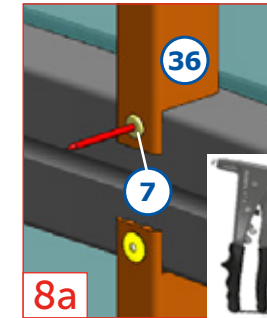
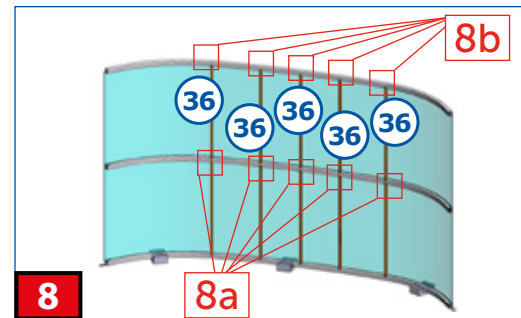
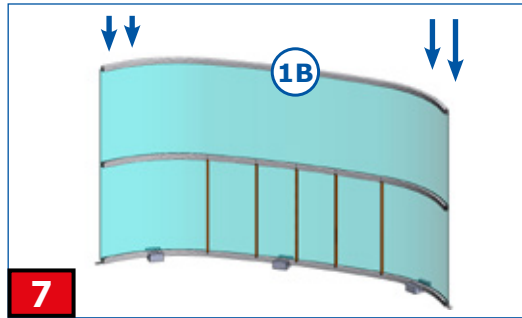
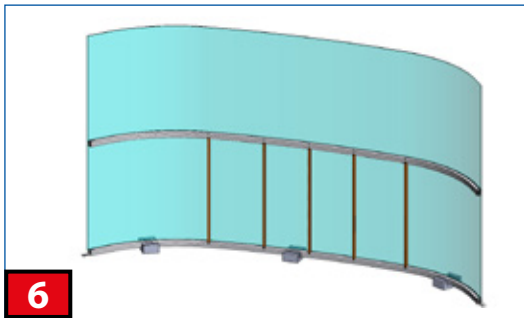


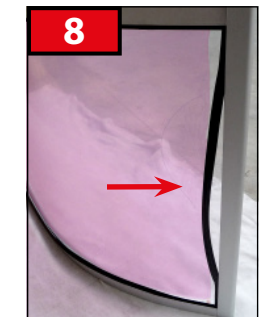
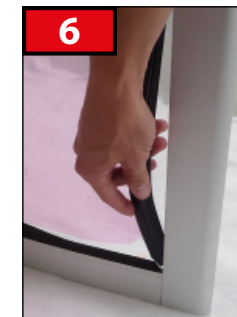
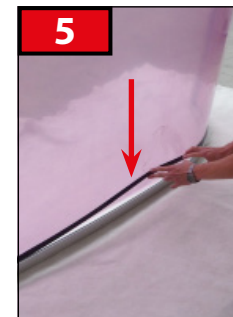
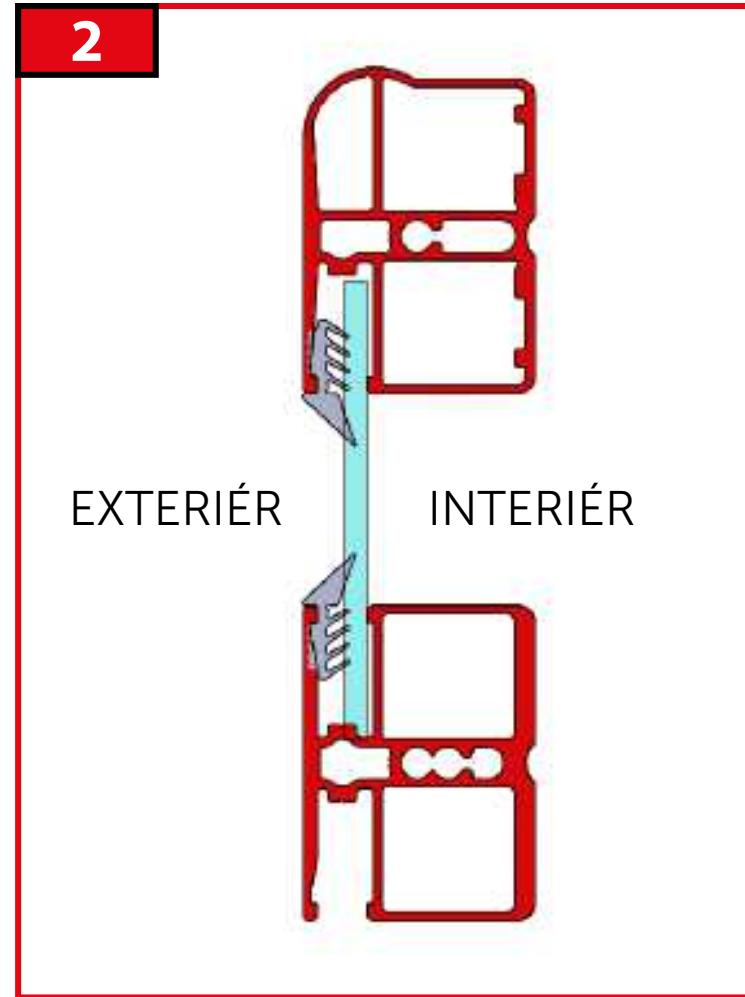
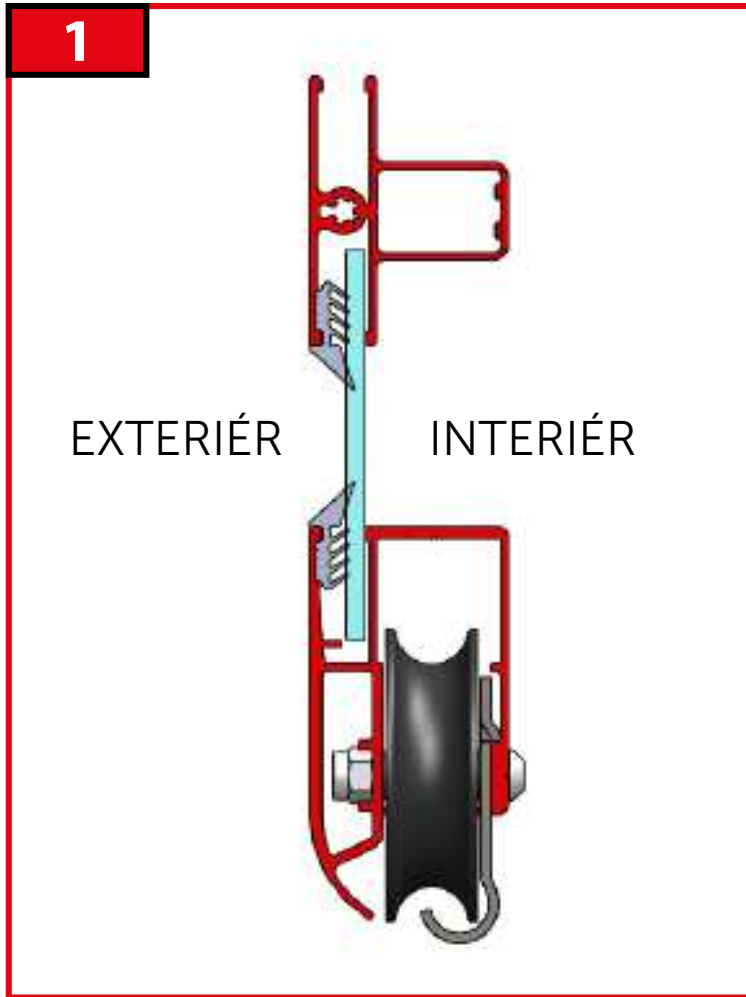


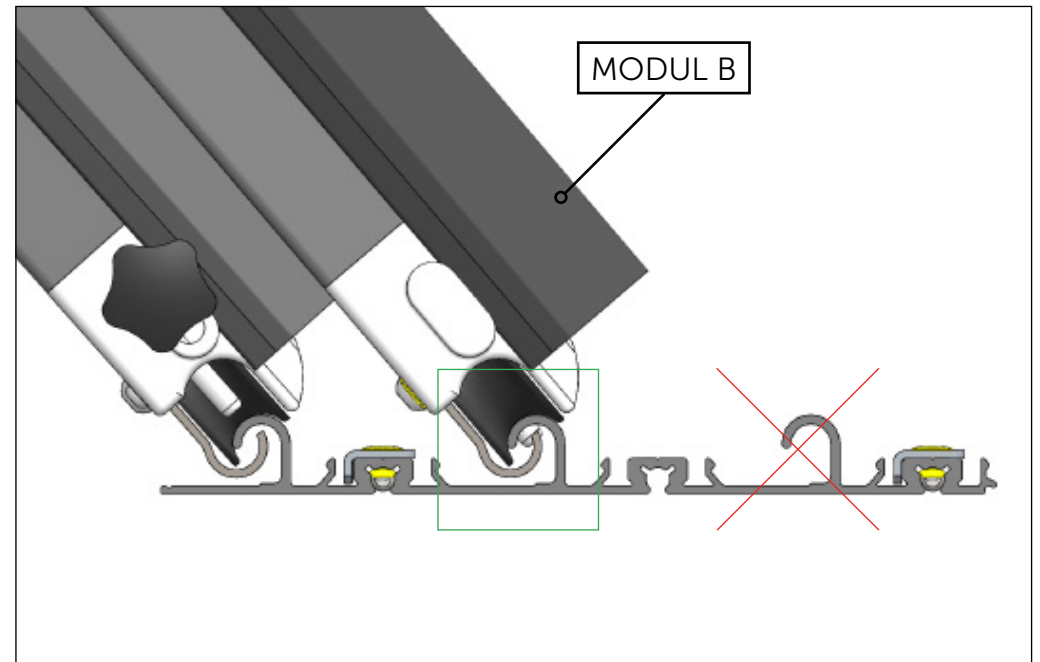
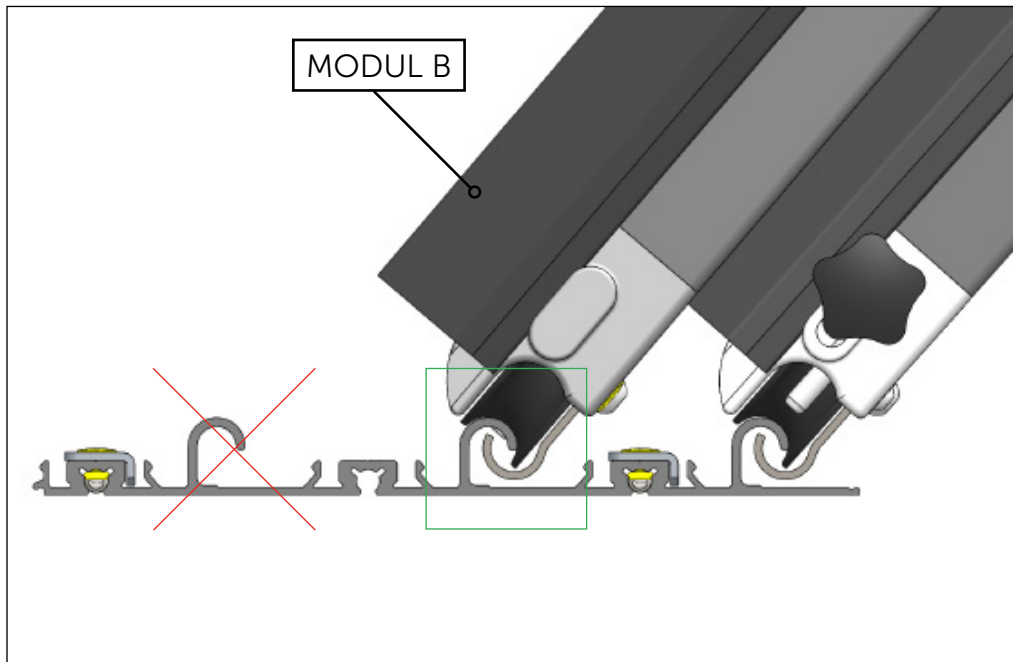
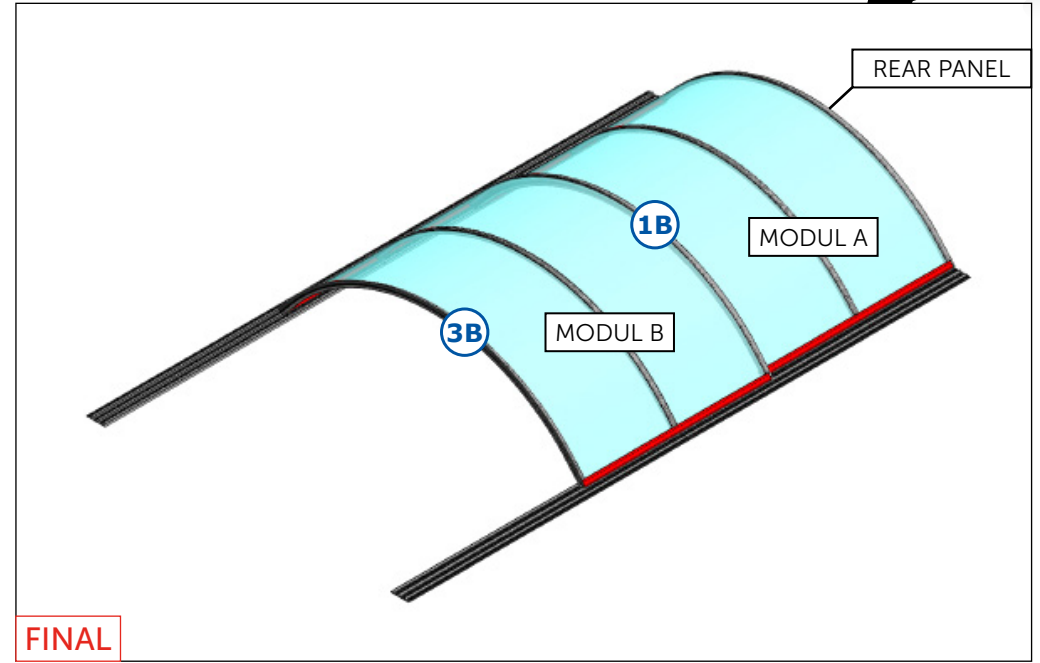
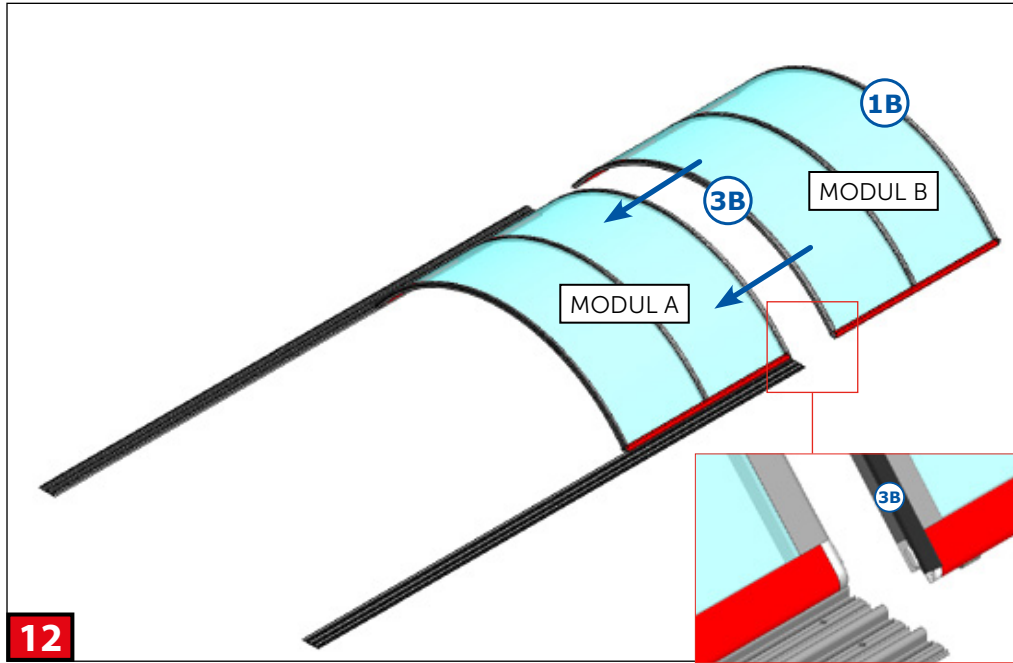














VARIANT 1

DOOR LEFT

PAGE 47-52

PAGE 26-30

VARIANT 2

DOOR RIGHT

PAGE 53-59

PAGE 31-35

VARIANT 3

DOOR RIGHT

PAGE 53-59

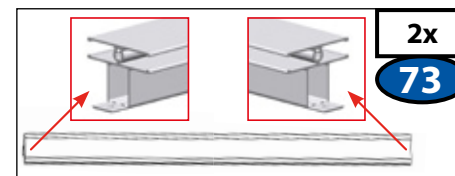
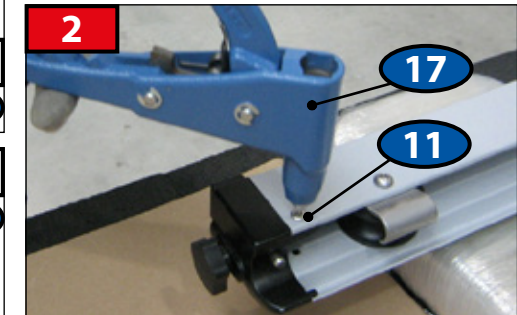
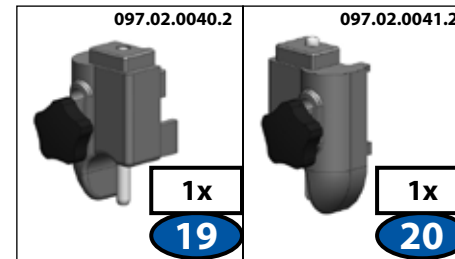
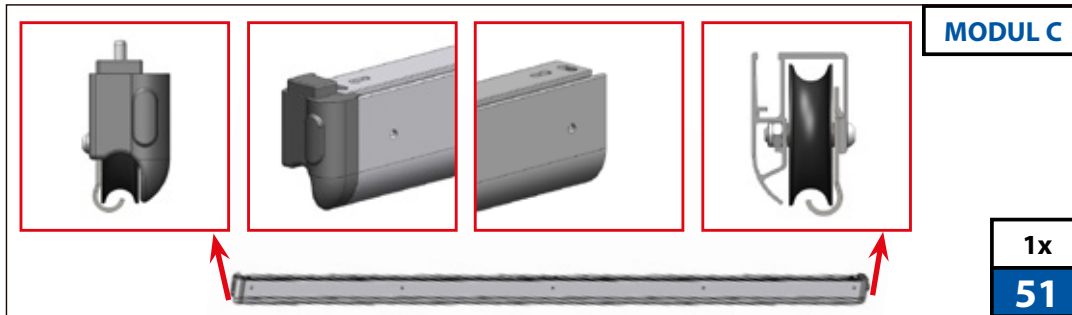
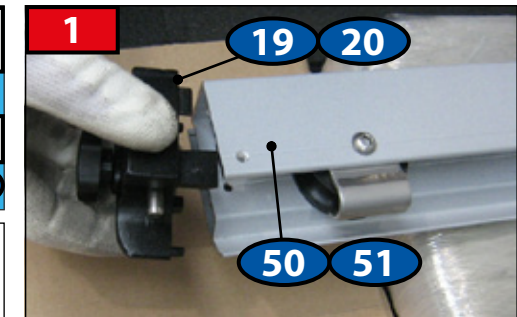
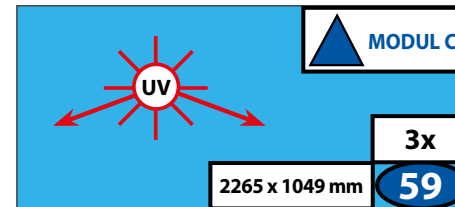
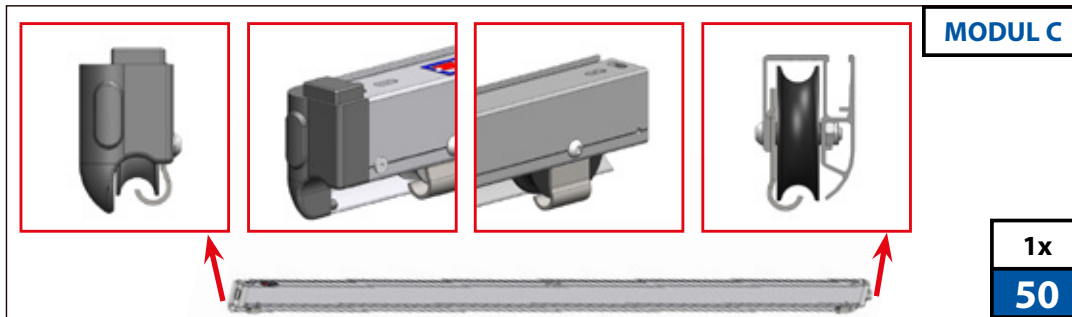
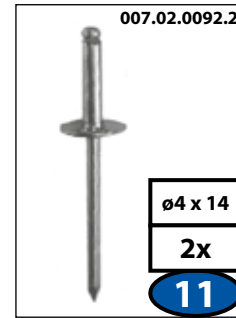
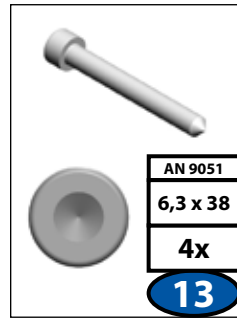
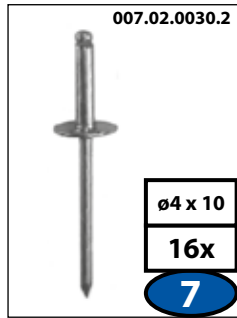
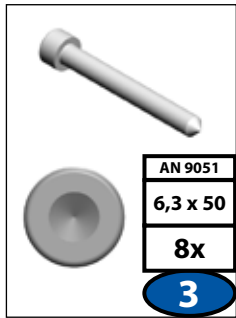
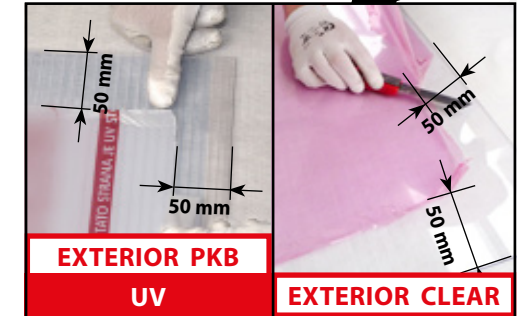
PAGE 36-40

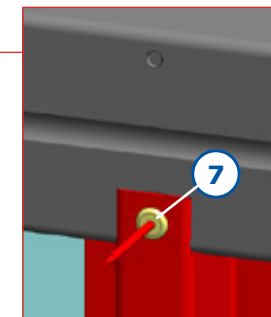
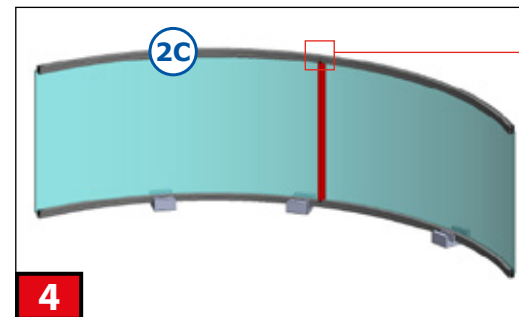
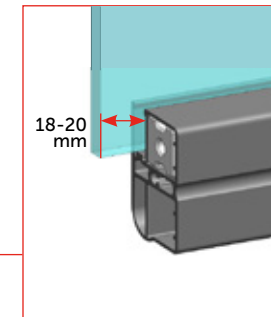
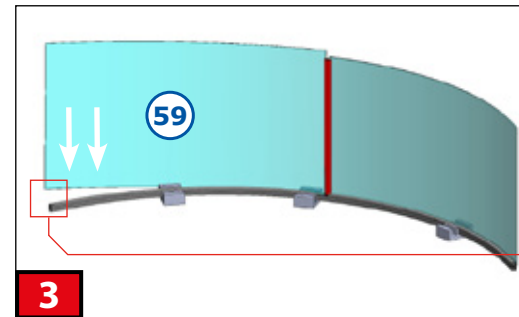
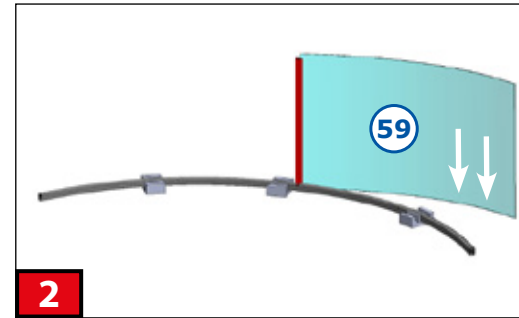
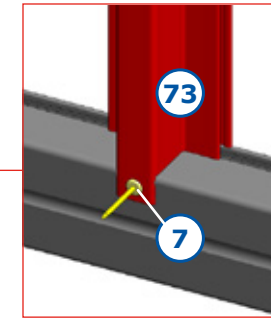
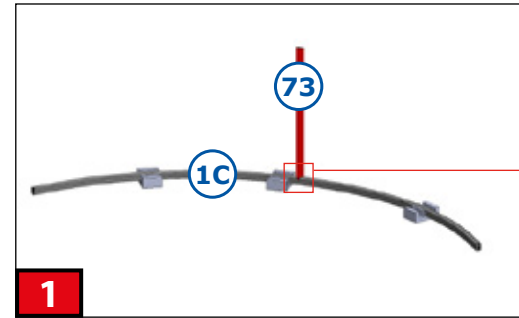
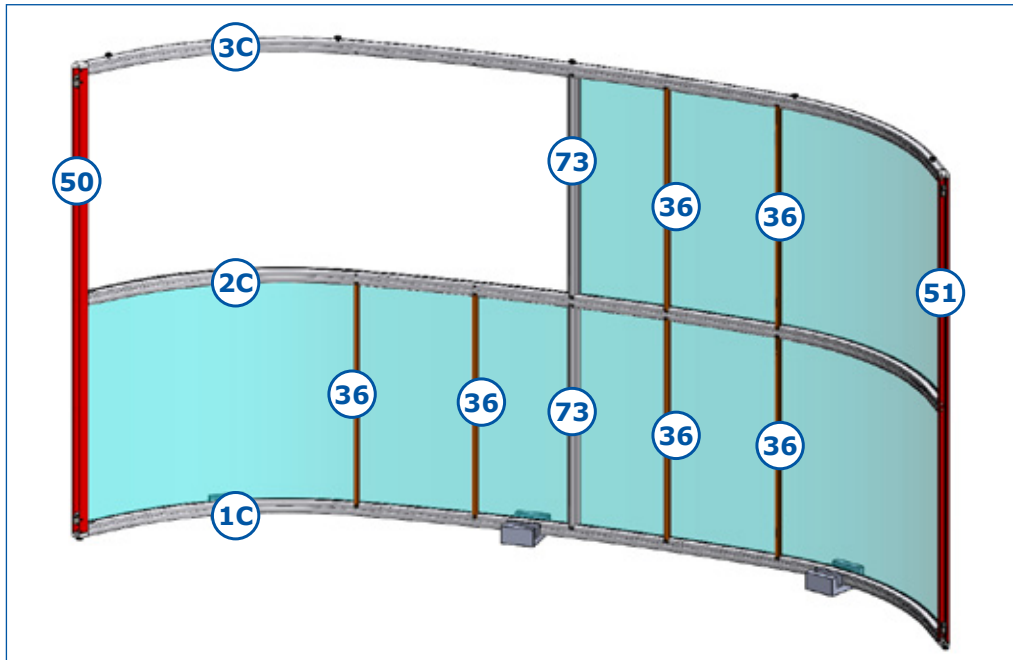
VARIANT 4

DOOR LEFT

PAGE 47-52

PAGE 41-45





5

6

7

8

9a $M_{max.} = 25 \text{ Nm}$

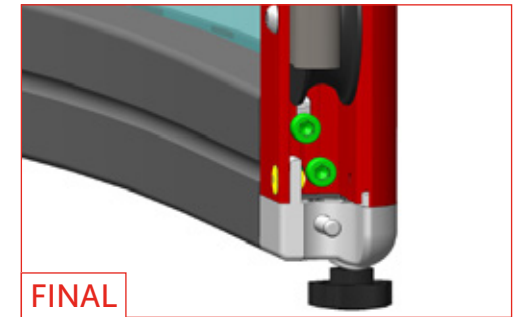
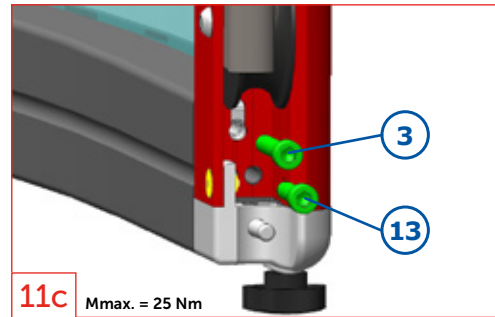
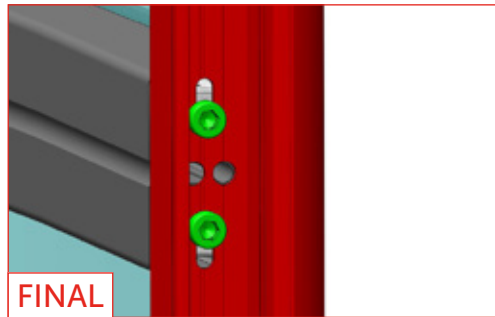
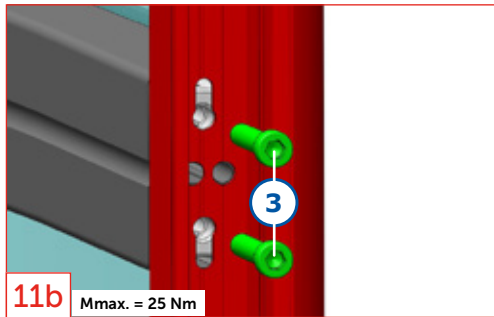
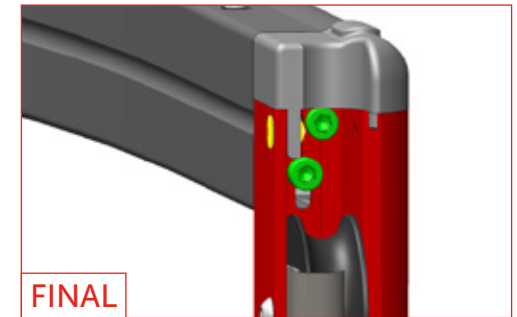
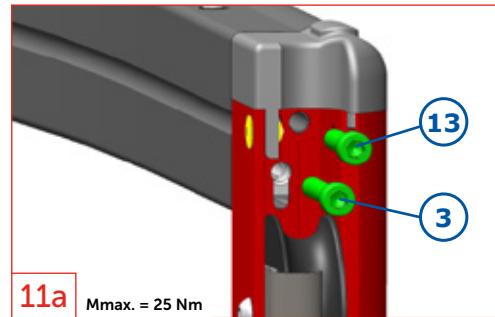
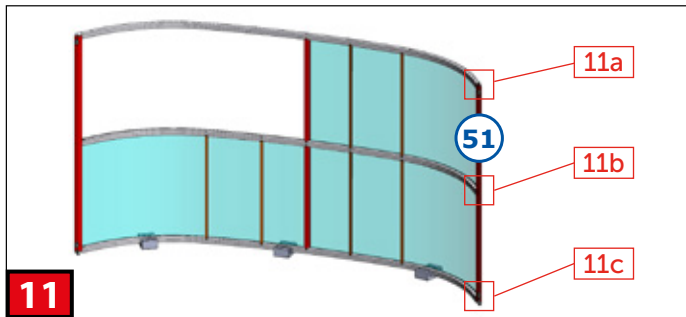
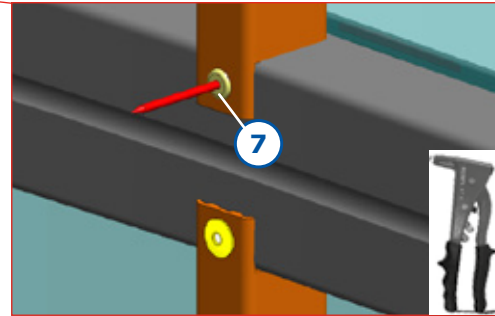
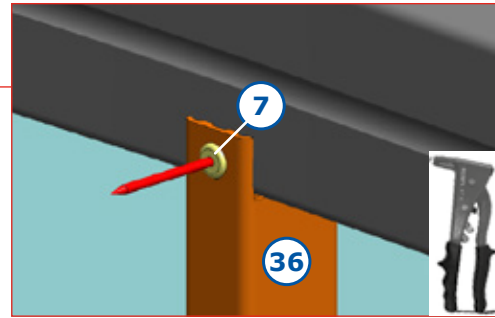
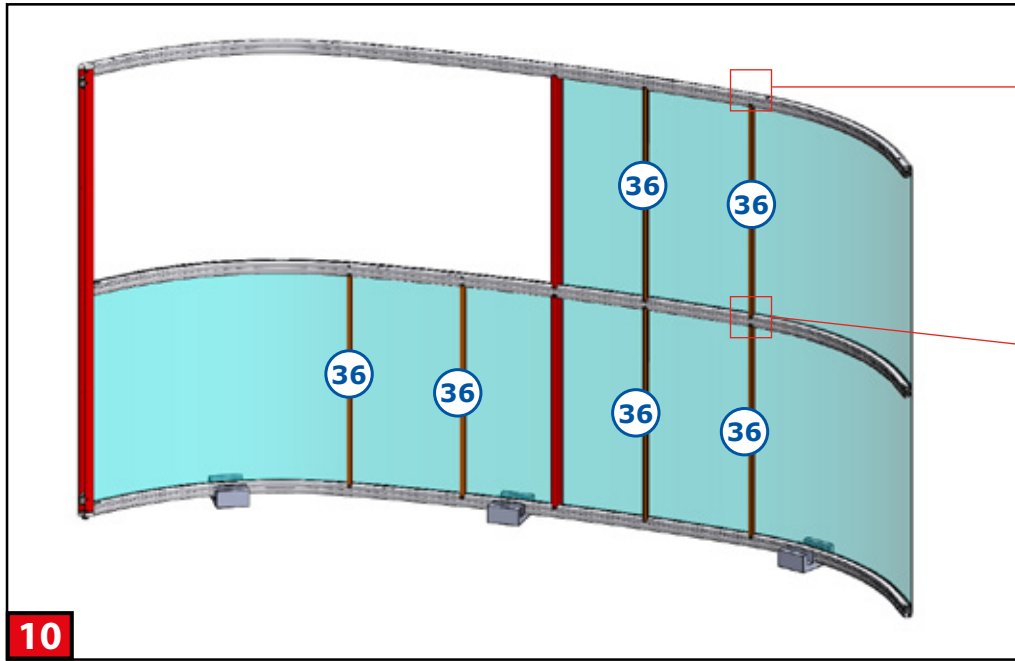
9b $M_{max.} = 25 \text{ Nm}$

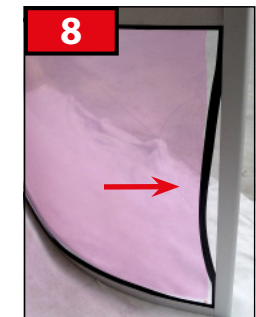
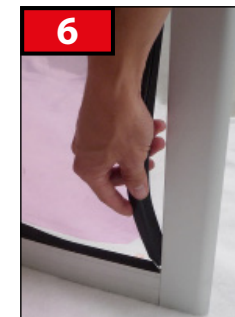
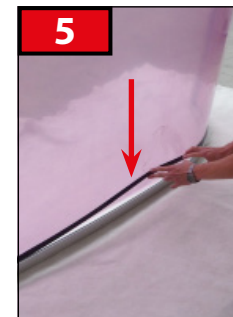
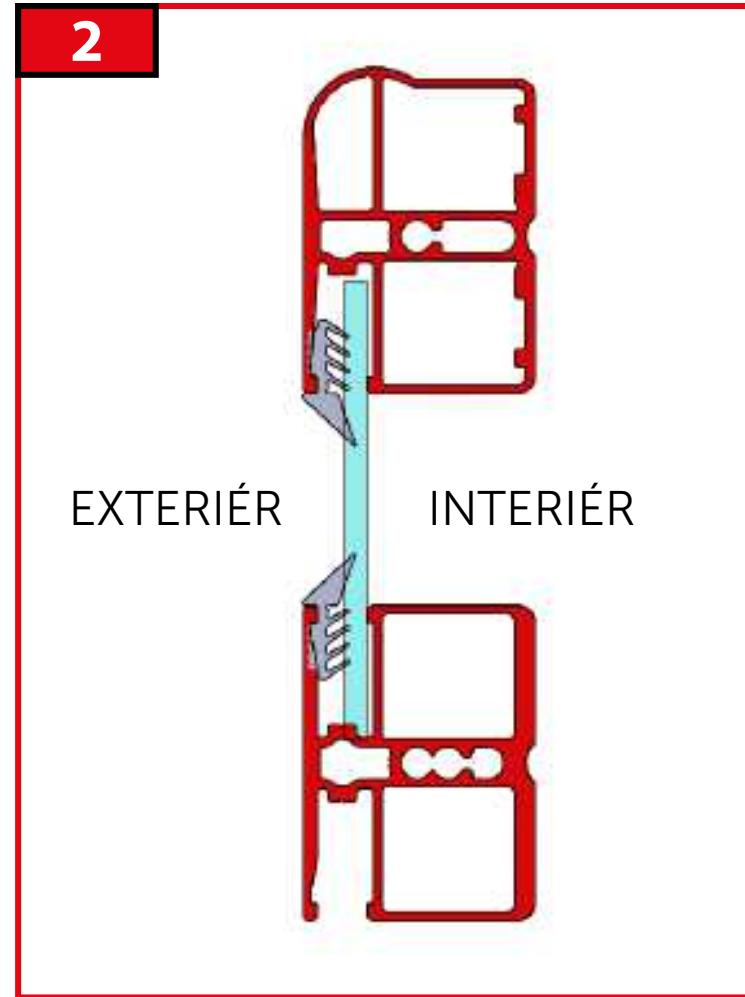
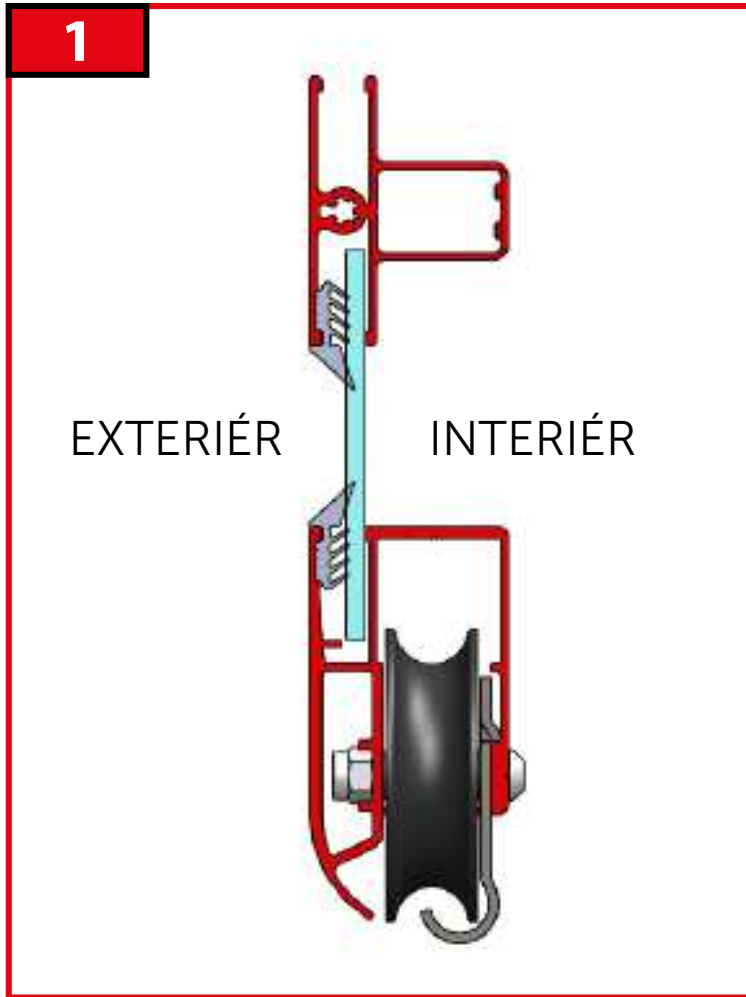
9c $M_{max.} = 25 \text{ Nm}$

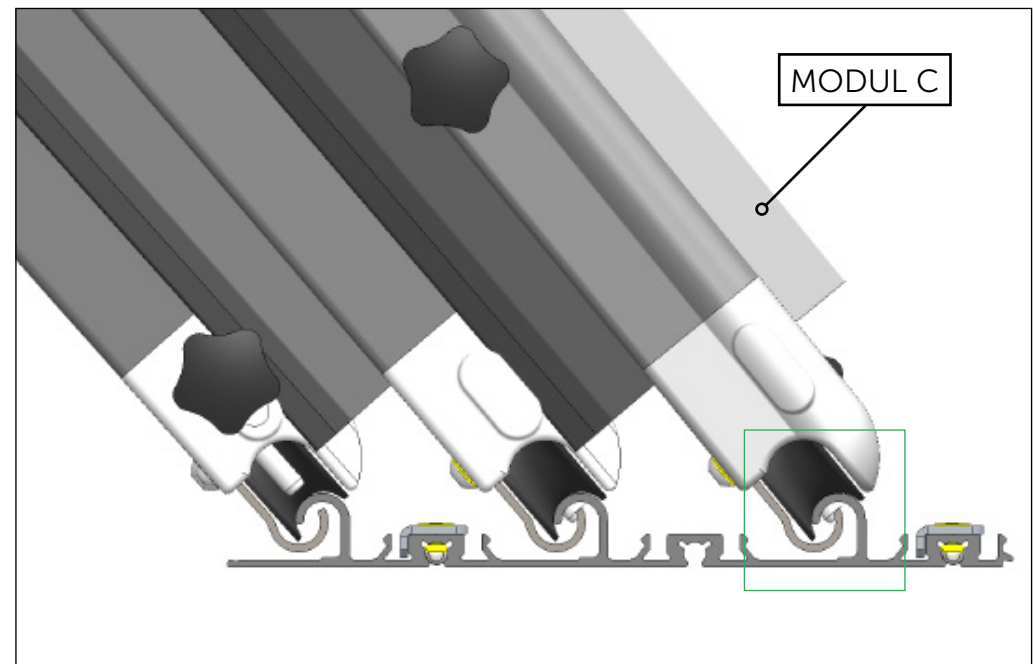
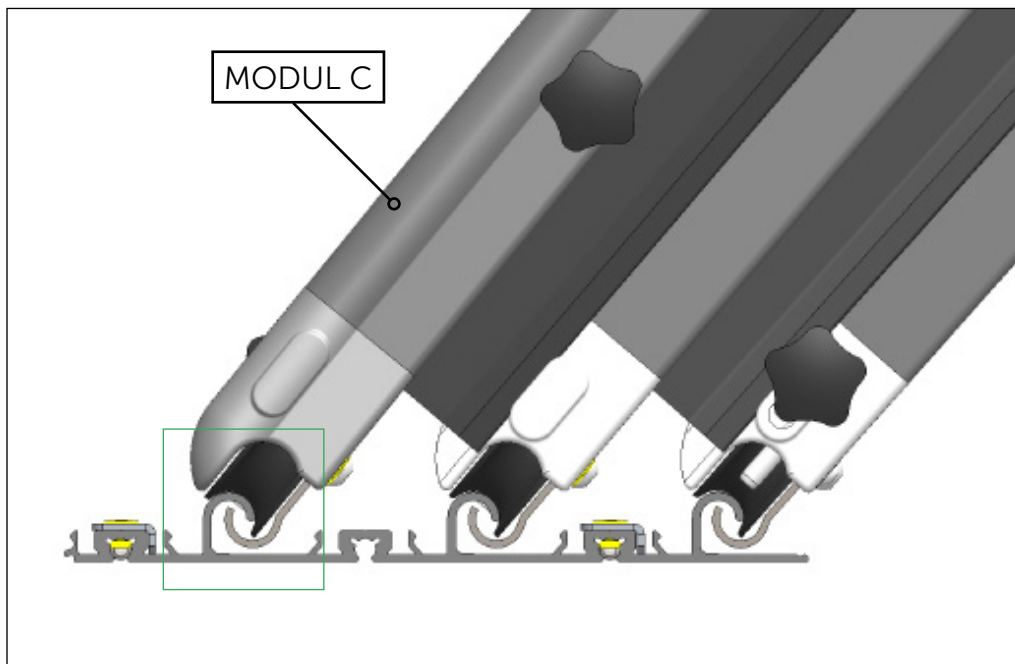
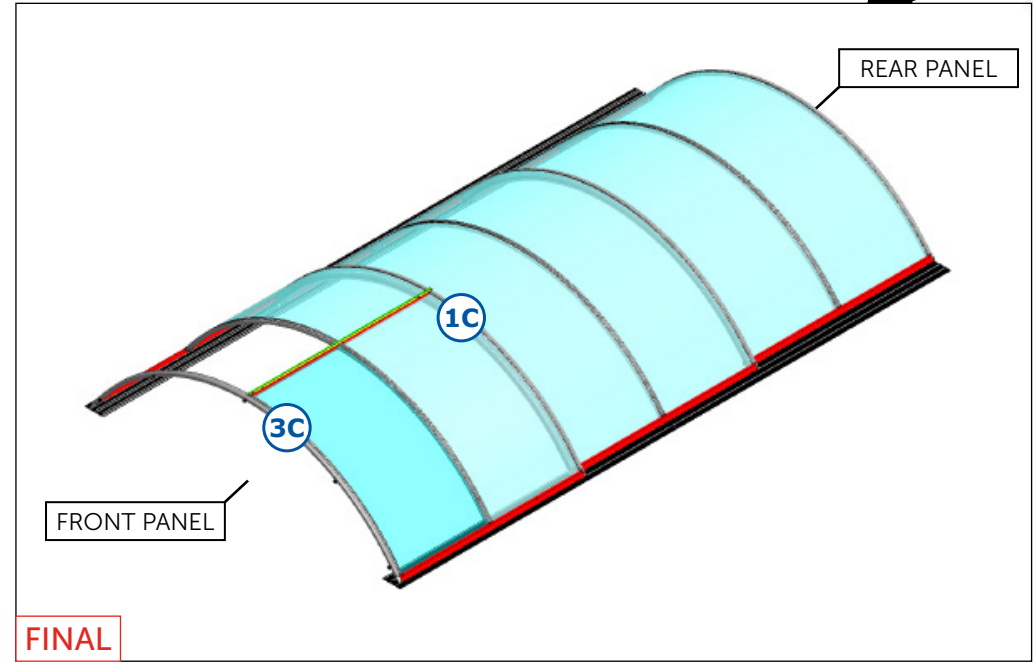
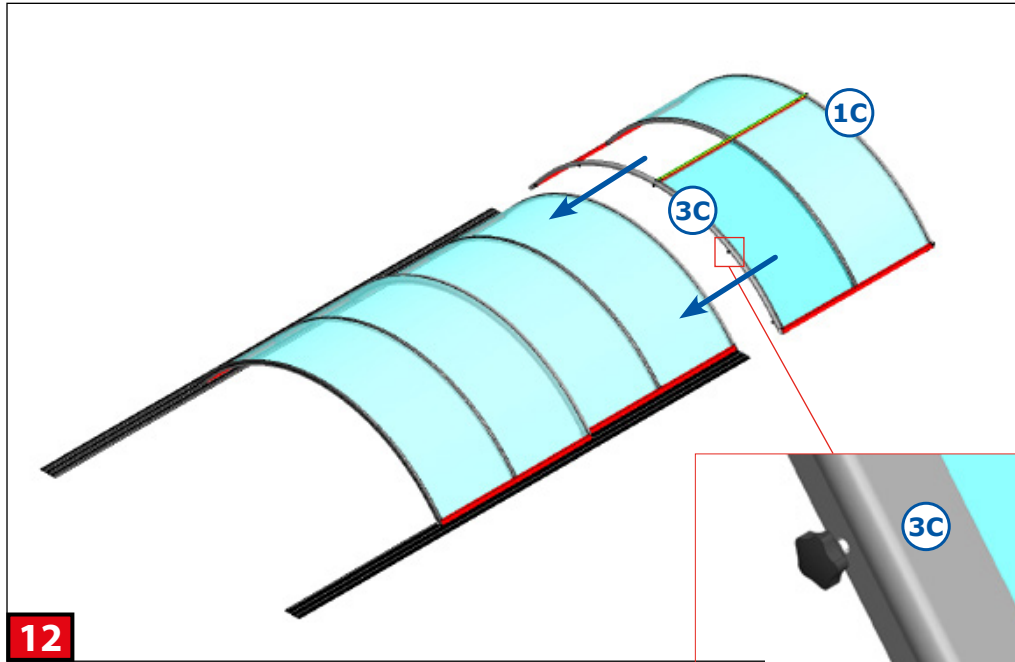
FINAL

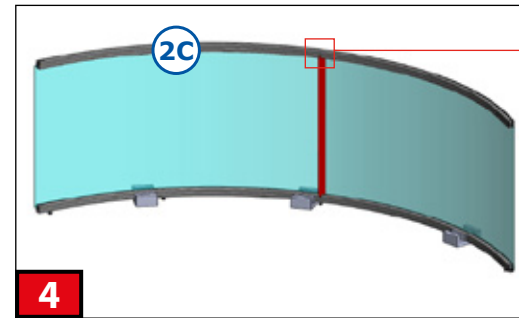
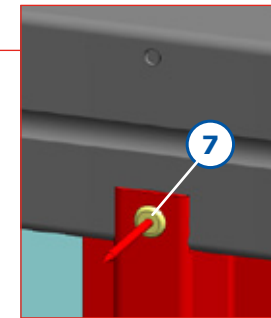
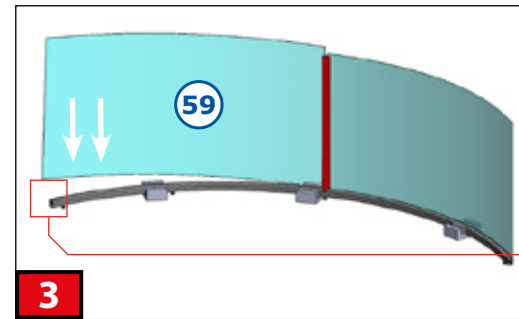
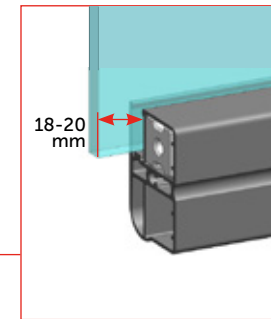
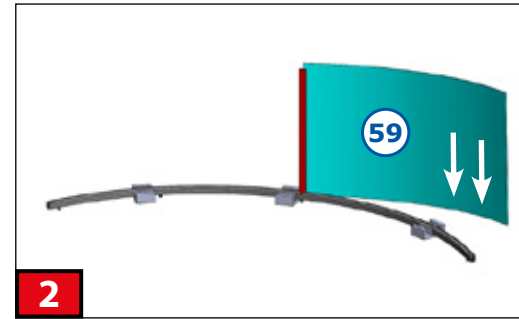
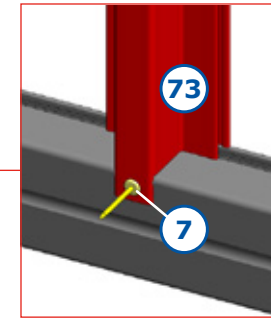
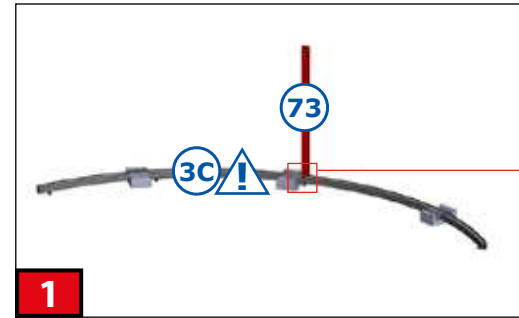
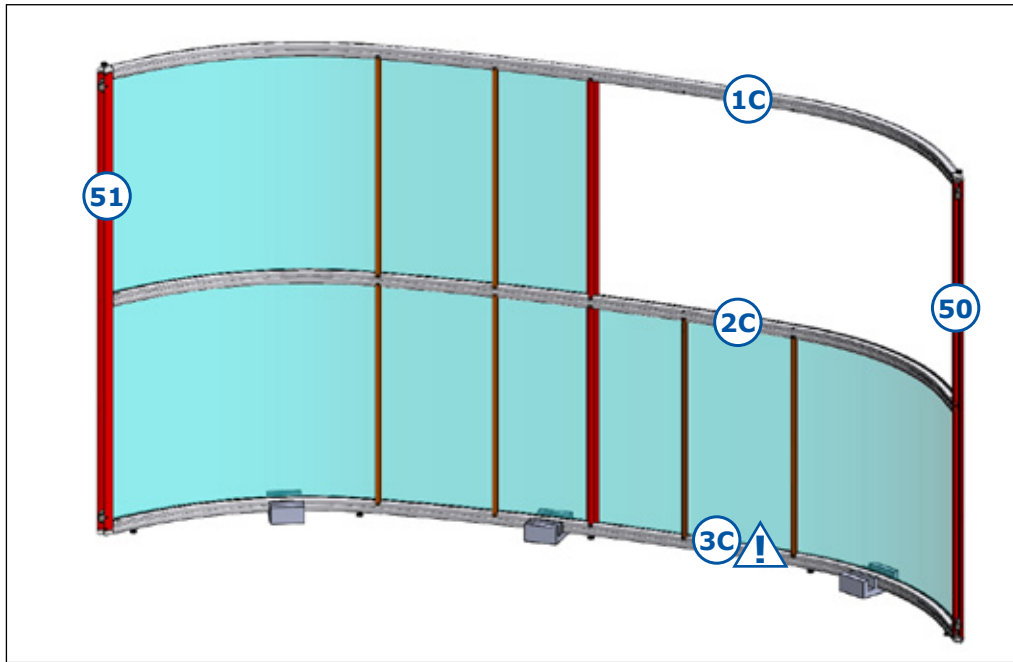
FINAL

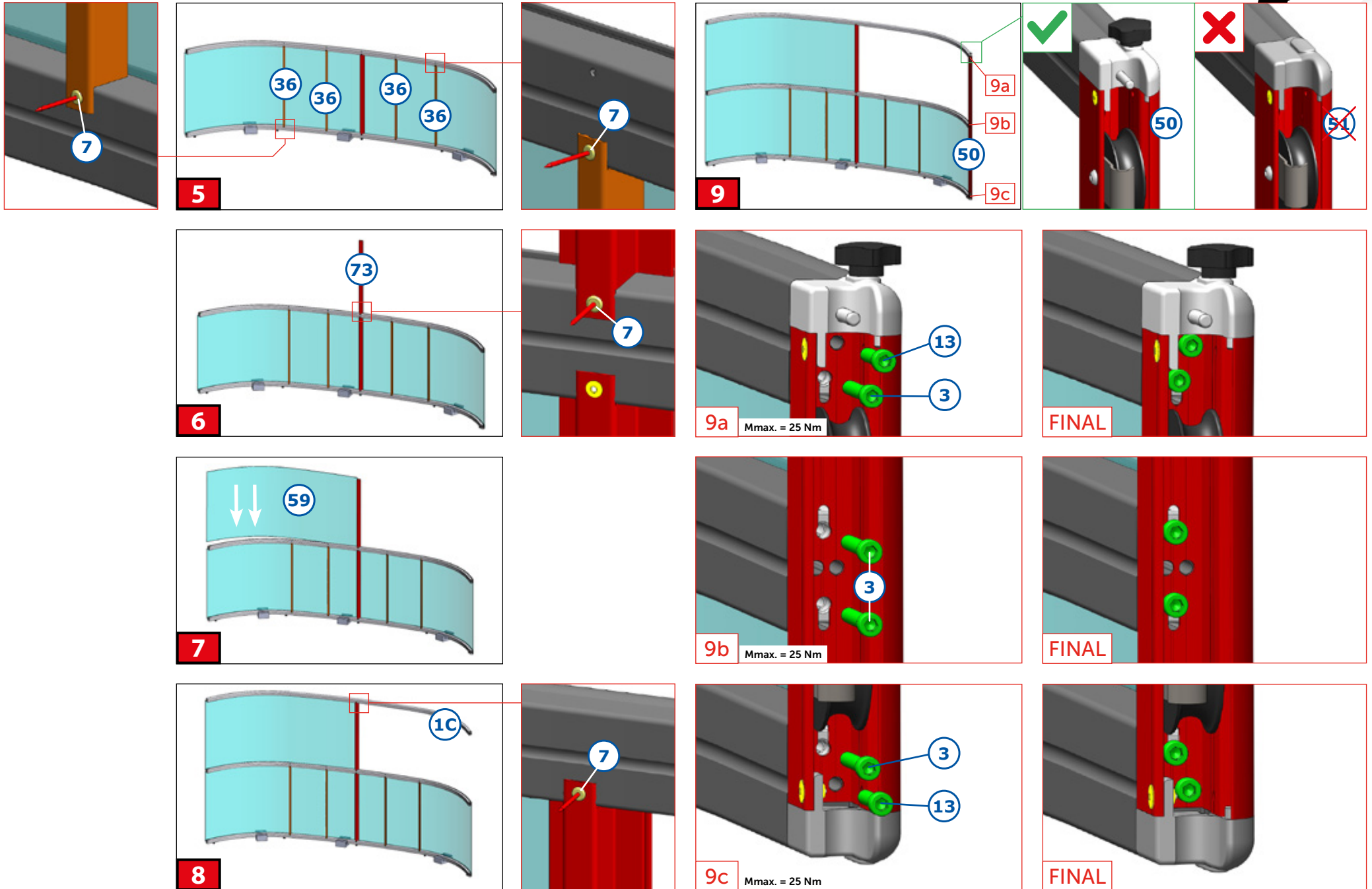
FINAL

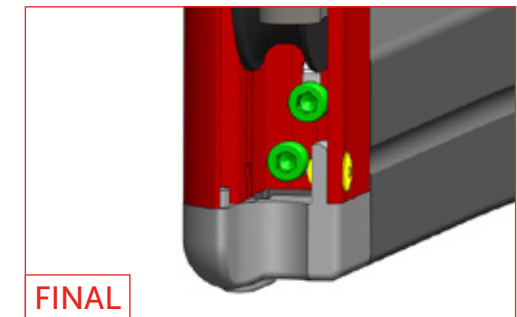
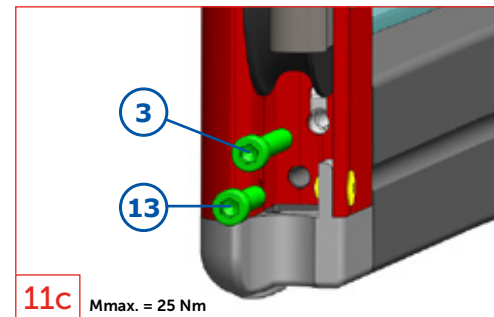
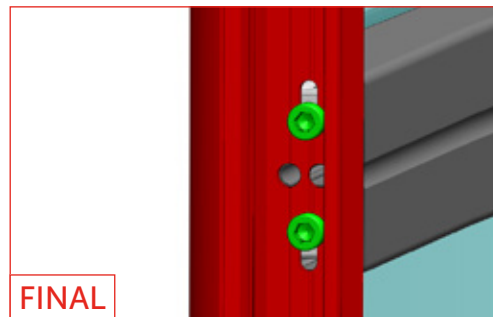
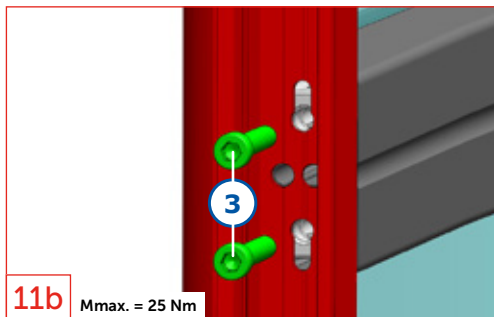
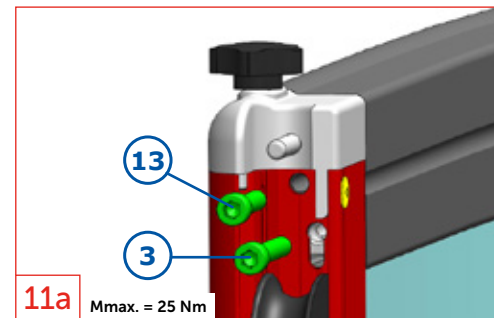
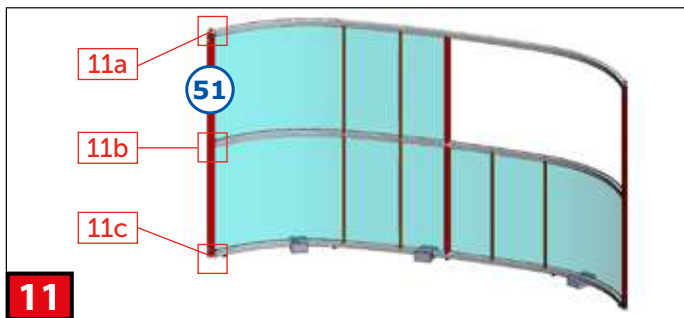
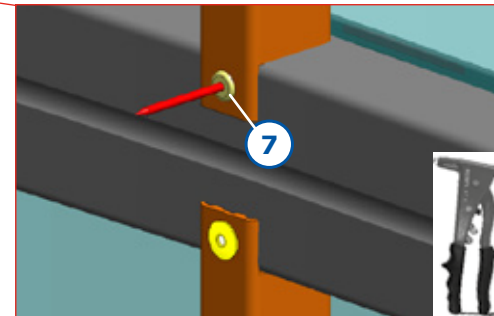
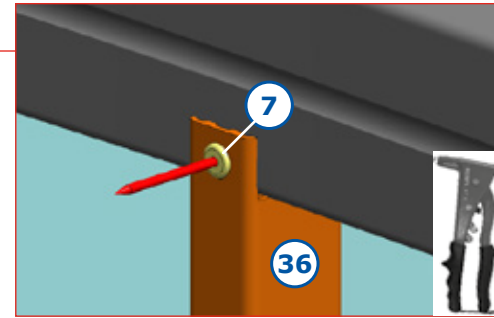
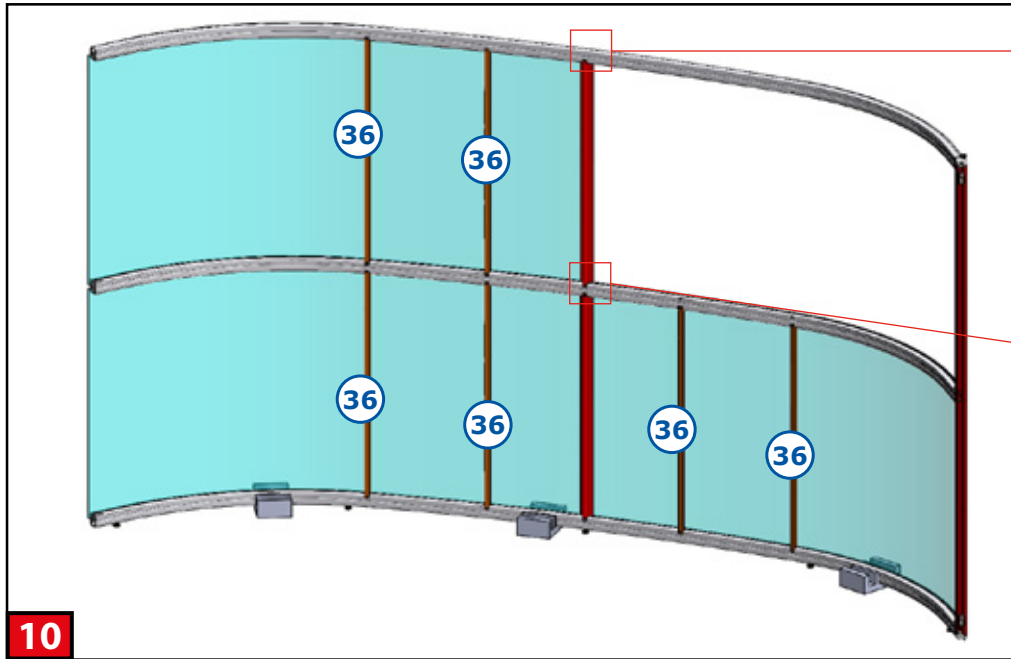


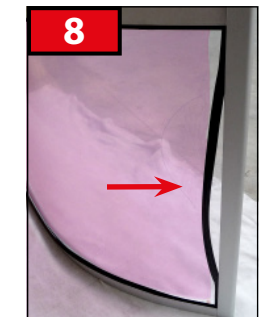
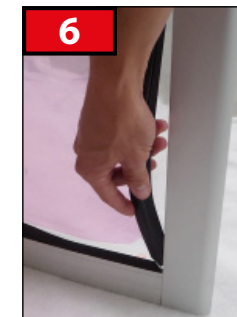
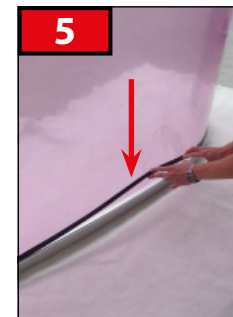
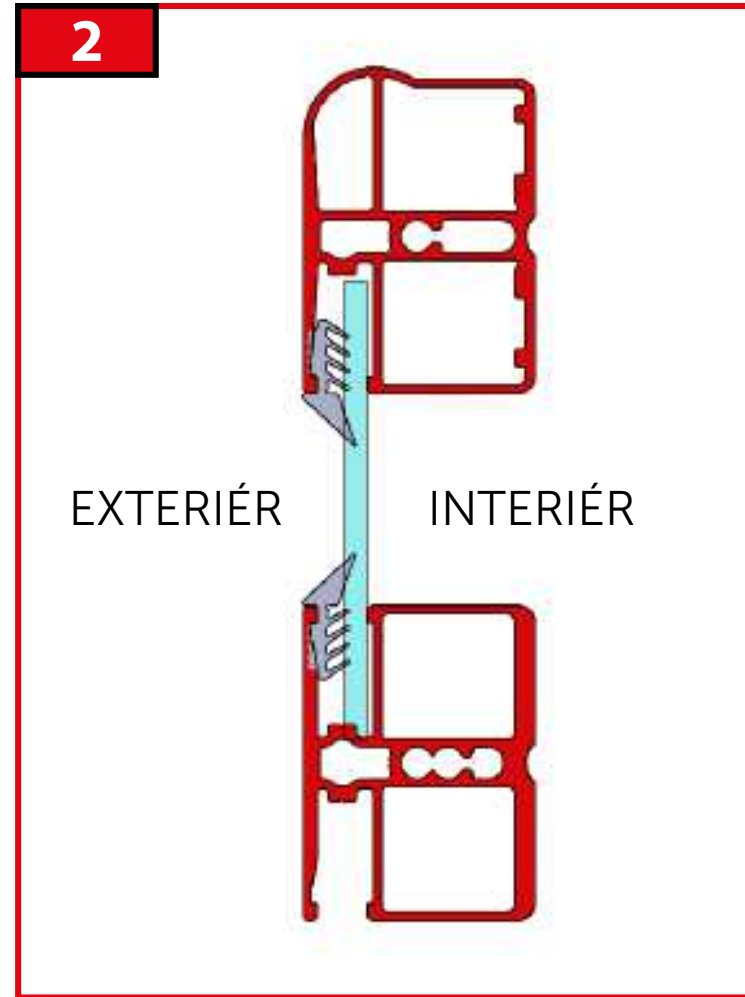
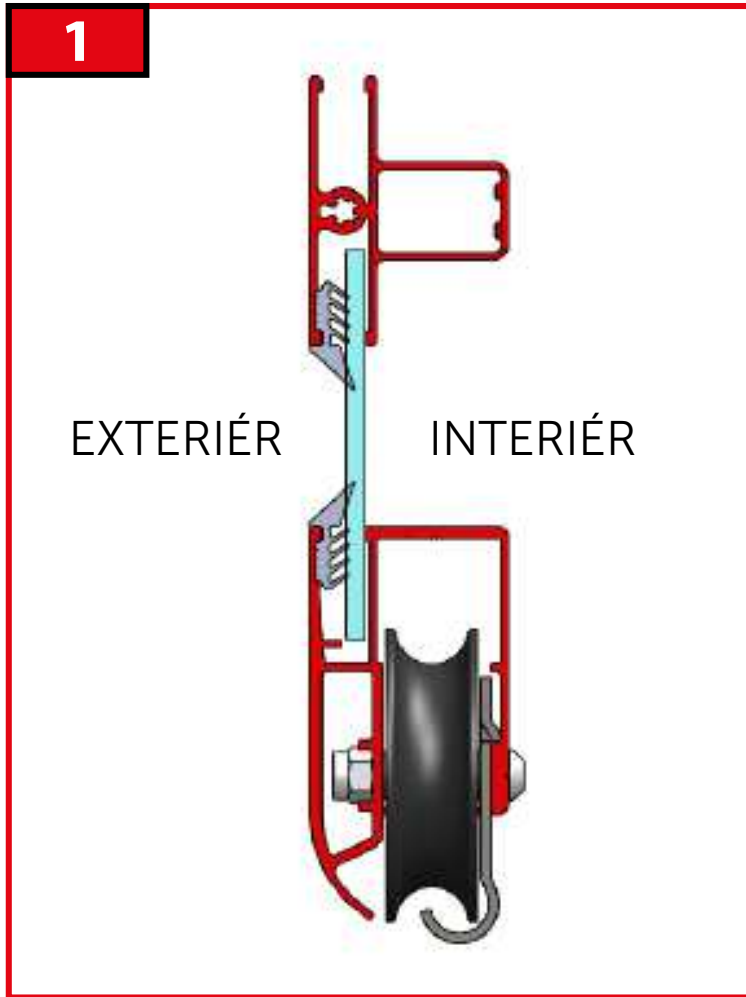


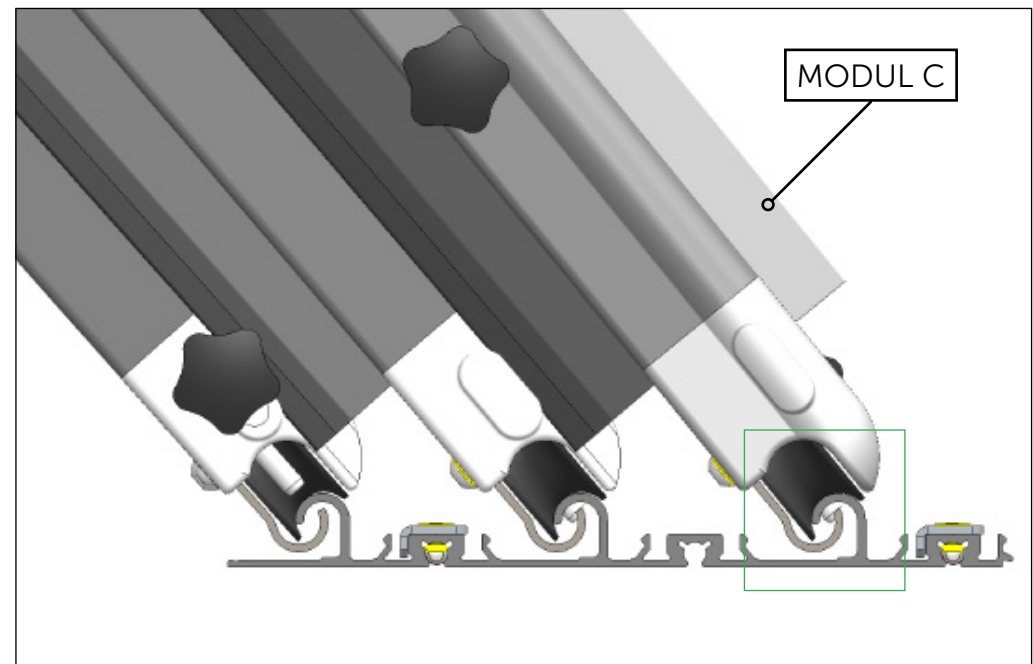
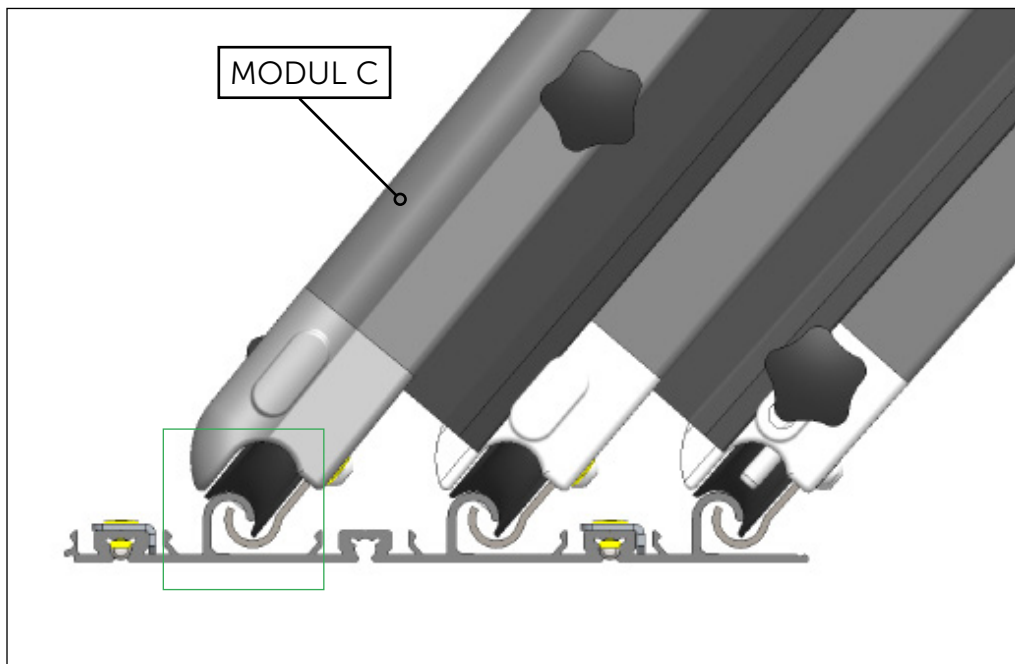
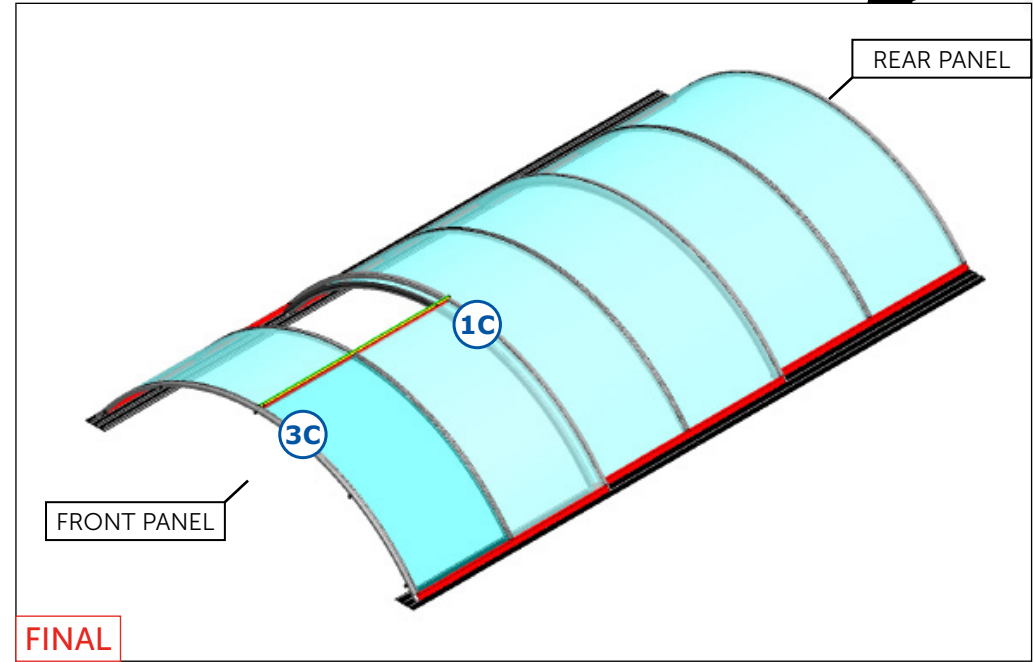
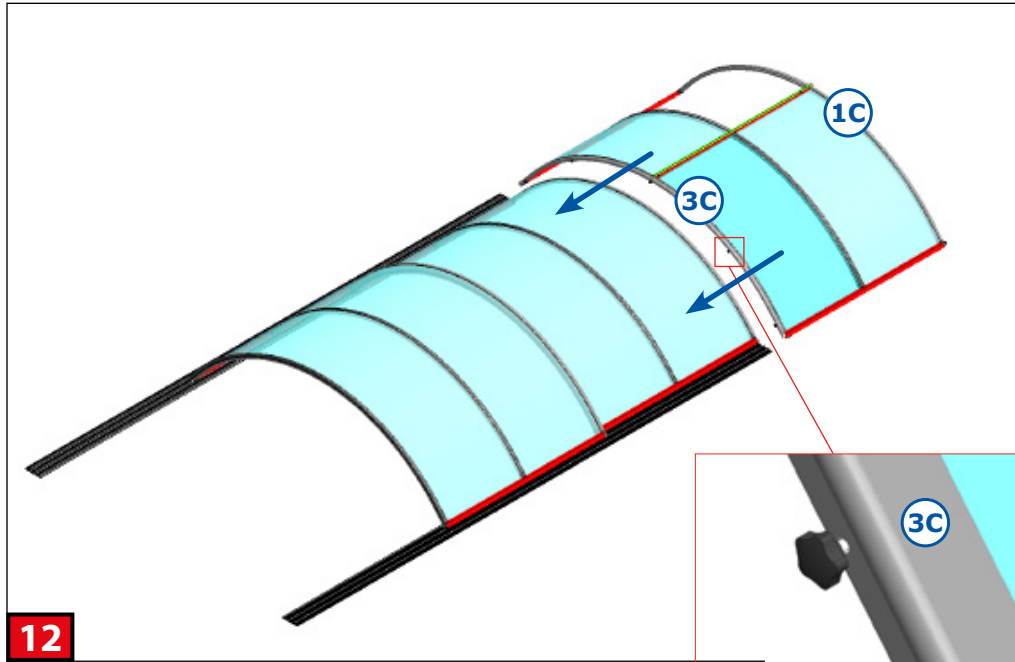


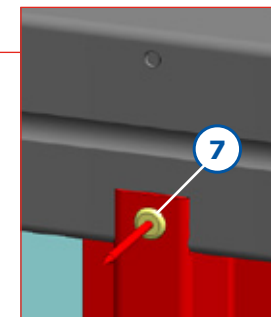
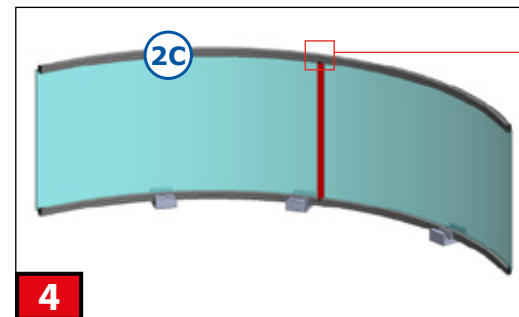
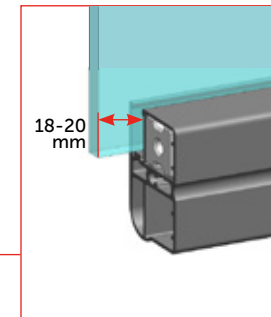
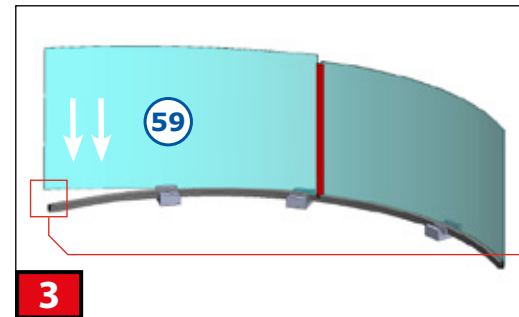
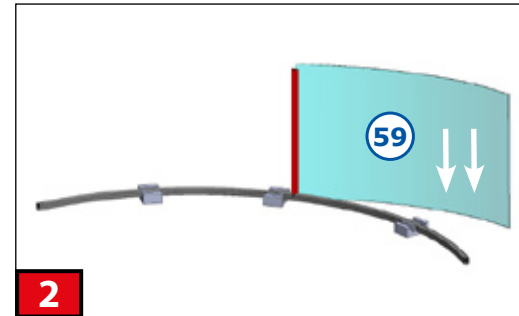
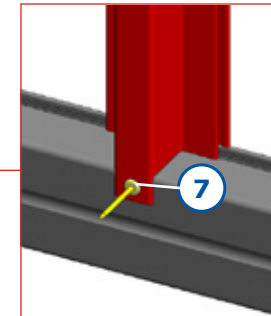
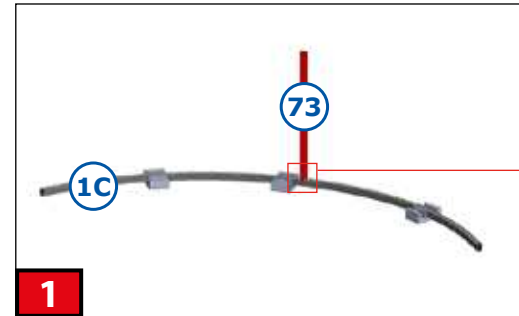
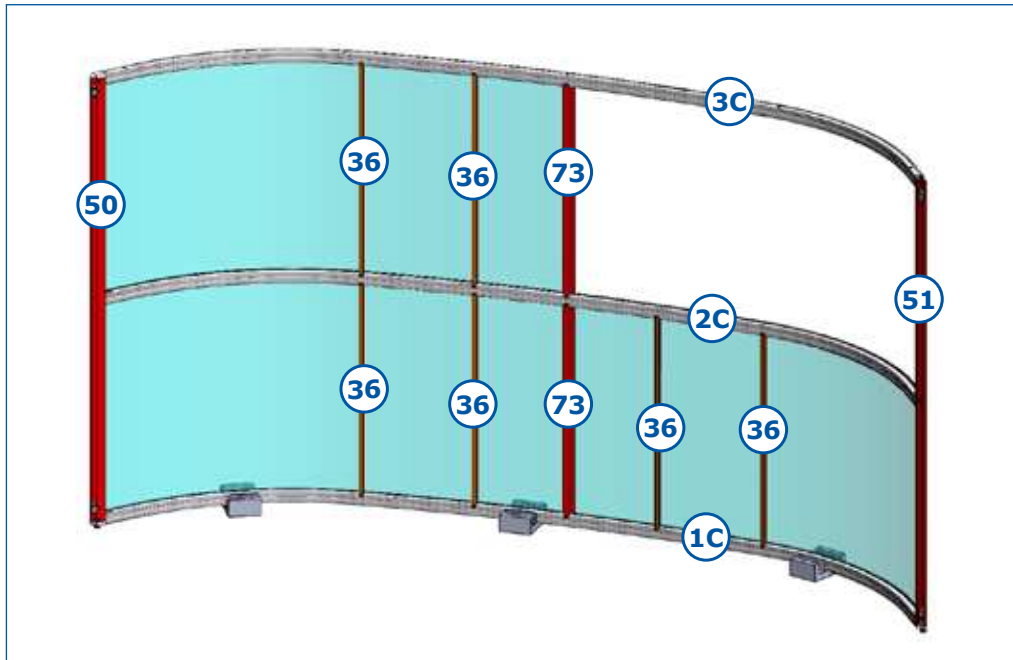












5

6

7

8

9

9a $M_{max.} = 25 \text{ Nm}$

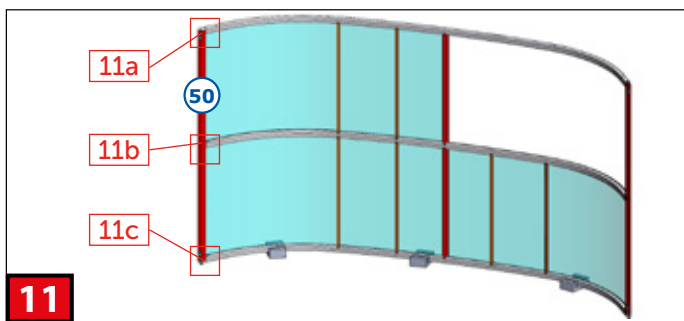
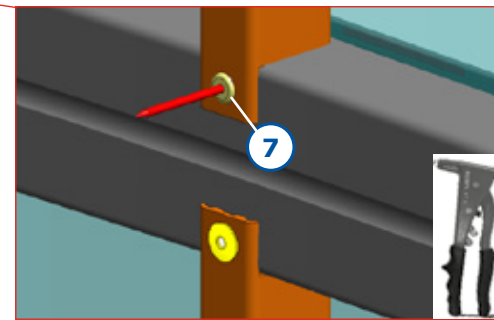
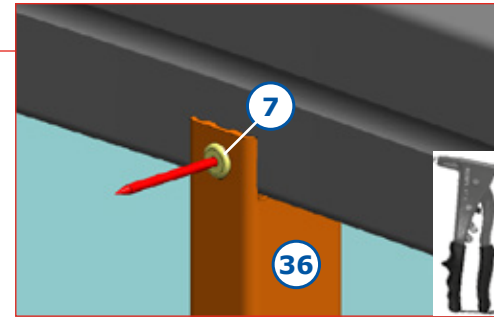
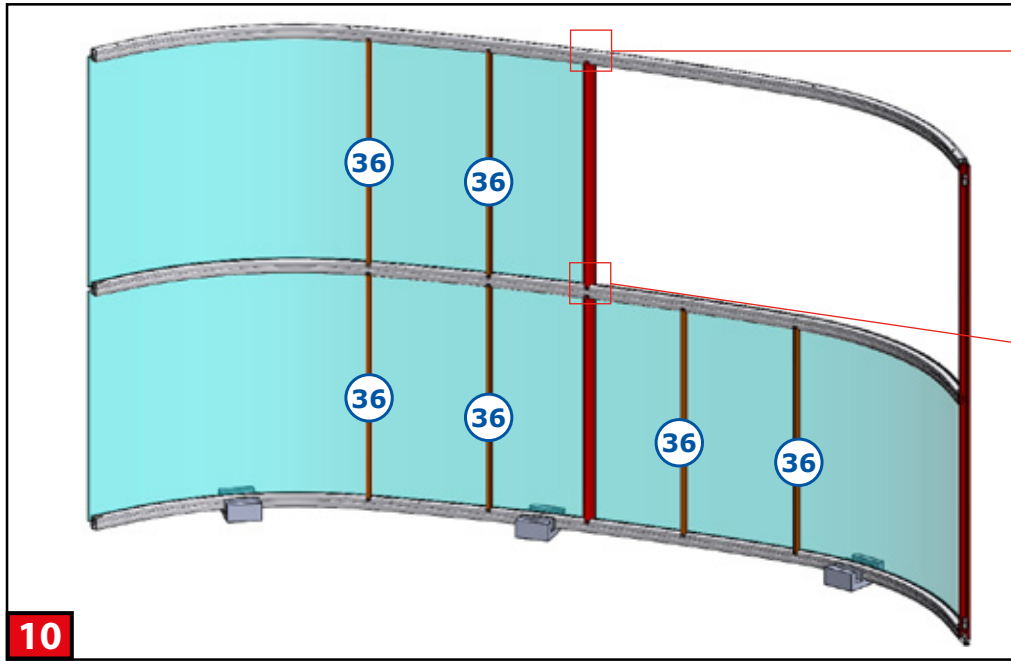
9b $M_{max.} = 25 \text{ Nm}$

9c $M_{max.} = 25 \text{ Nm}$

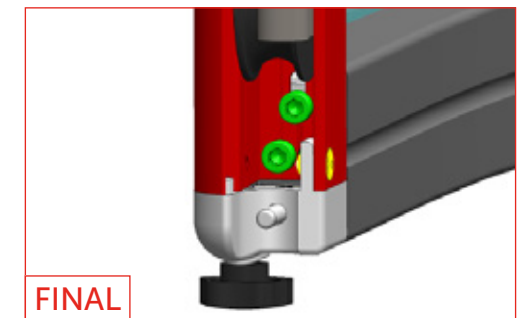
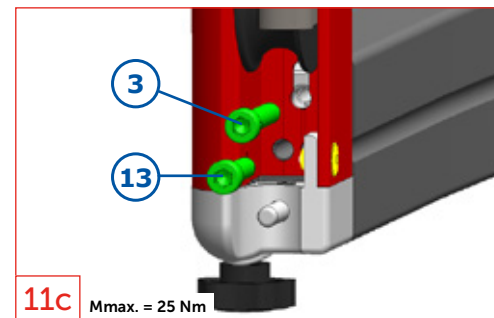
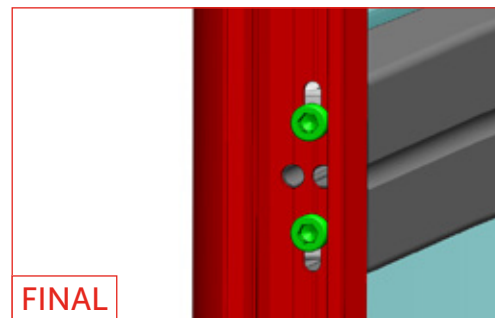
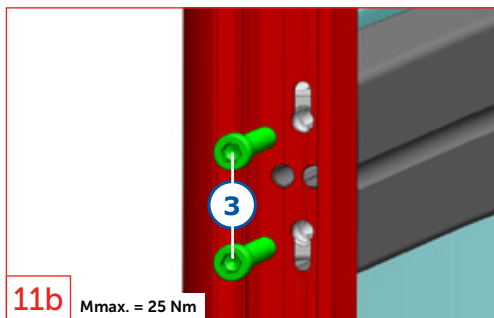
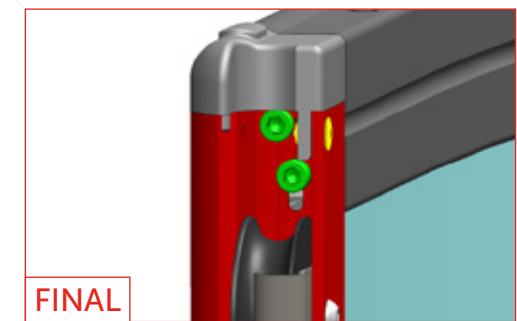
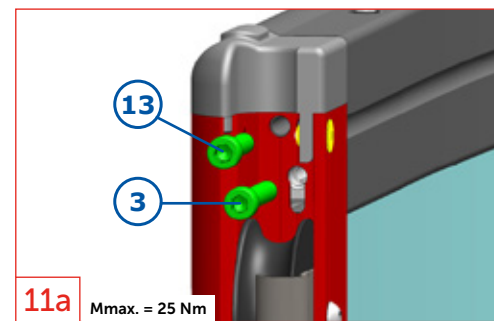
FINAL

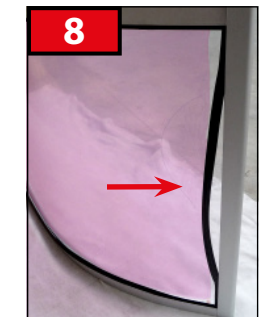
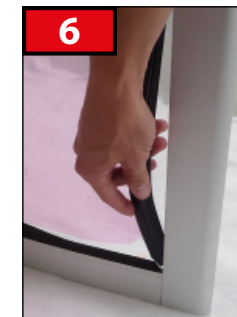
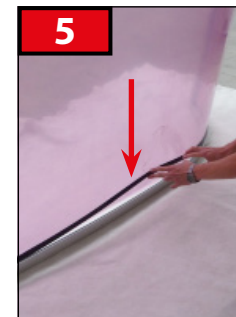
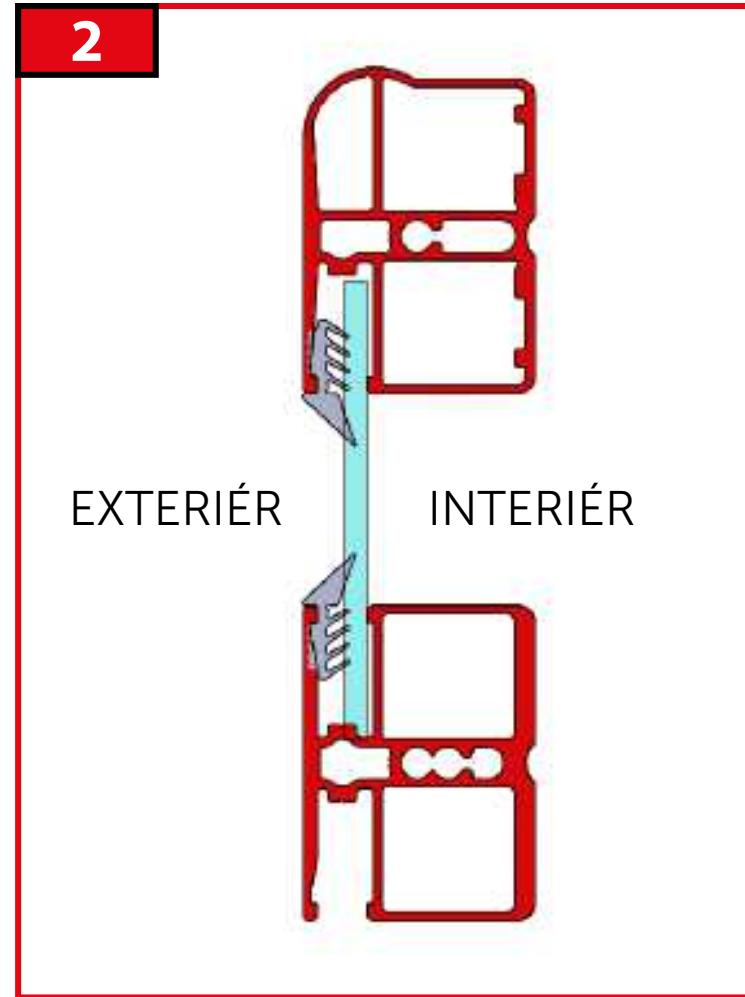
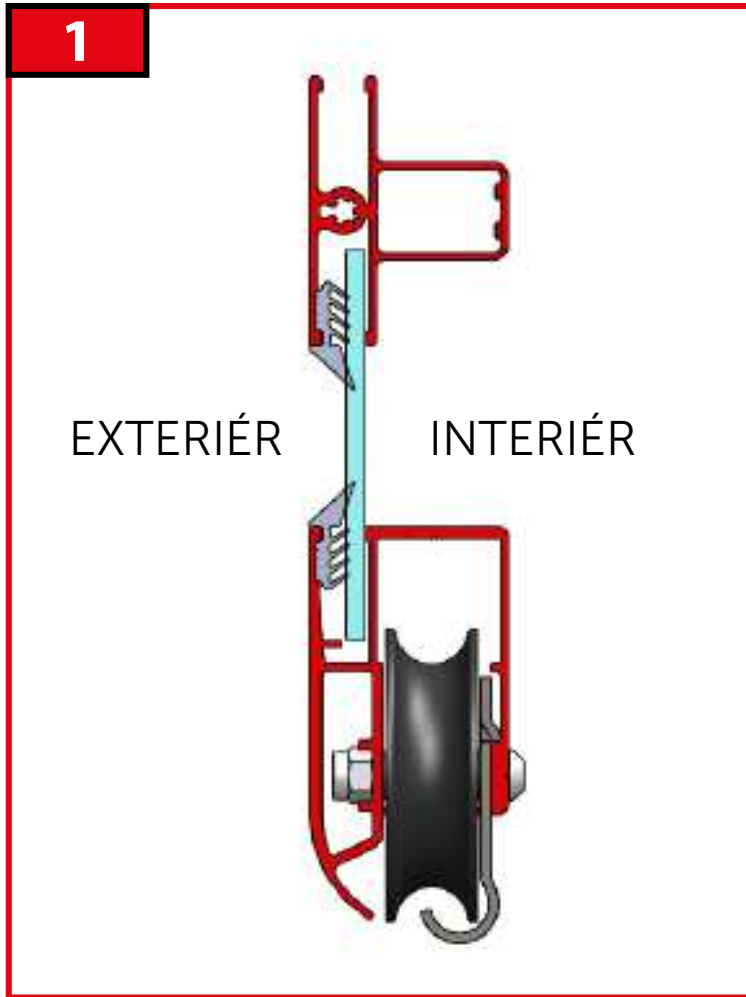
FINAL

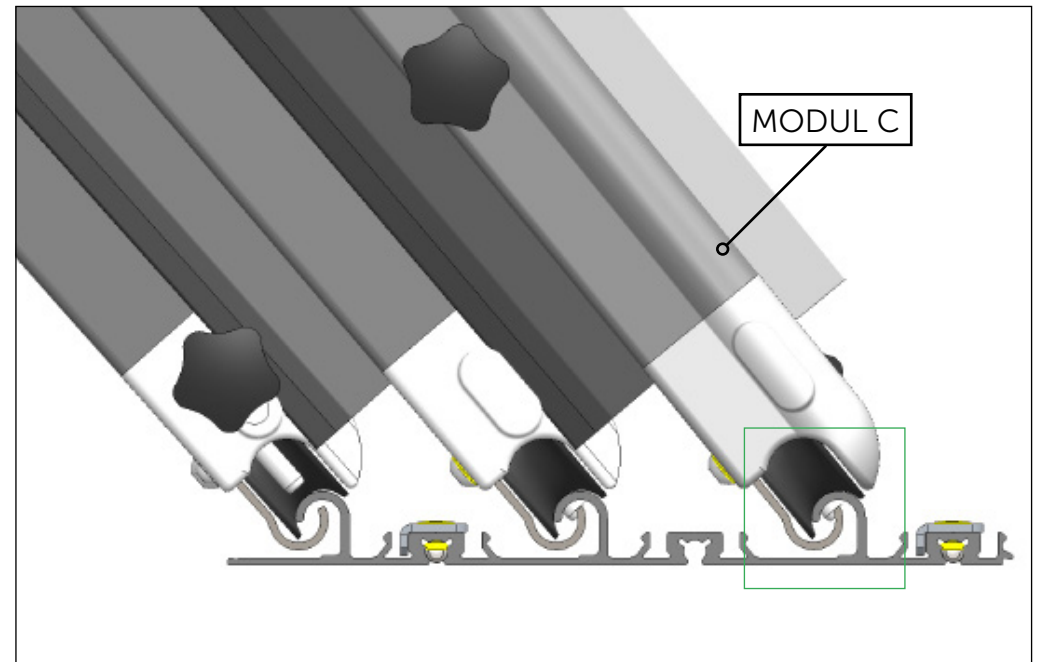
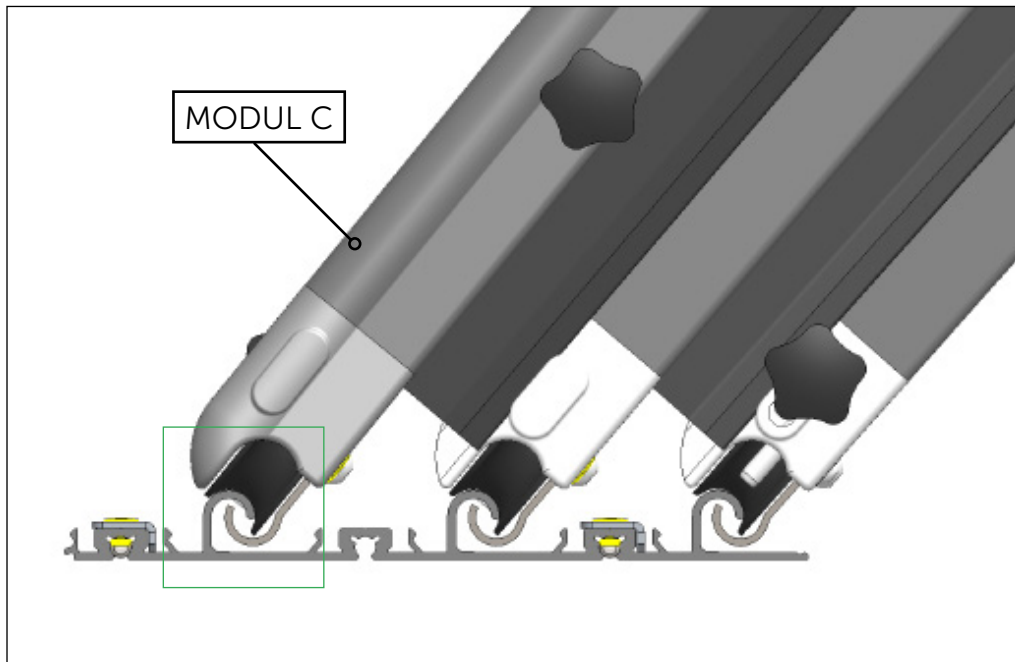
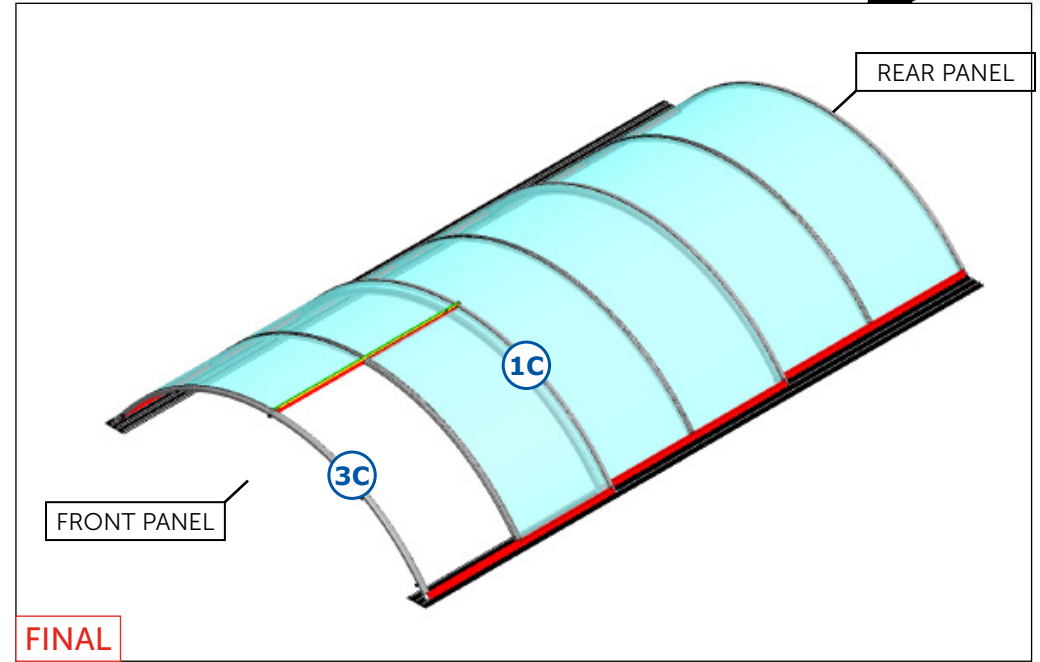
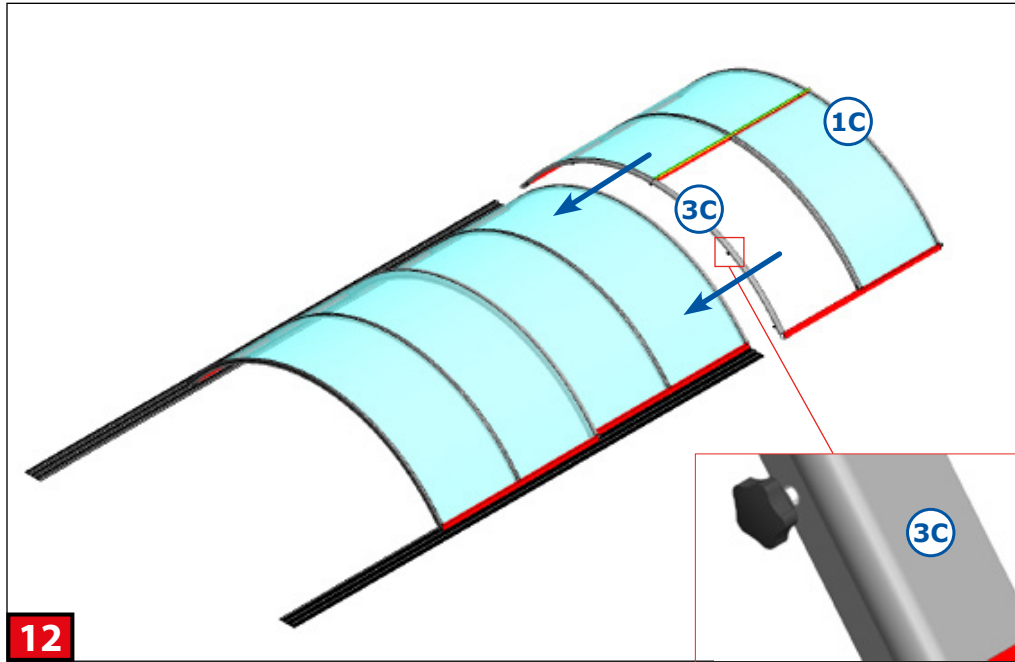
FINAL

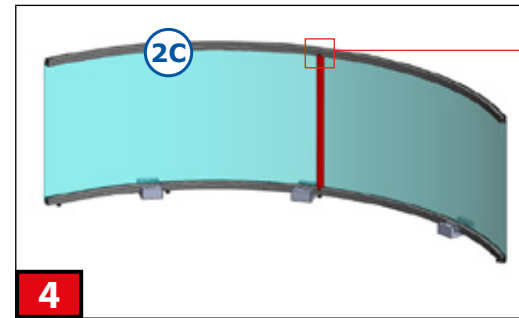
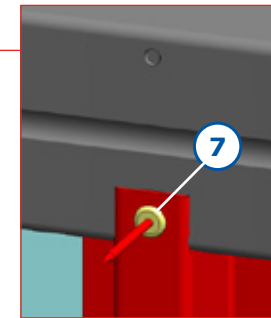
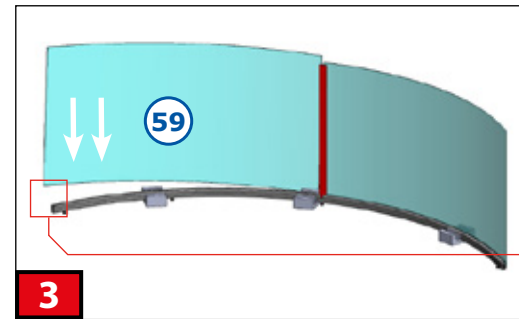
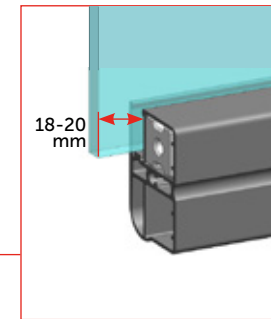
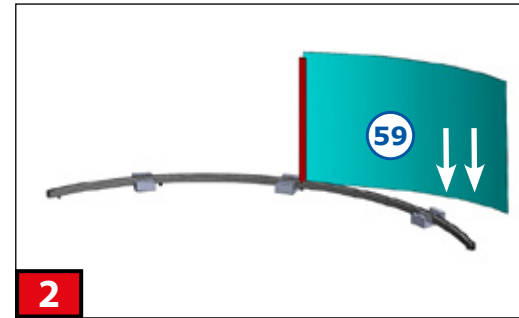
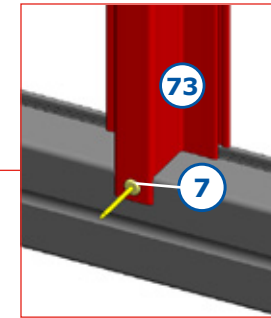
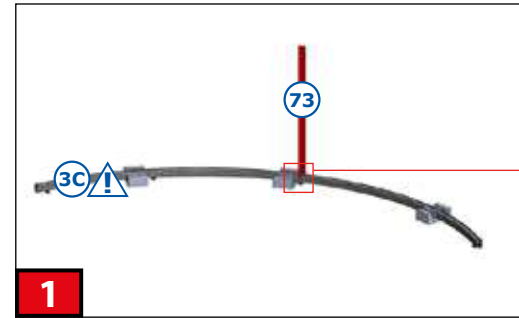
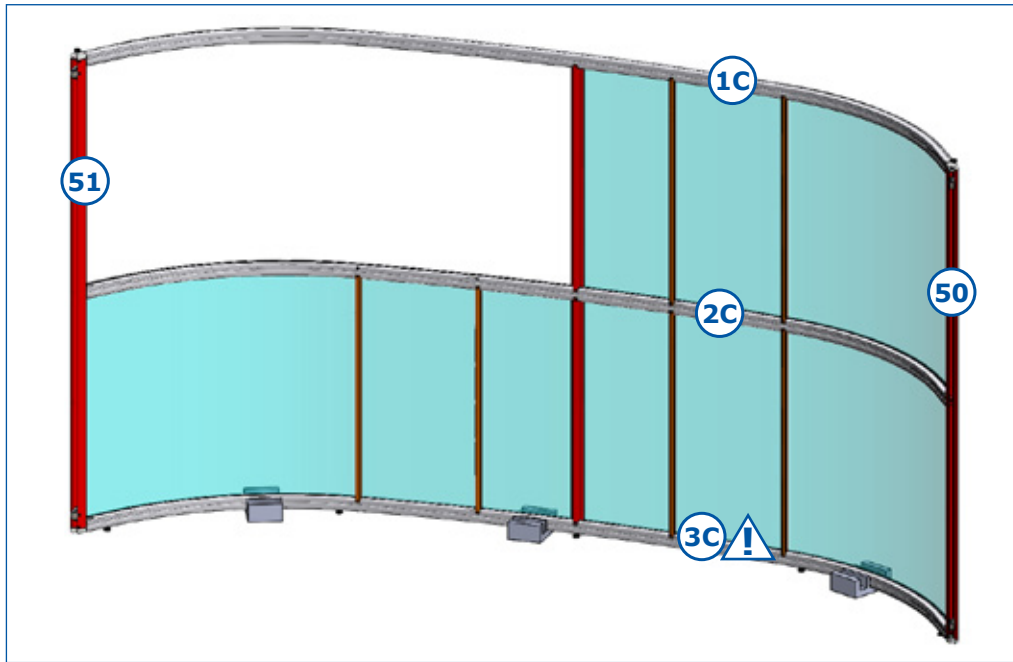


11









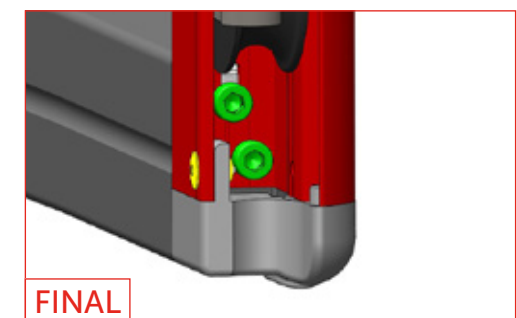
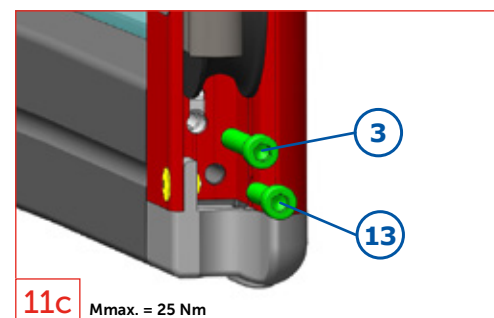
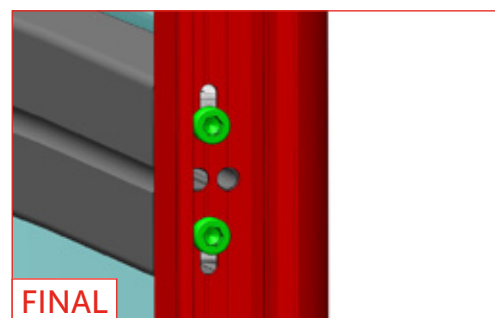
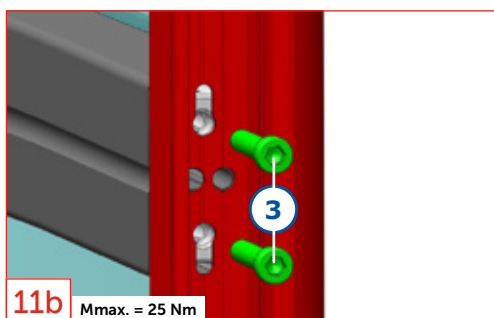
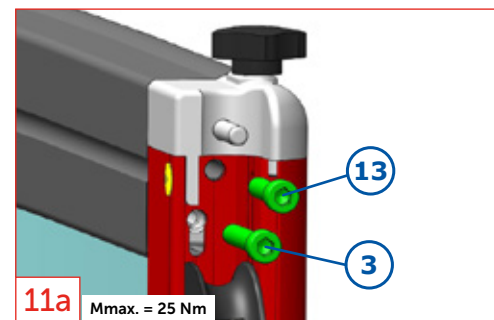
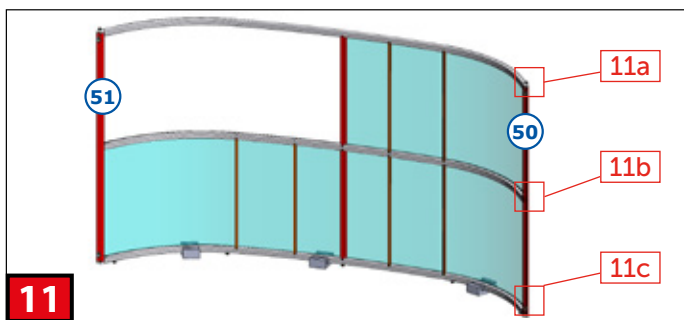
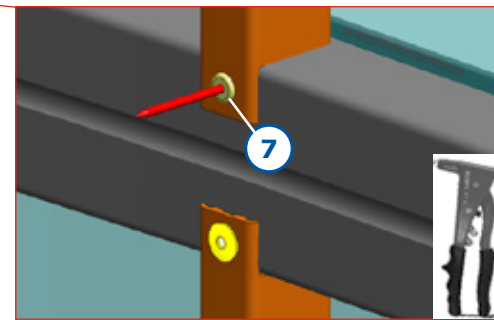
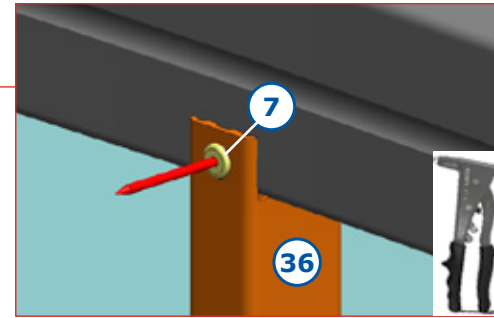
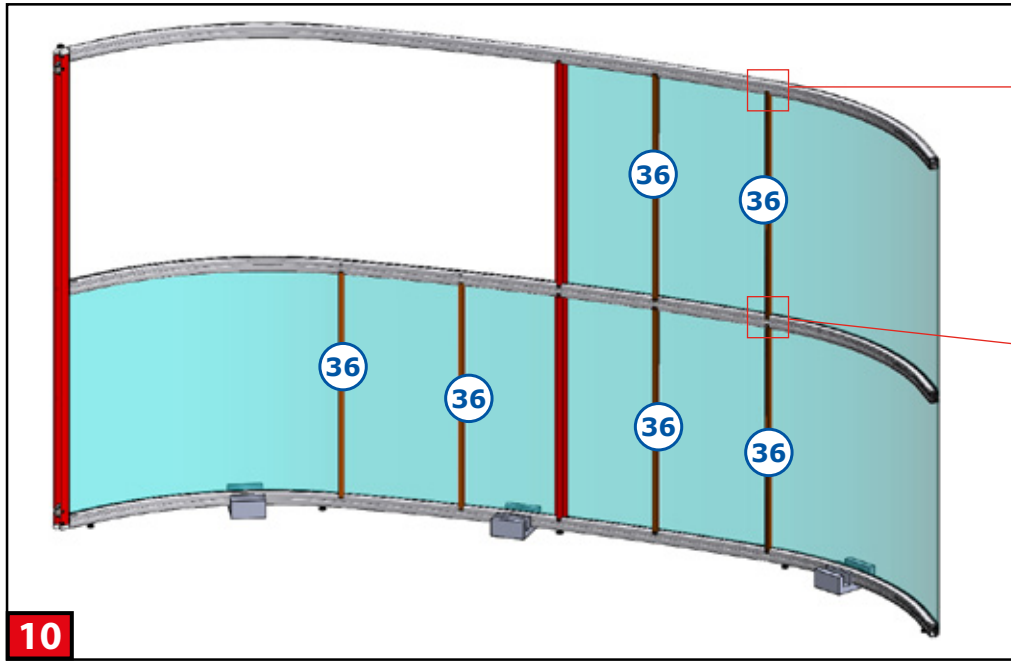
5 **7** **36** **36** **36** **36** **7** **51** **9a** **9b** **9c** **9**

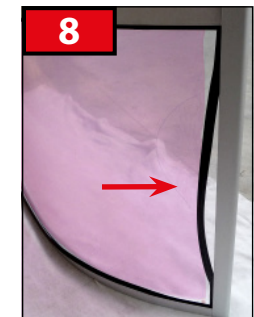
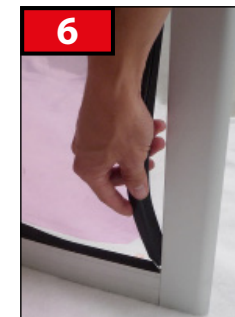
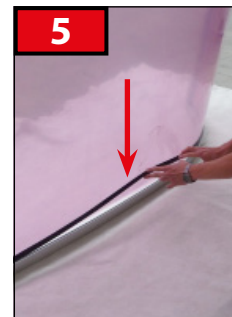
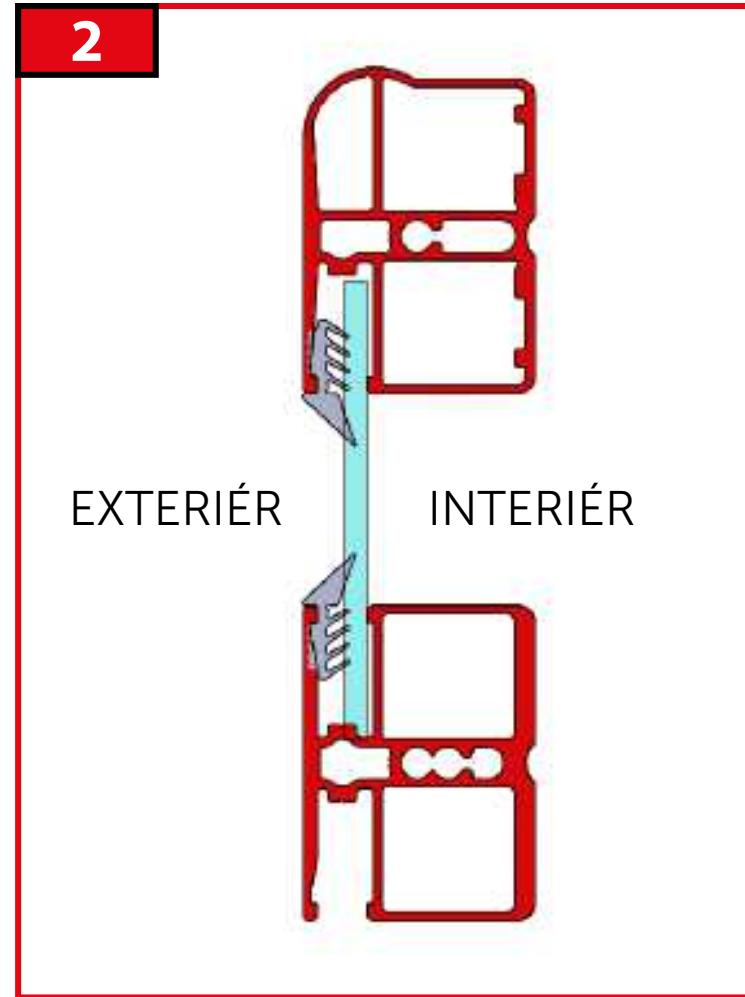
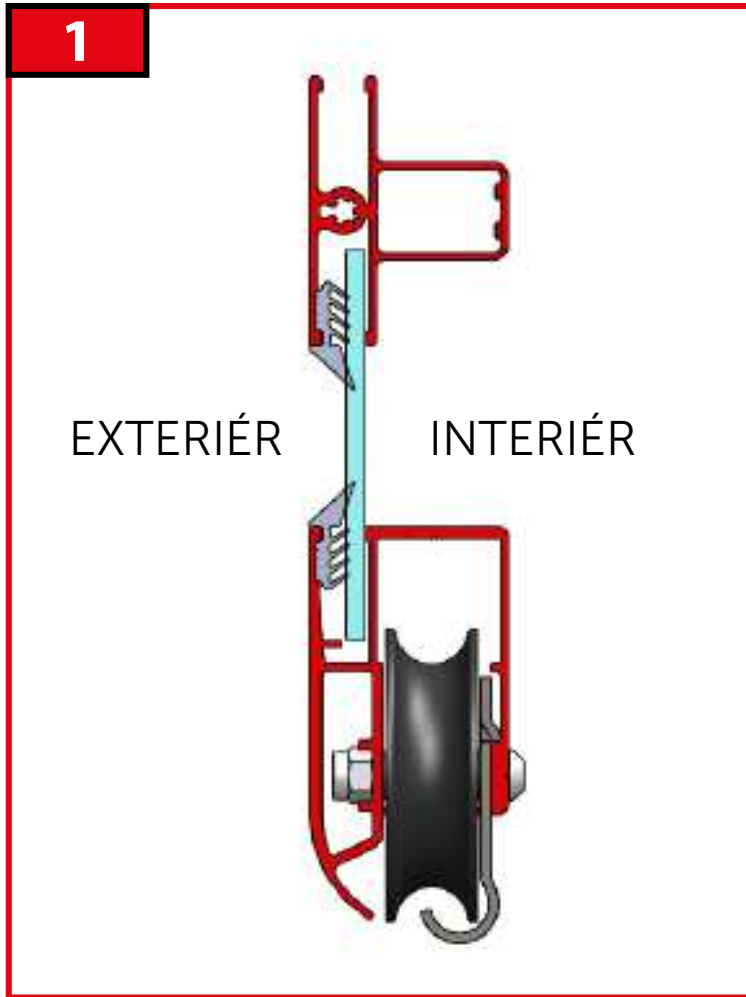
6 **73** **7** **9a** **Mmax. = 25 Nm** **13** **3** **FINAL**

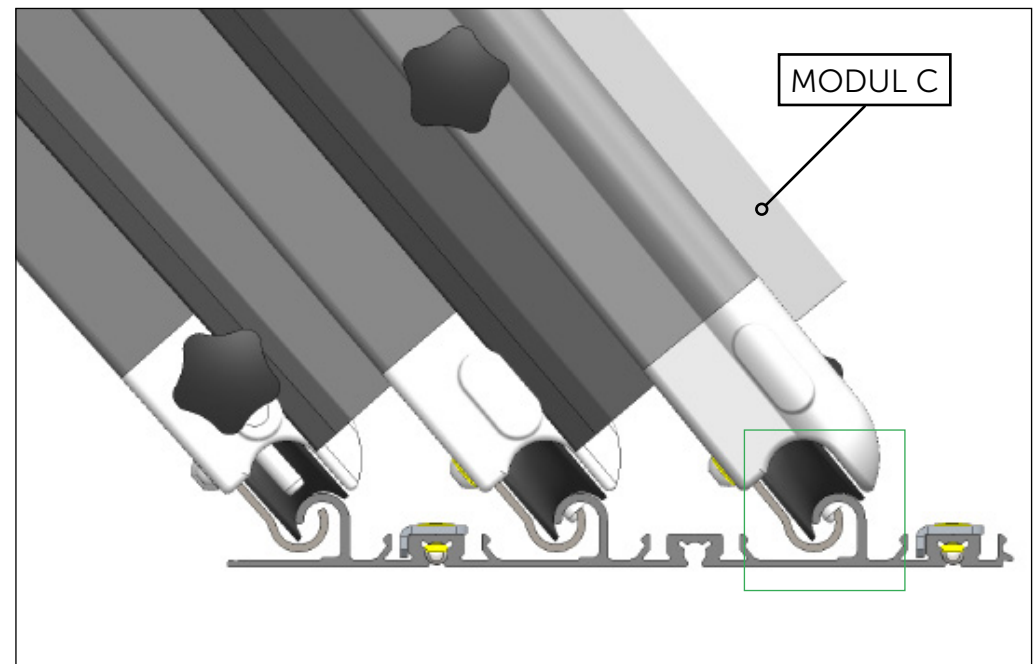
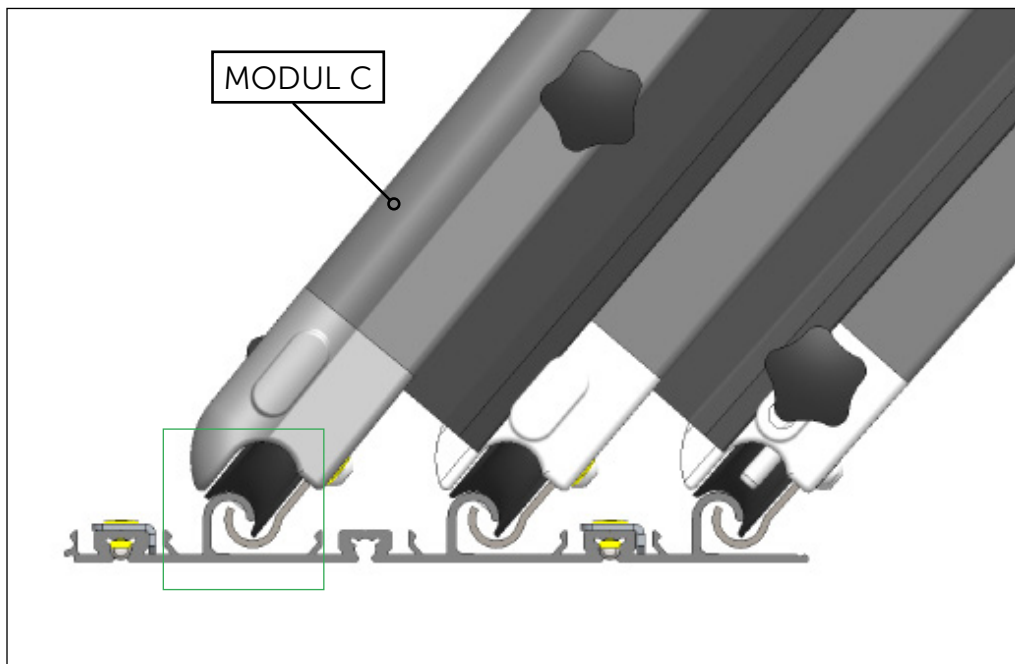
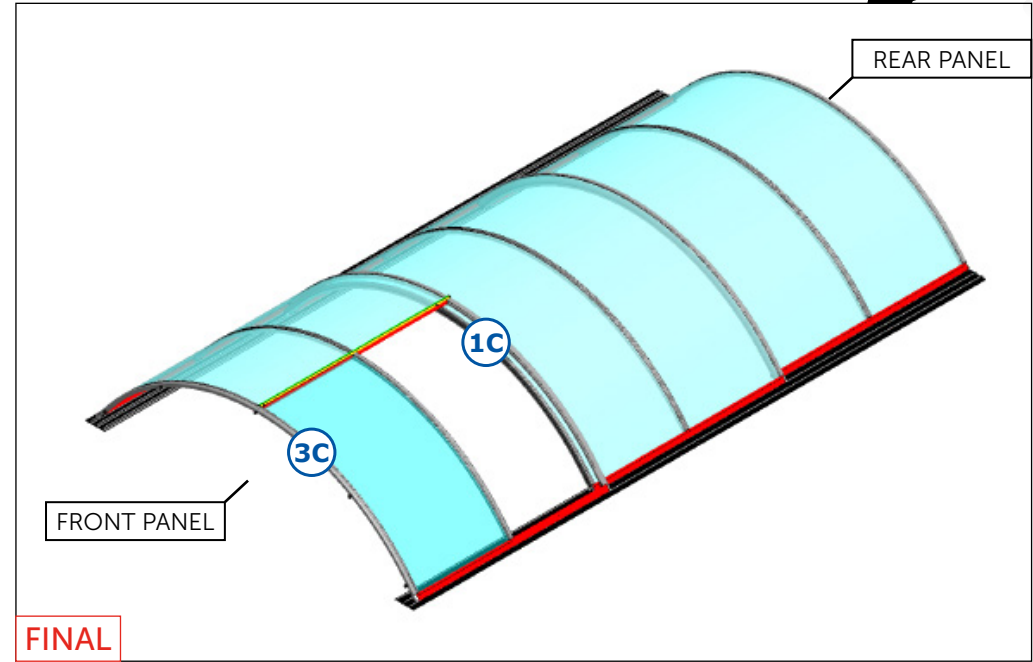
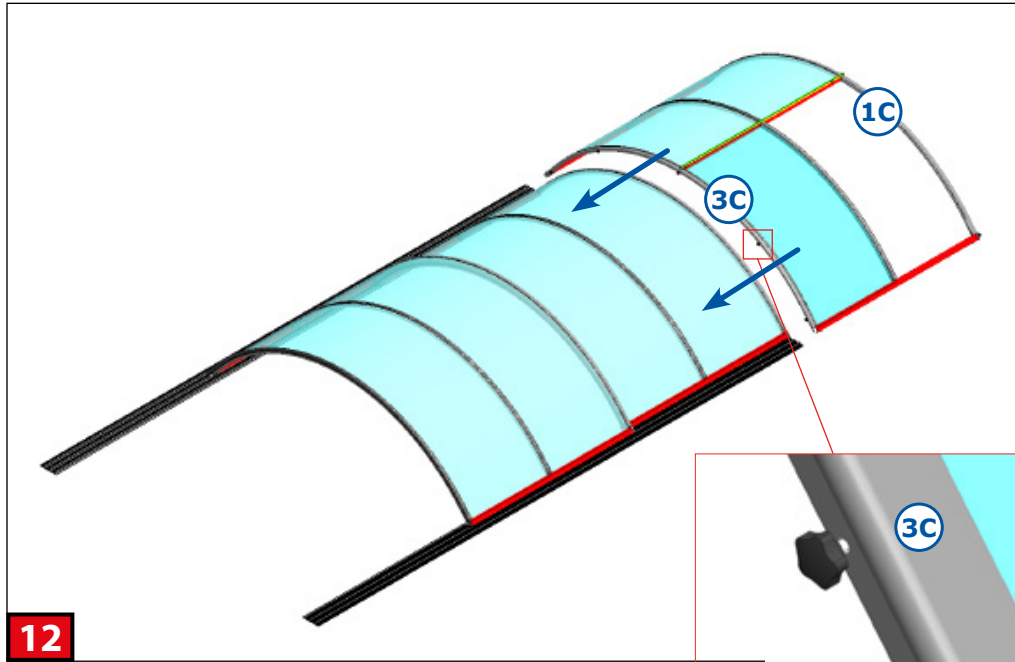
7 **59** **7** **9b** **Mmax. = 25 Nm** **3** **FINAL**

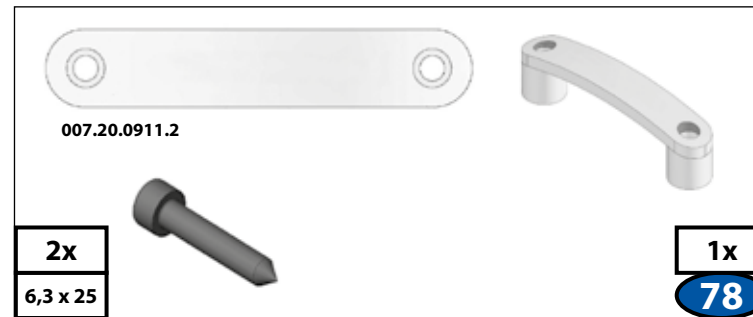
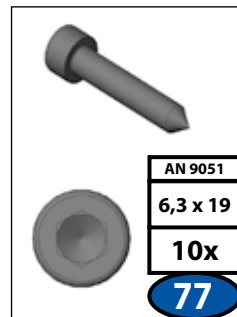
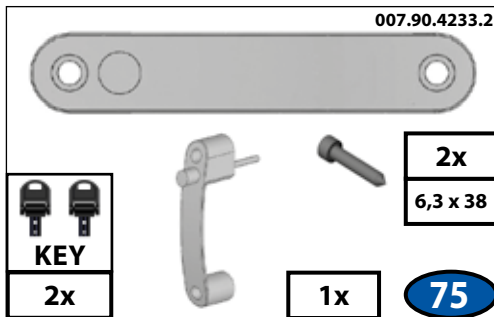
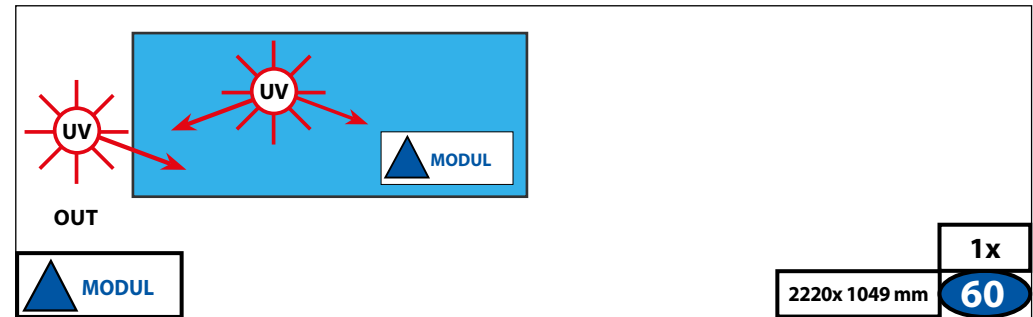
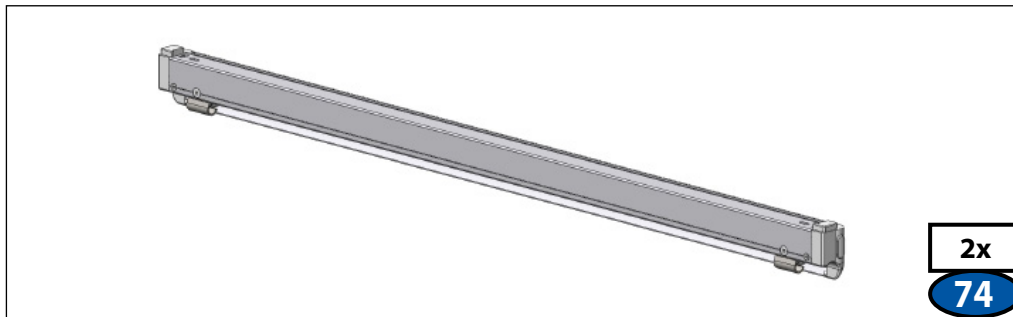
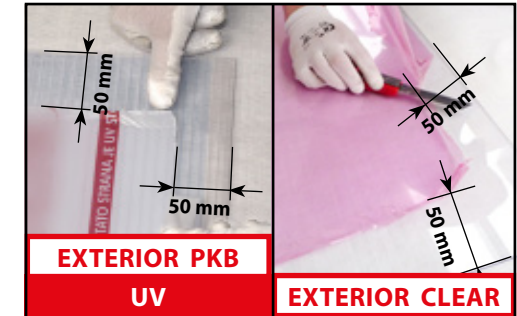
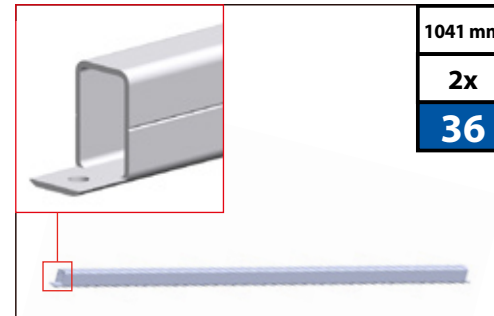
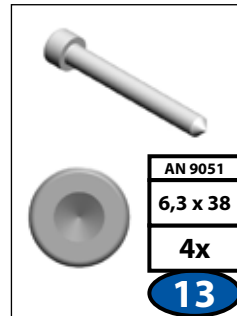
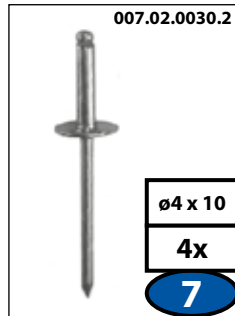
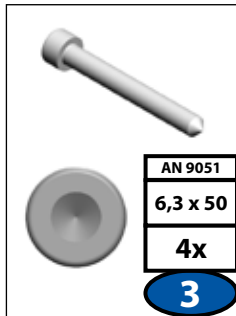
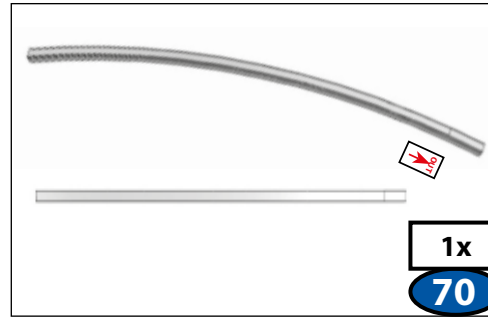
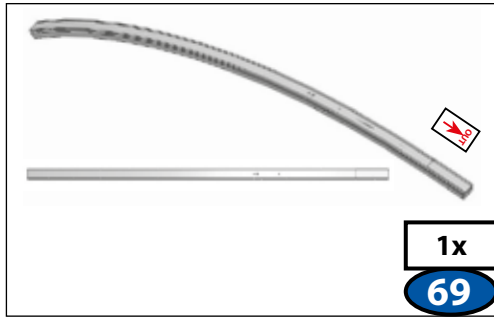
8 **1c** **7** **9c** **Mmax. = 25 Nm** **3** **13** **FINAL**

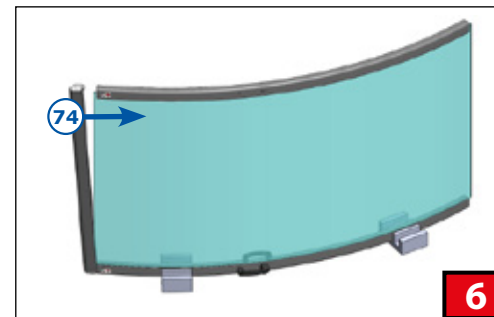
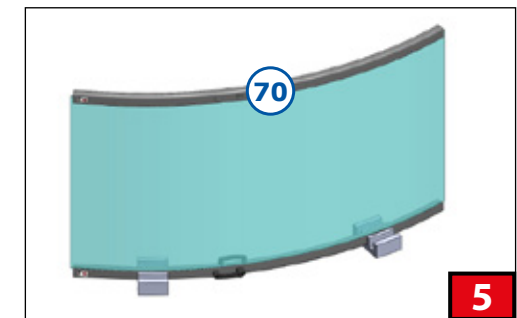
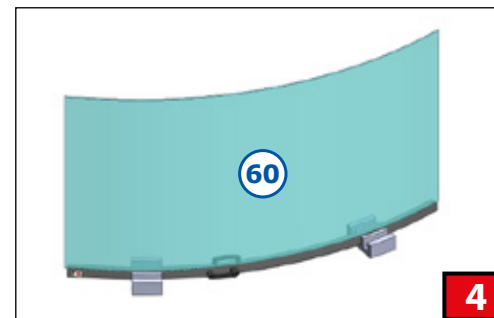
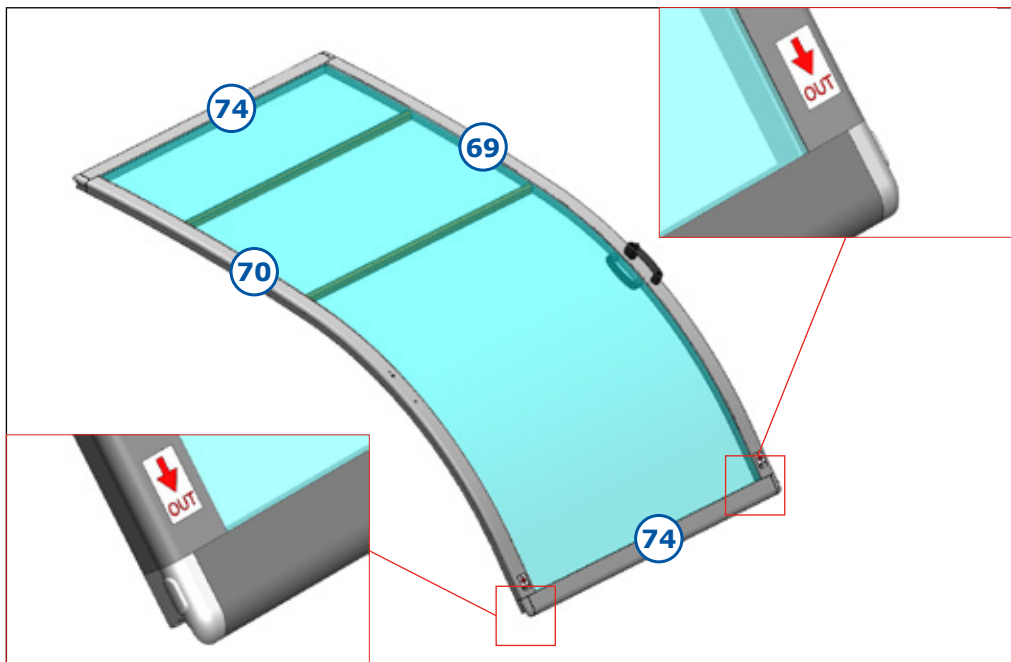
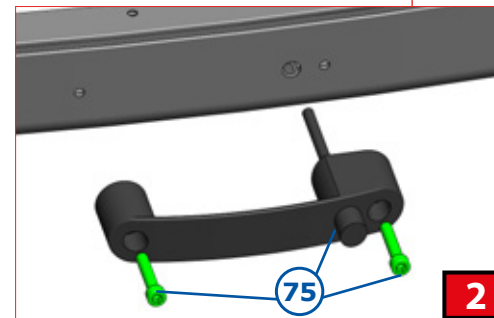
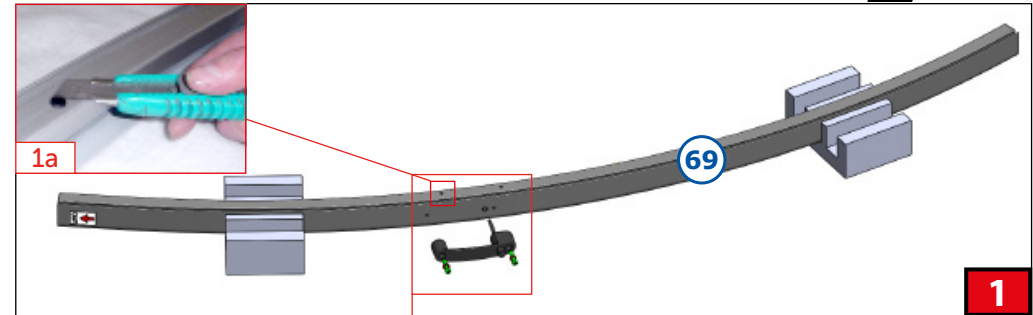
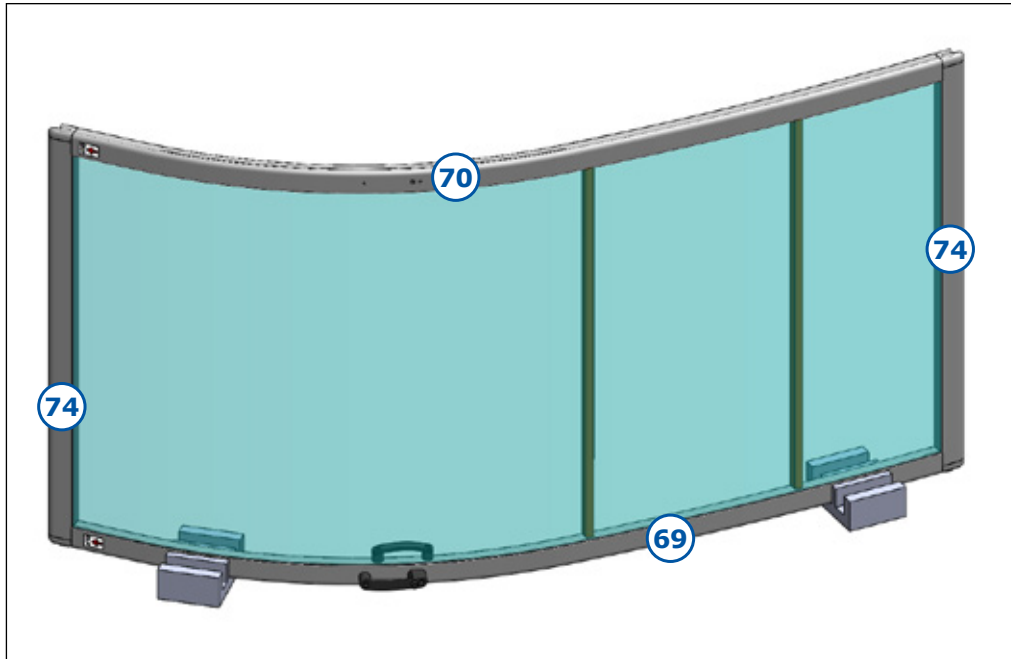
The diagram illustrates the assembly of Modul C - Variant 4 in four rows. Each row contains a main assembly view on the left and a detailed cross-section on the right. Row 5 shows the initial assembly of the curved glass panel (36) into the frame (7). Row 6 shows the installation of a vertical support (73) and the application of torque (9a) to a green cap screw (3) with a maximum torque of 25 Nm. Row 7 shows the installation of a second curved glass panel (59) and the application of torque (9b) to a green cap screw (3) with a maximum torque of 25 Nm. Row 8 shows the final assembly with a vertical support (1c) and the application of torque (9c) to a green cap screw (3) with a maximum torque of 25 Nm. A legend at the top right shows a red 'X' over a cap screw (50) and a green checkmark over a cap screw (51), indicating the correct assembly method.

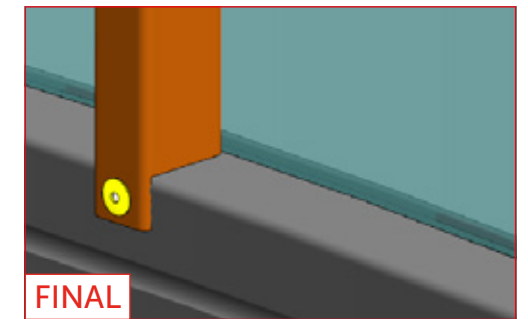
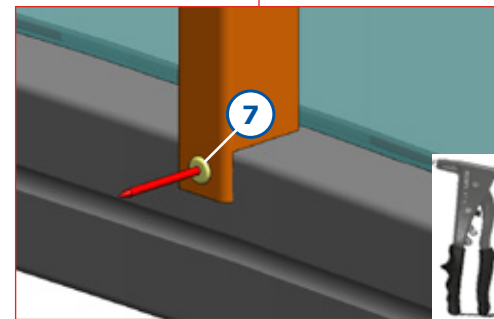
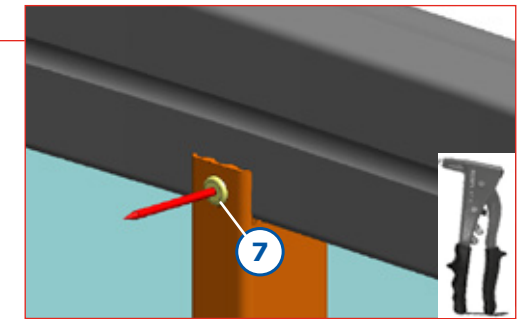
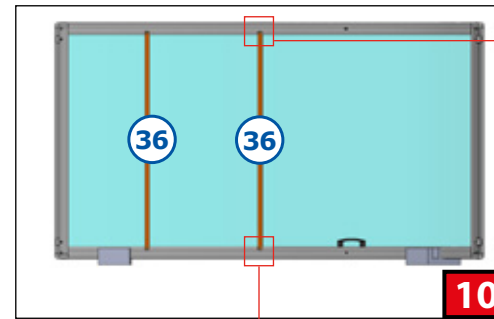
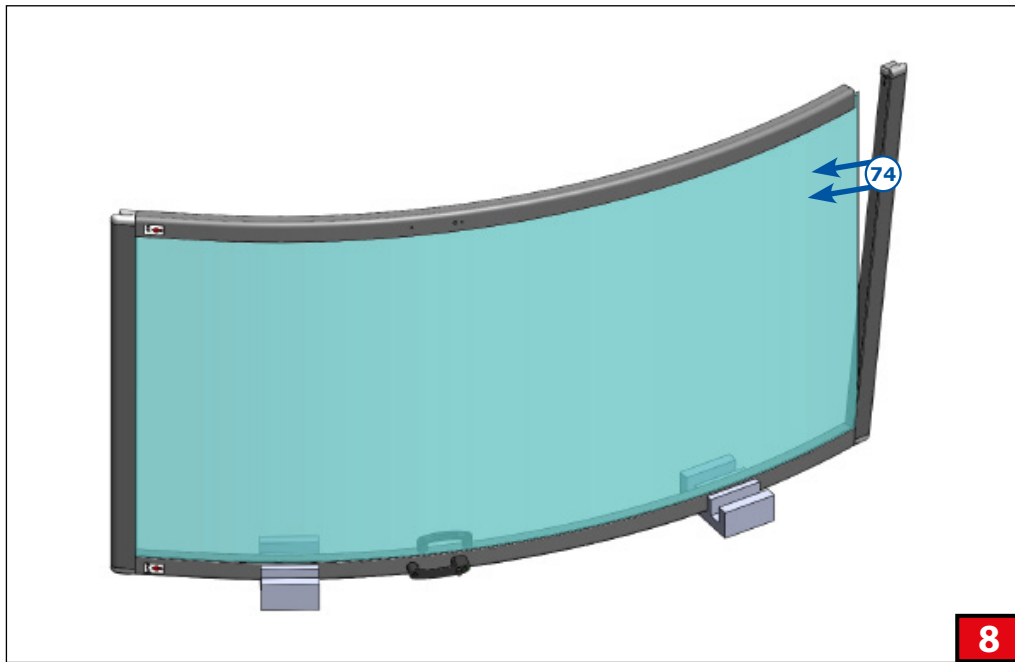
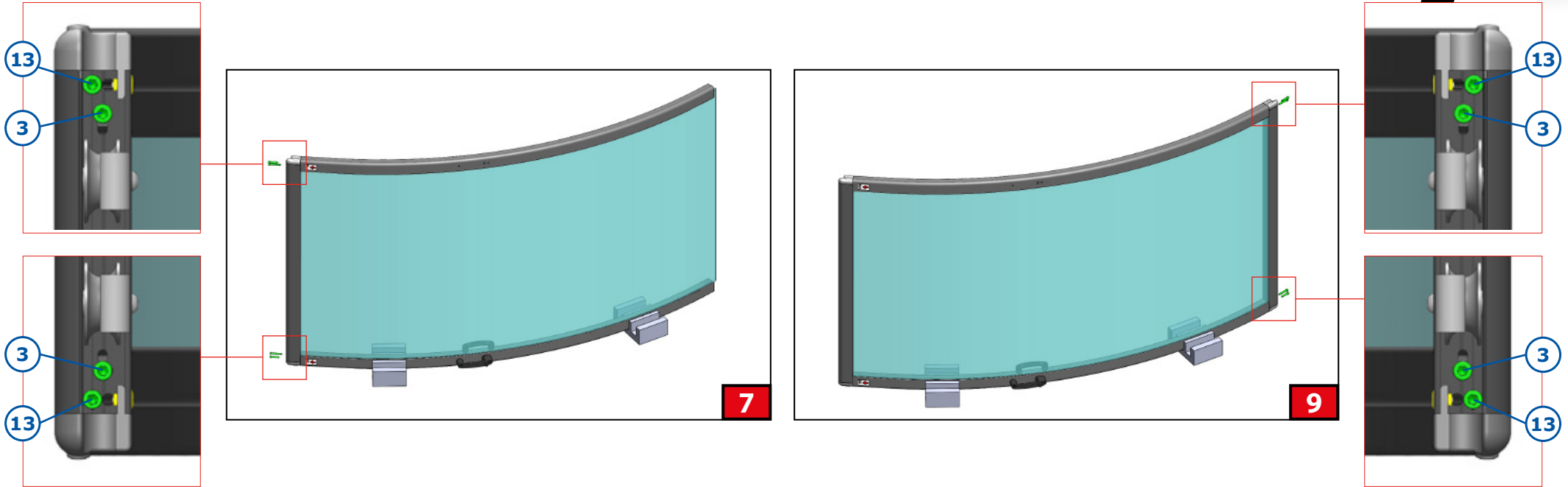


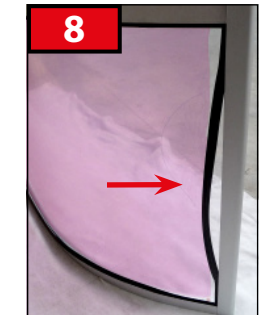
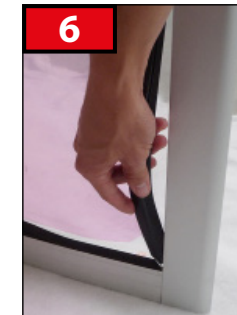
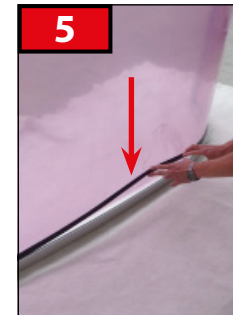
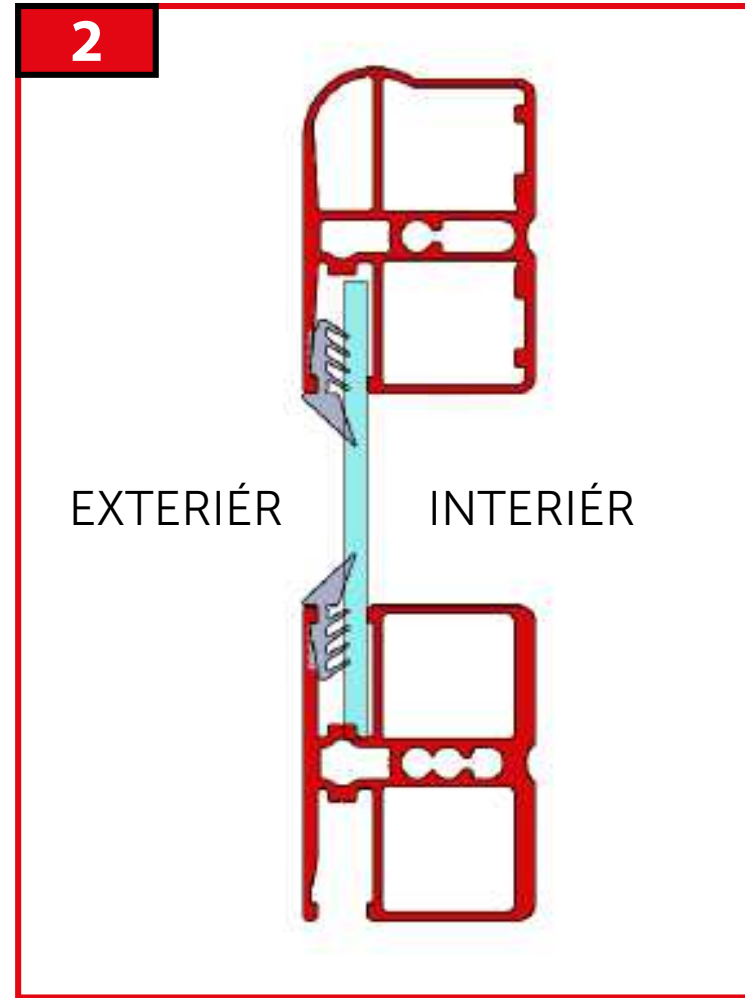
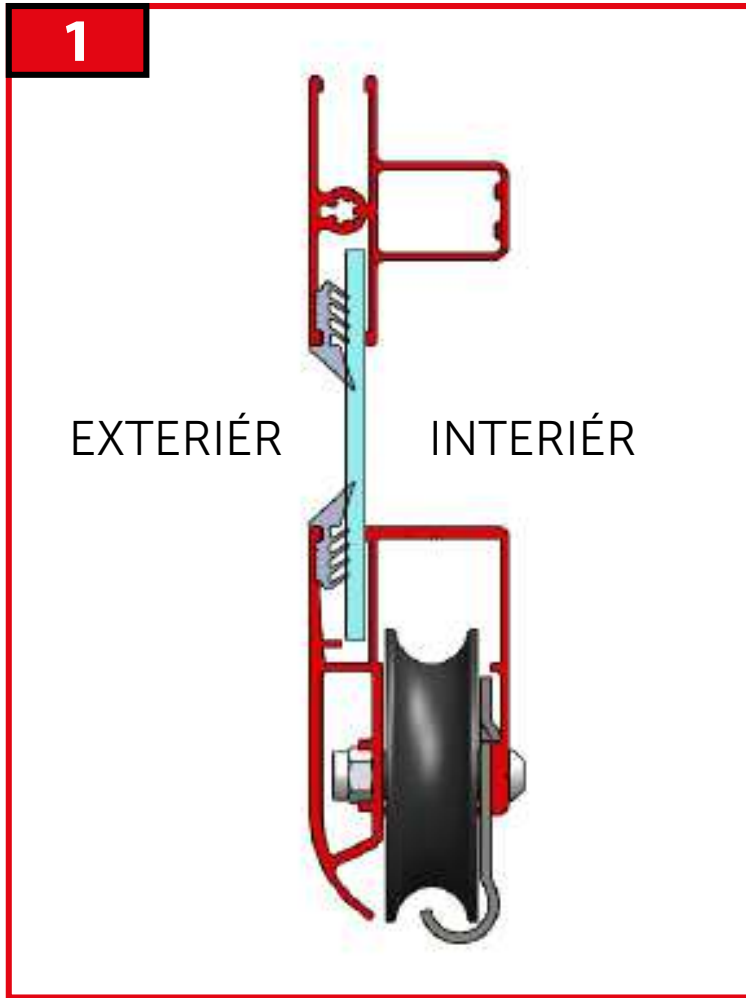


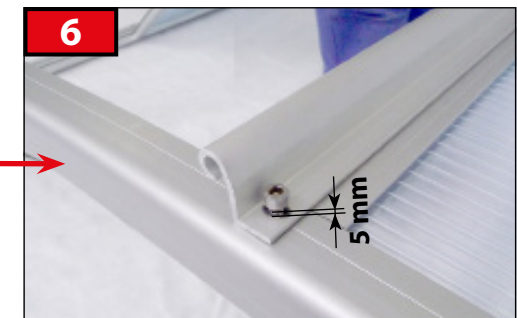
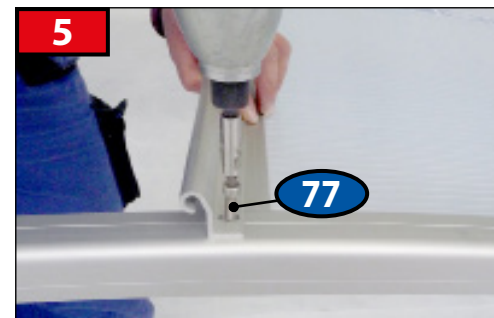
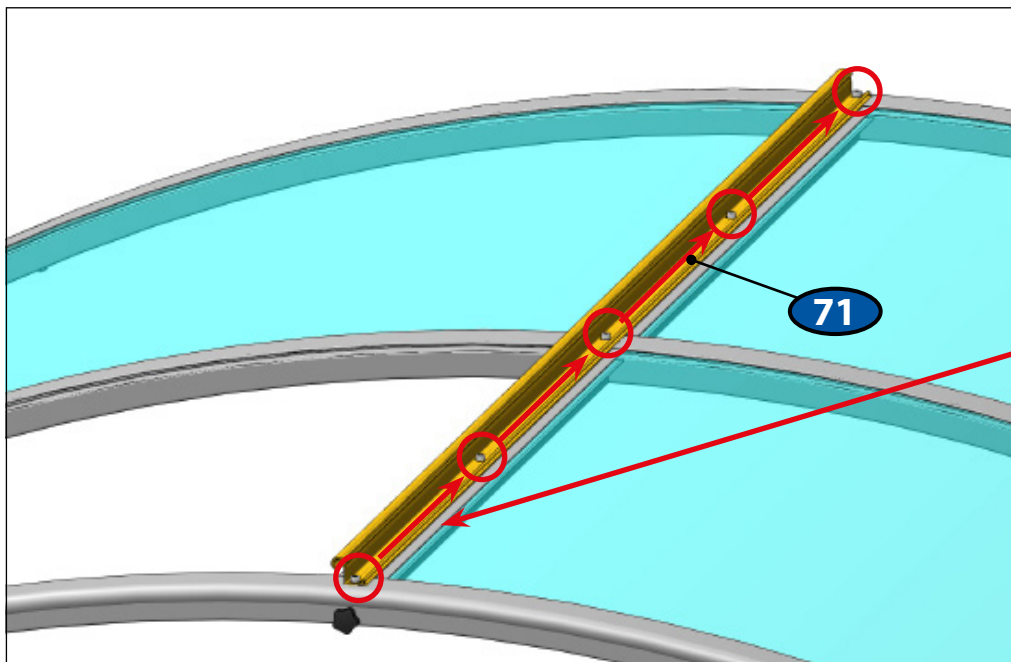
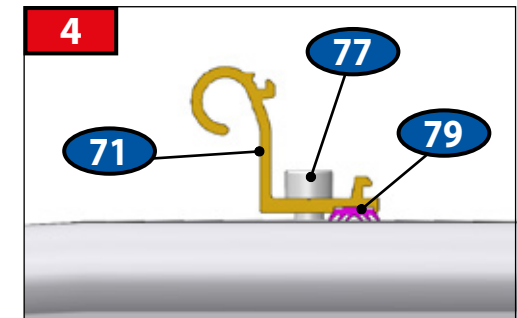
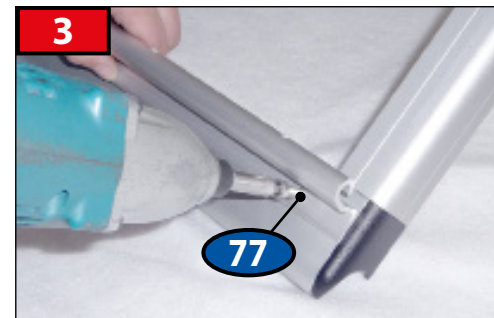
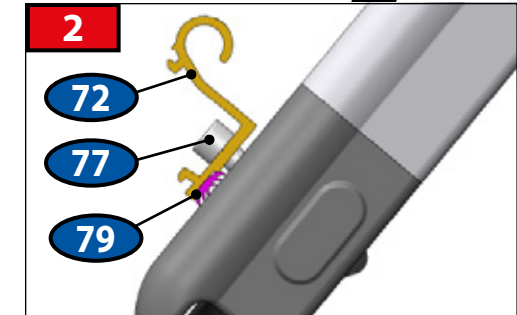
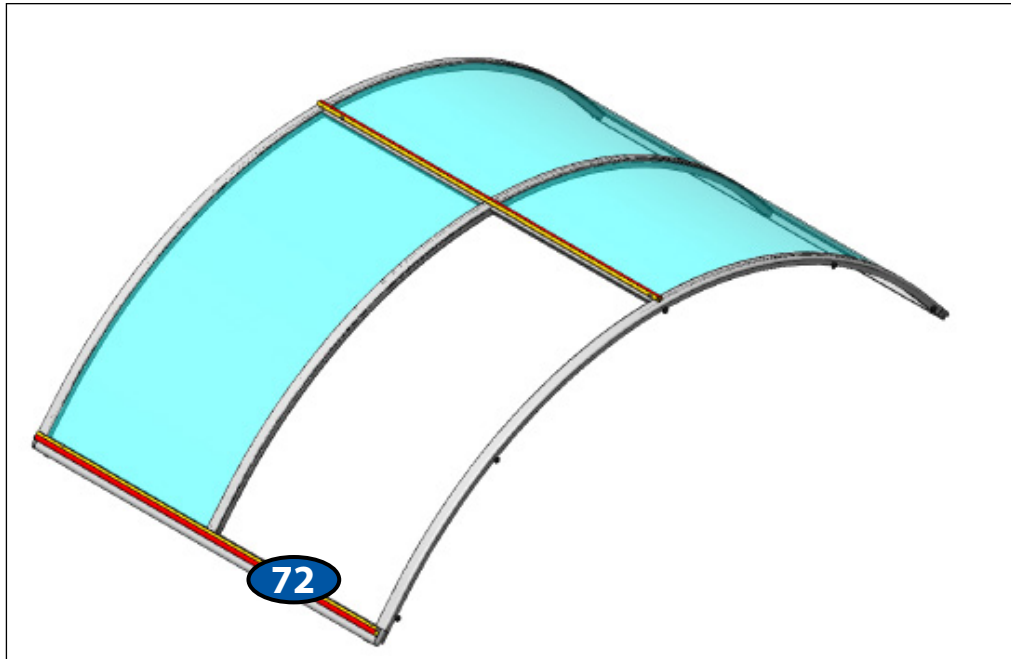


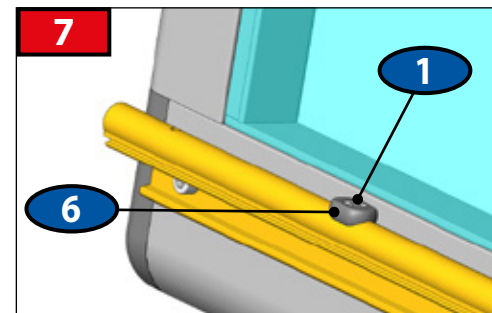
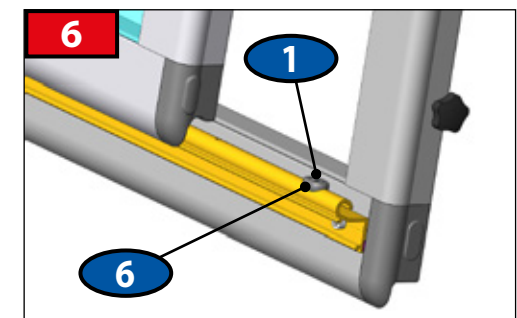
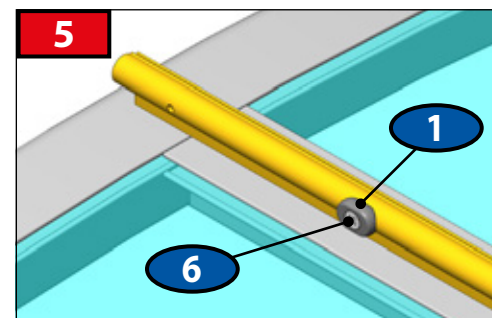
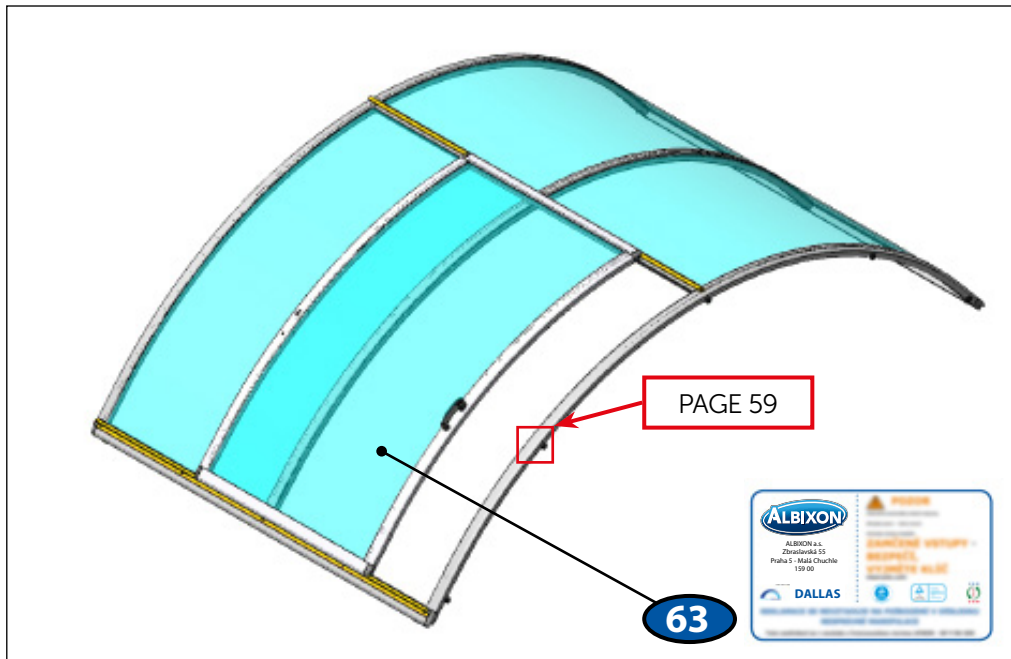
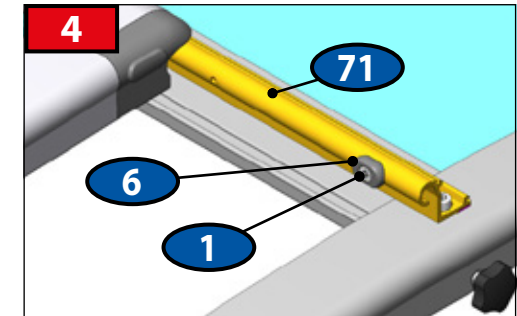
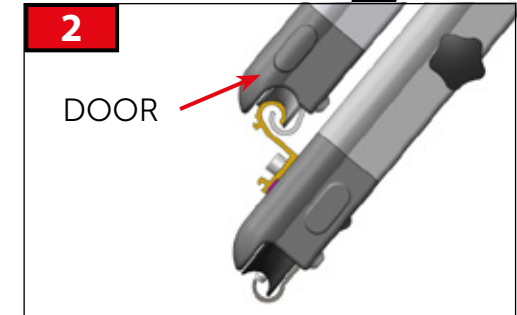
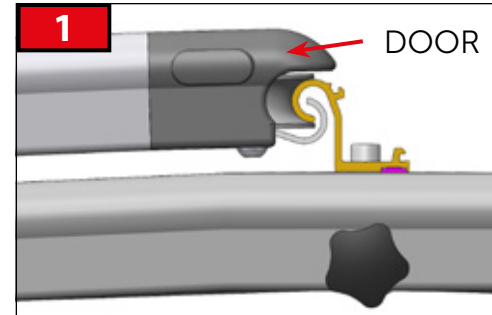
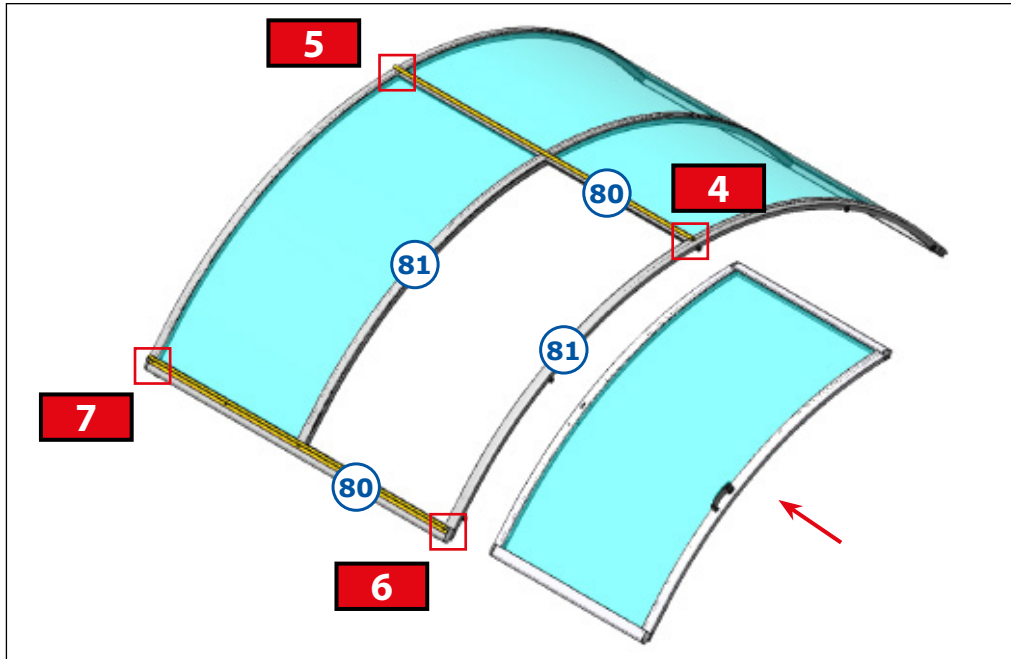


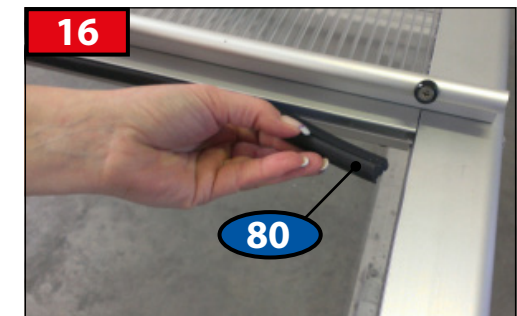
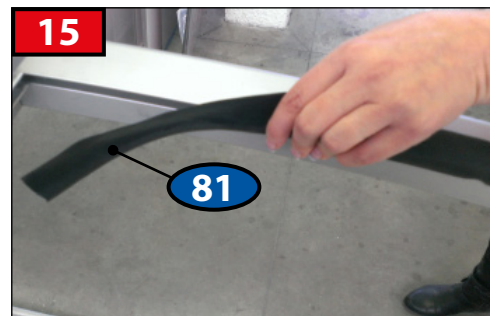
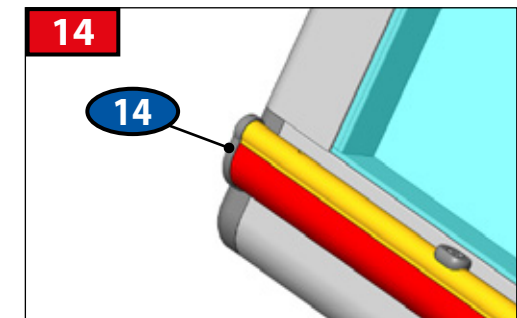
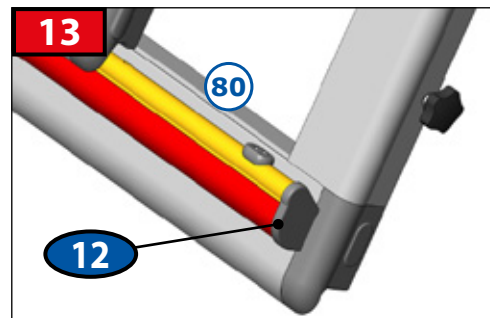
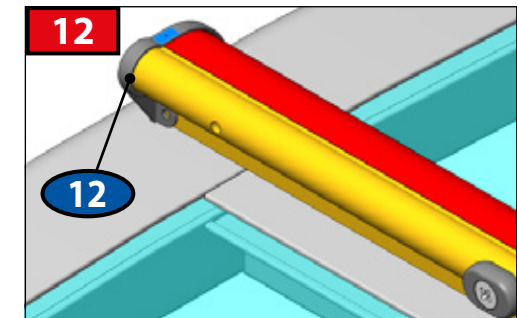
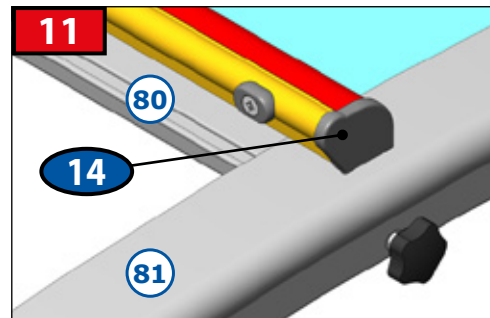
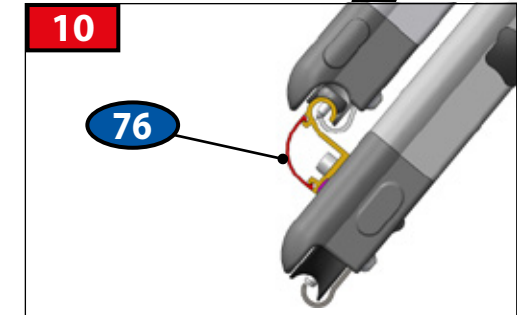
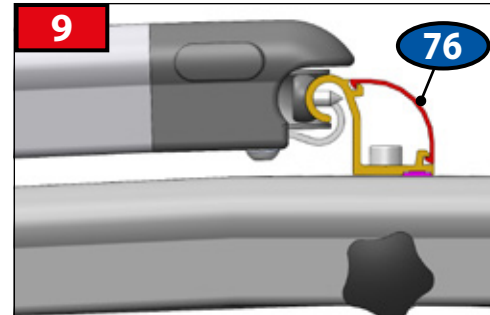
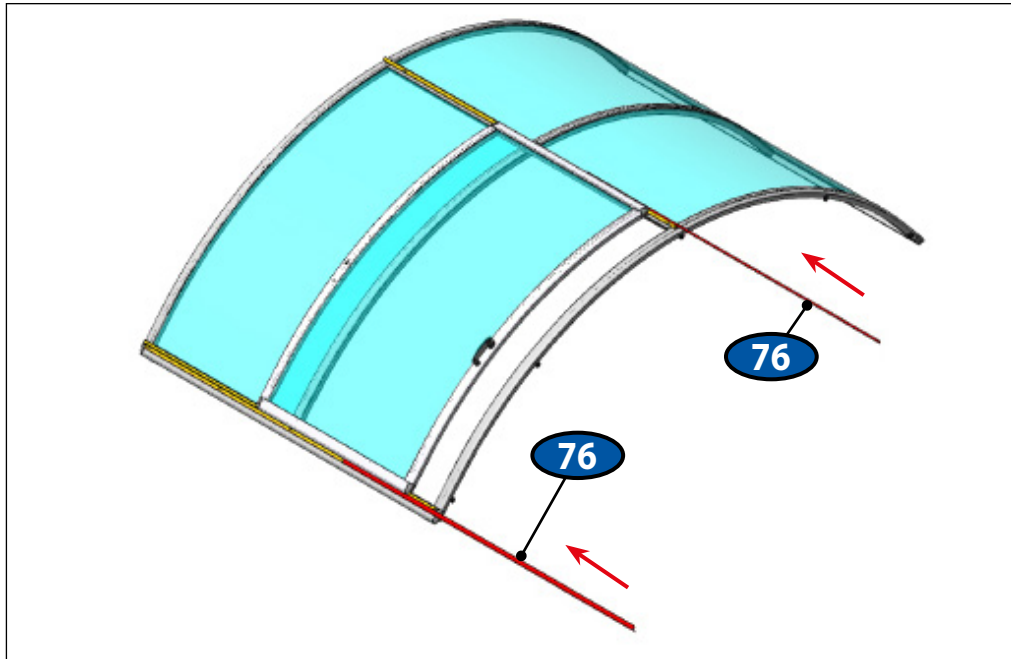


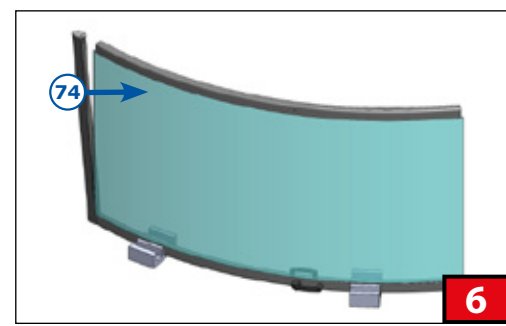
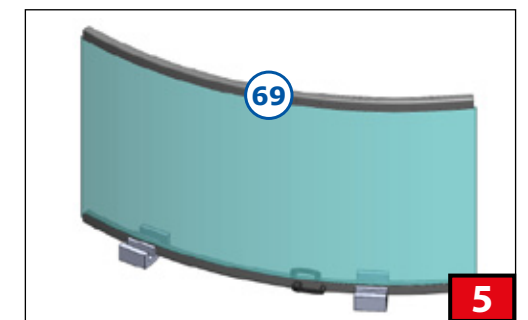
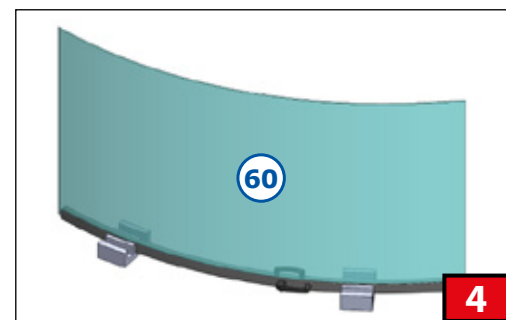
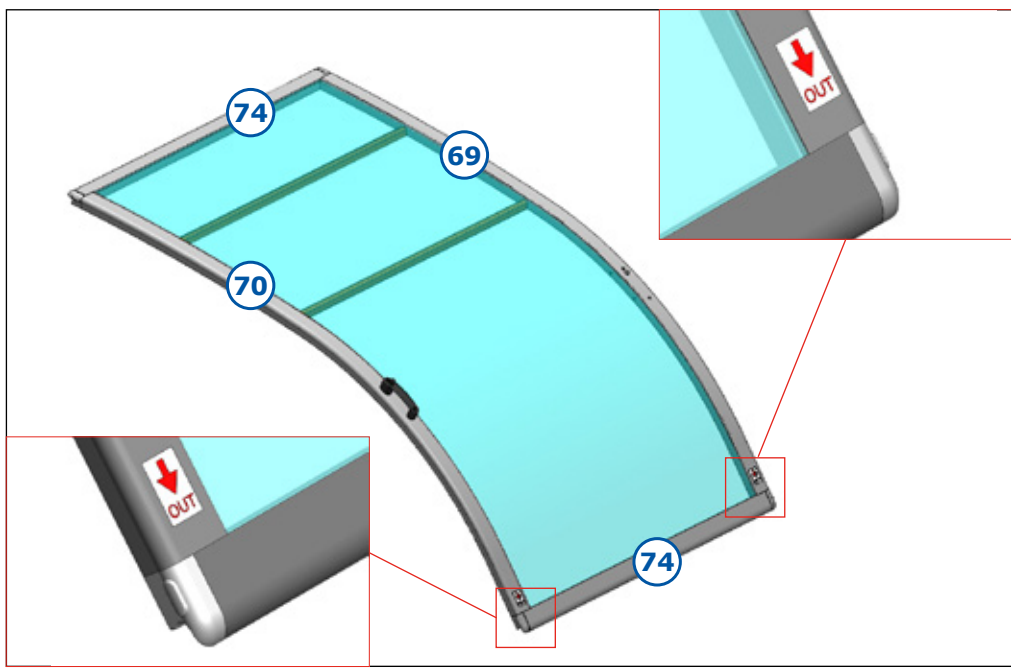
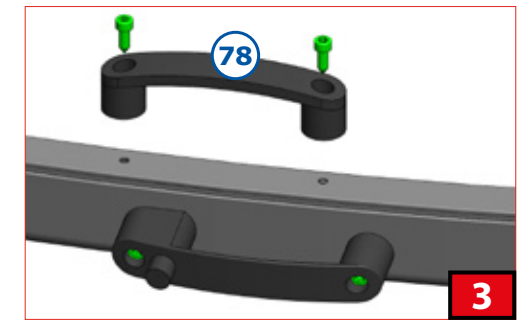
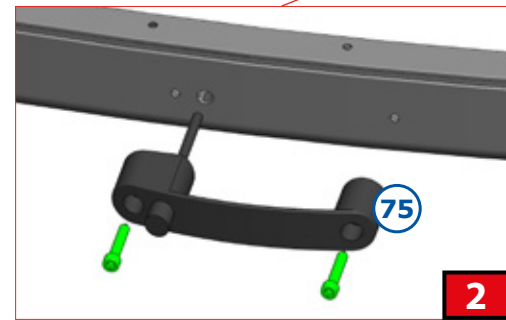
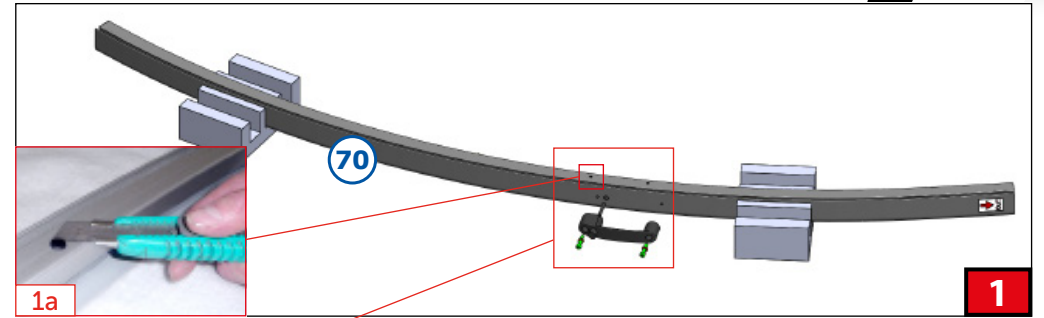
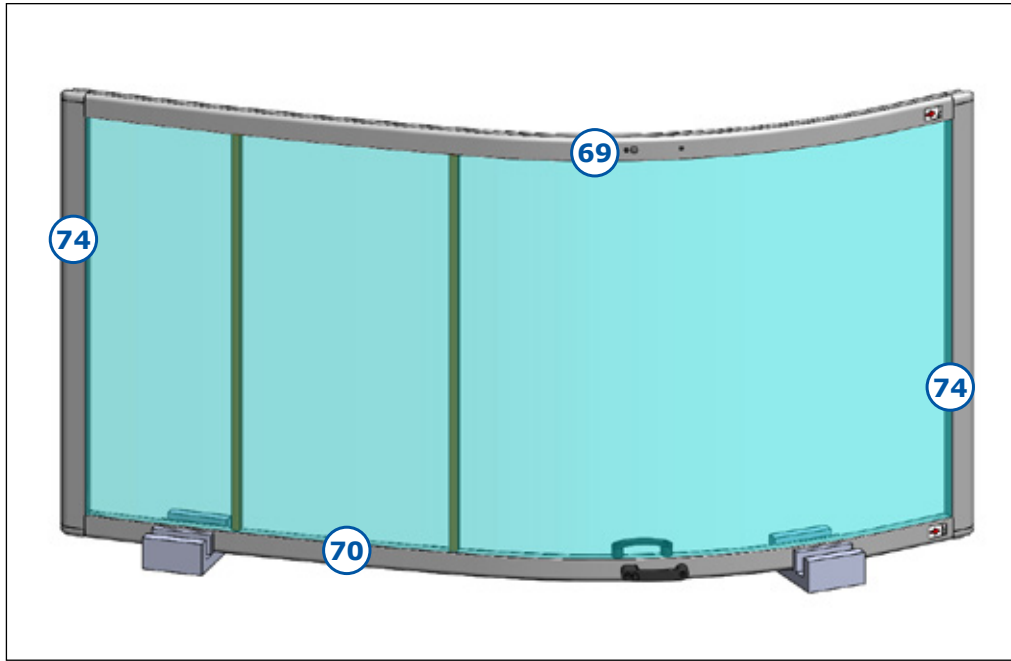


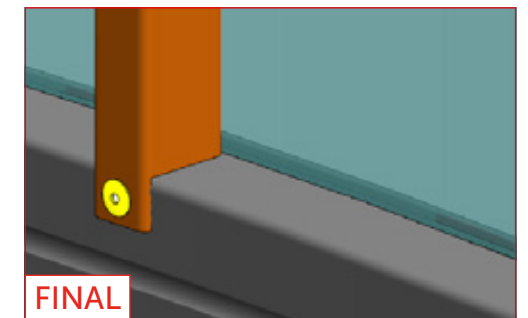
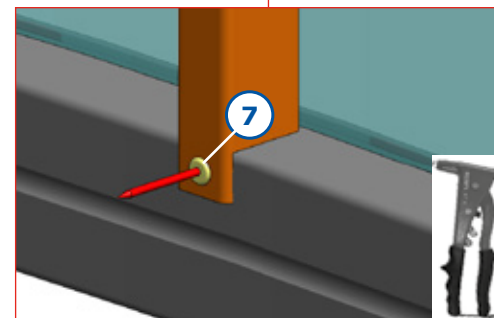
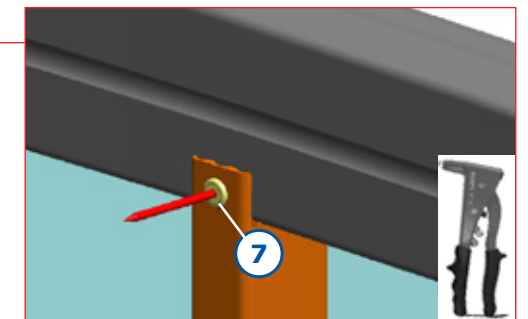
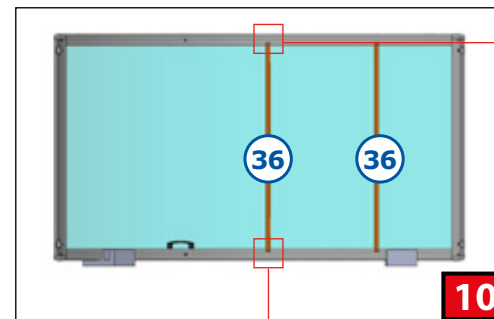
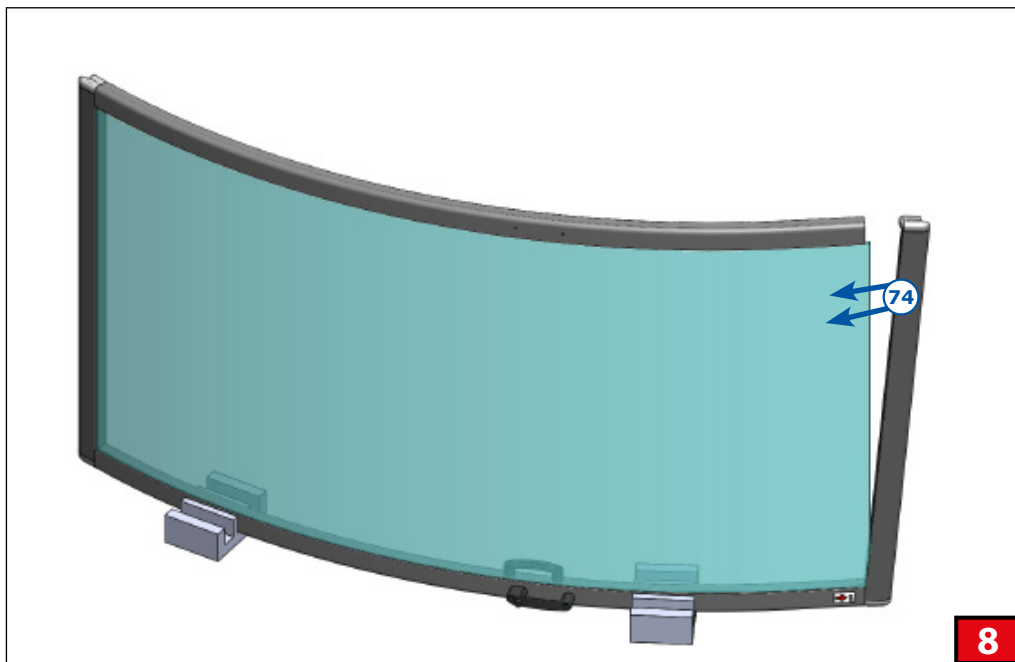
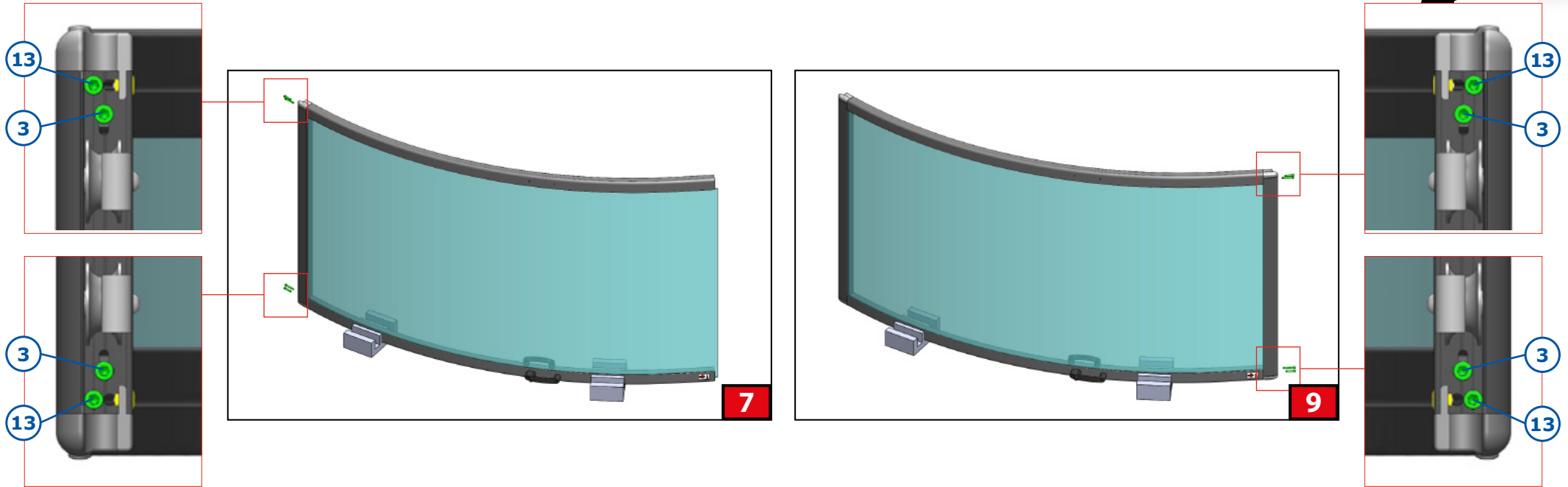


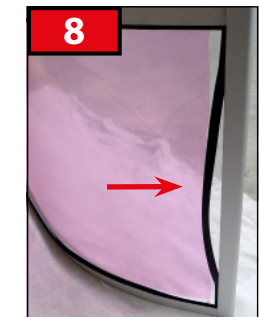
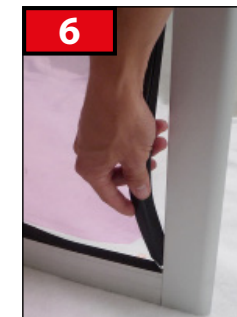
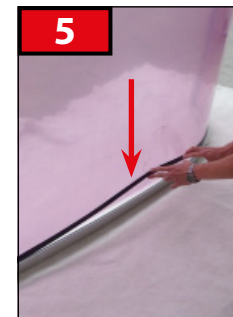
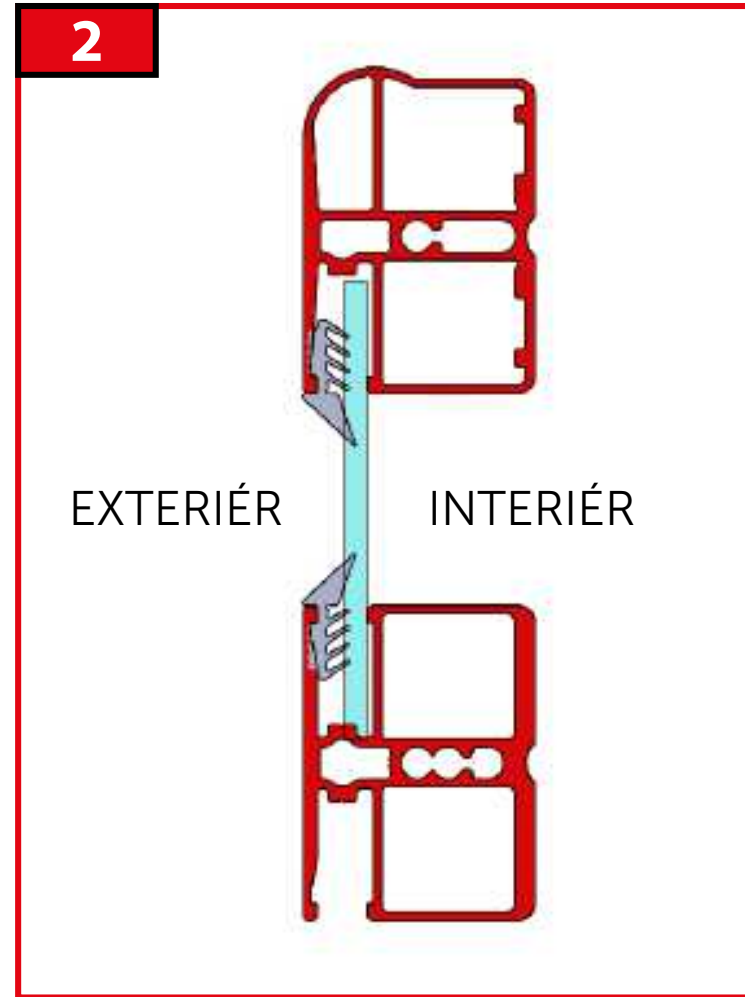
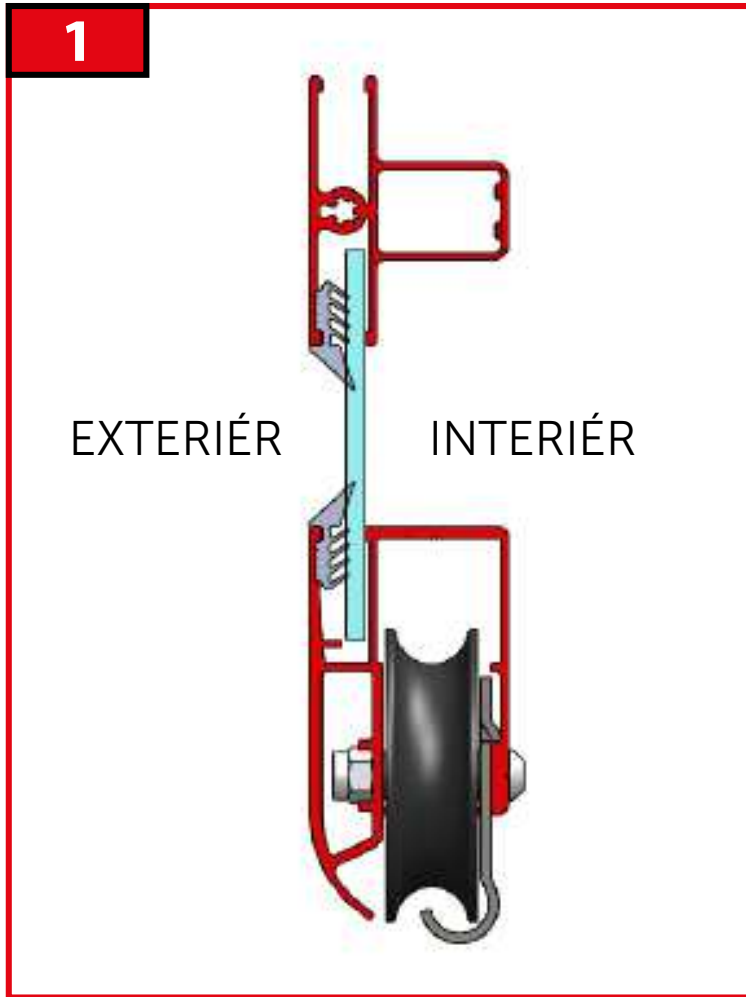


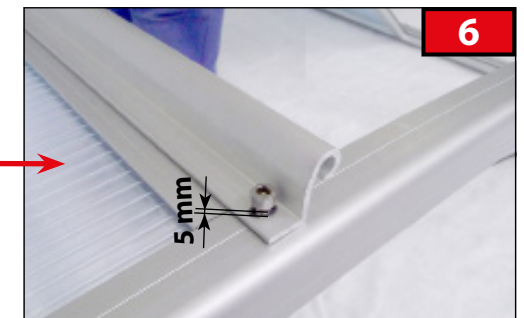
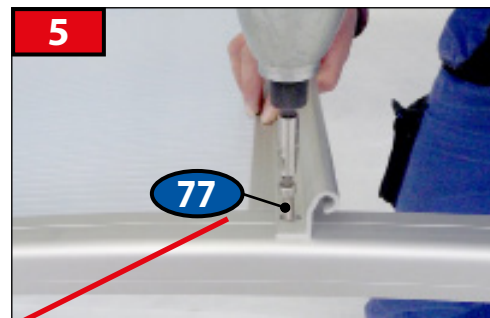
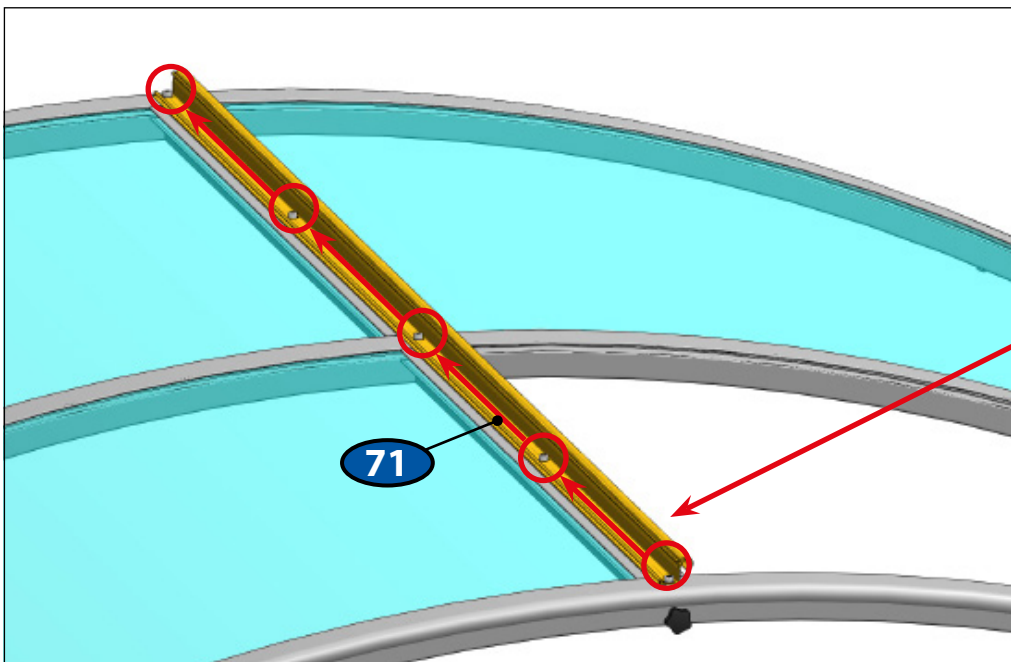
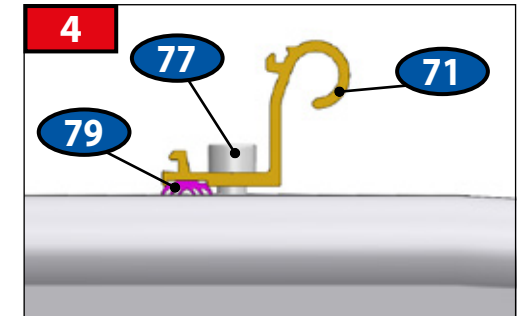
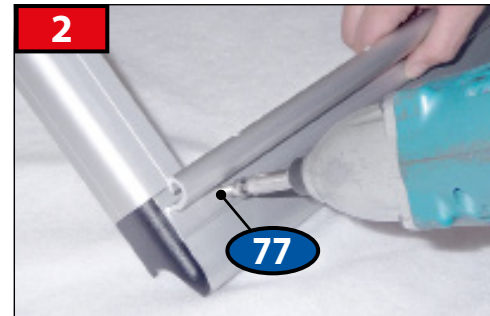
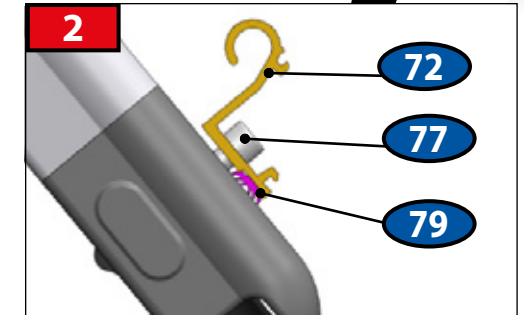
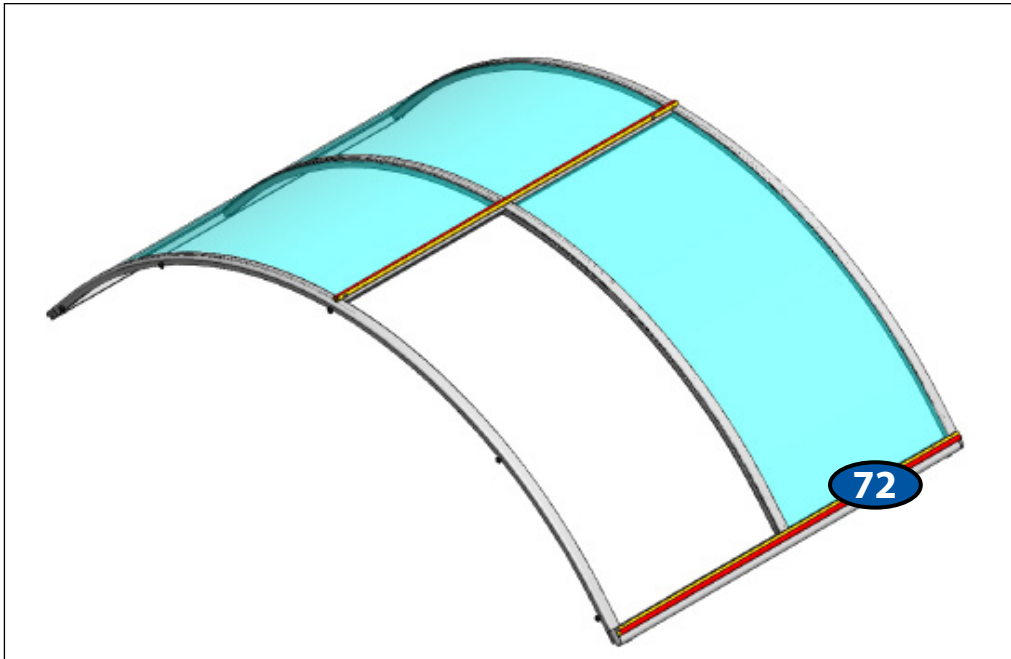


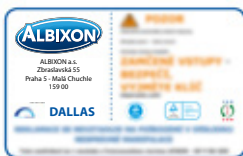
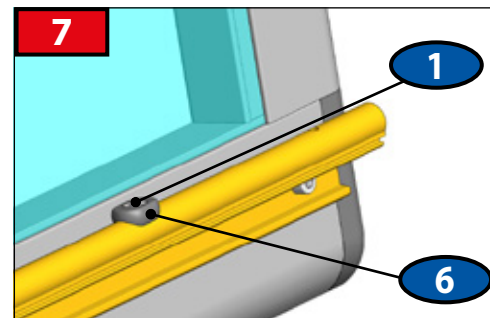
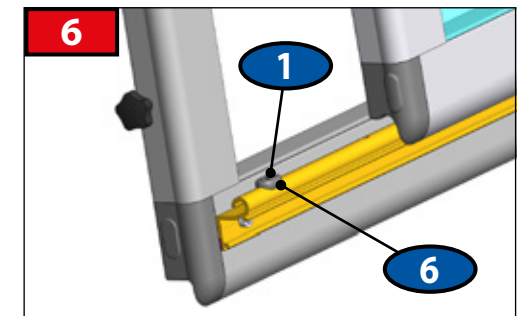
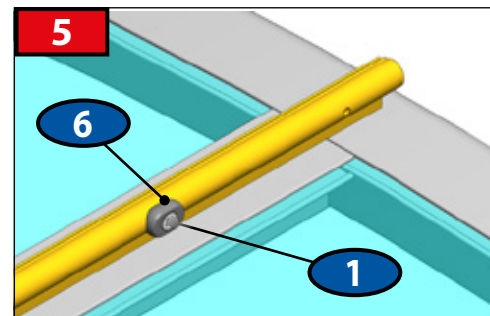
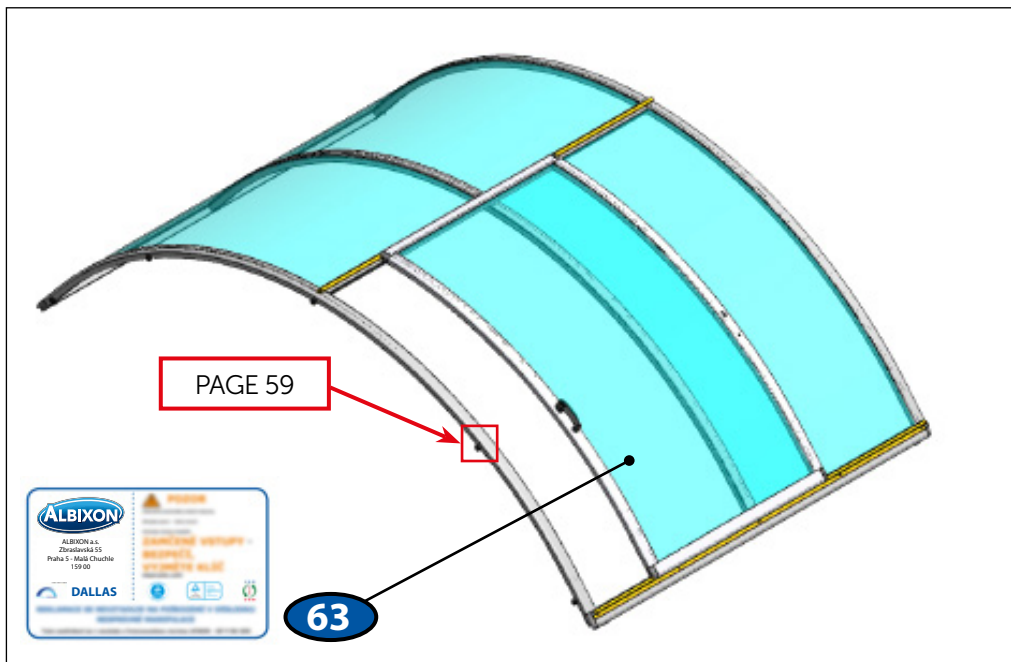
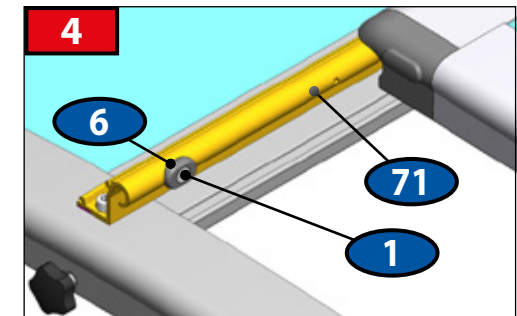
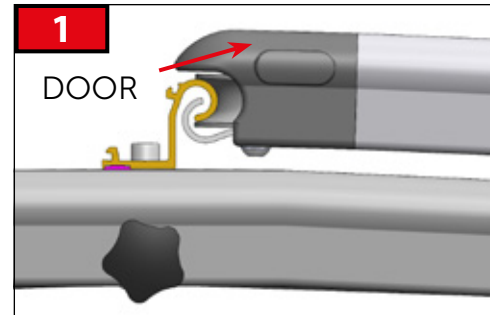
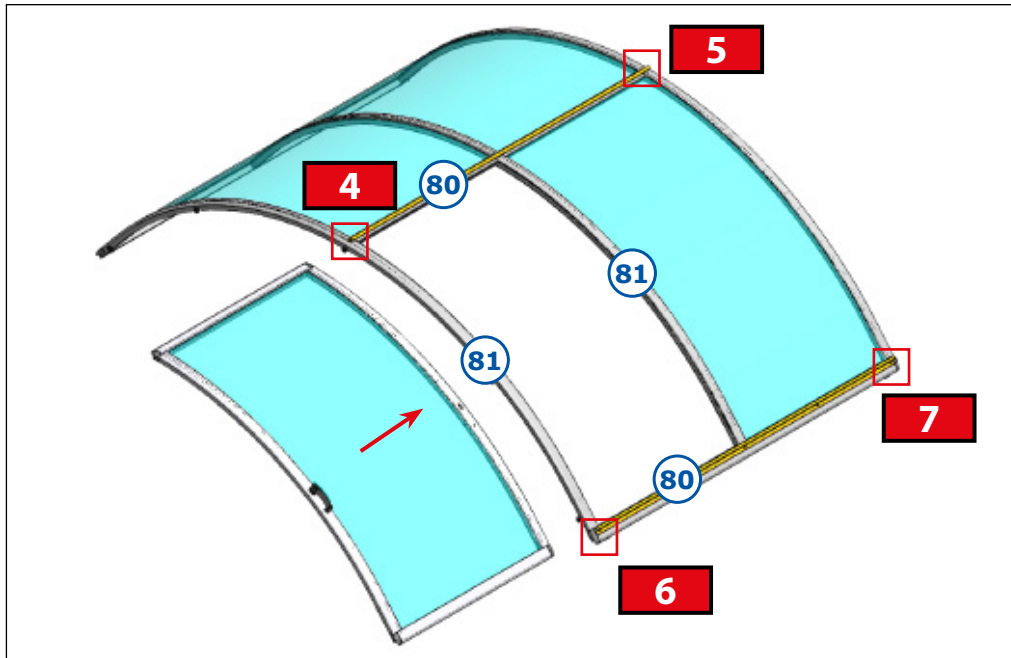


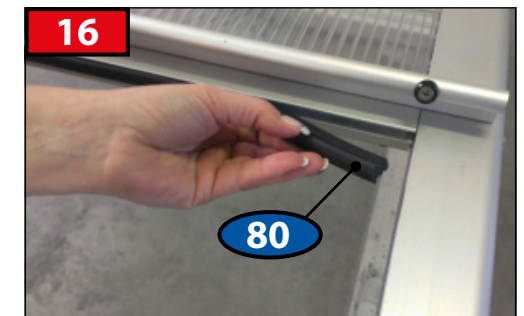
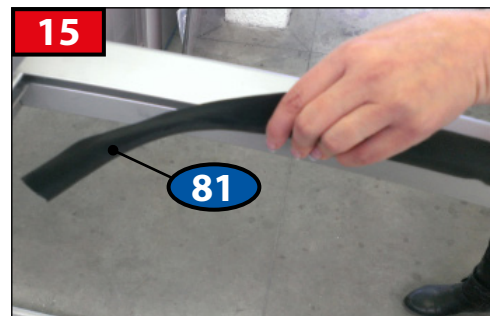
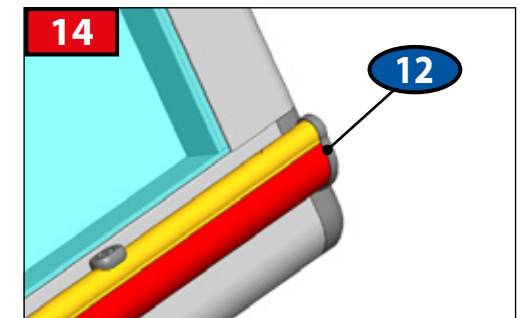
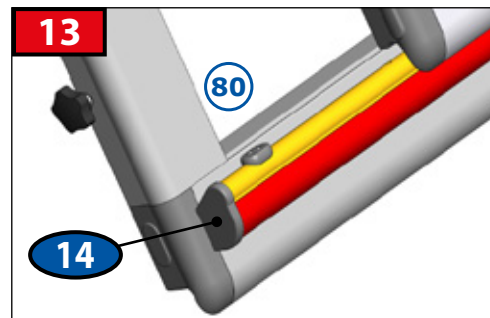
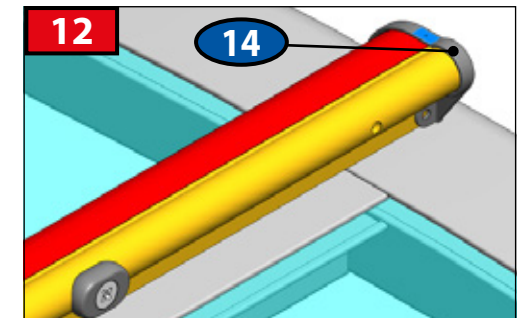
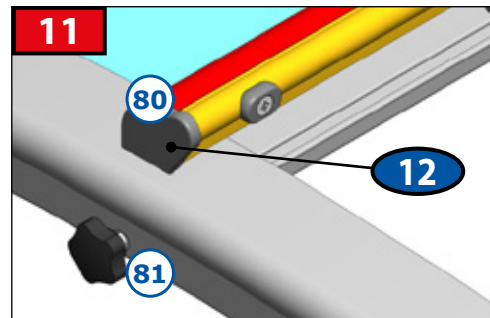
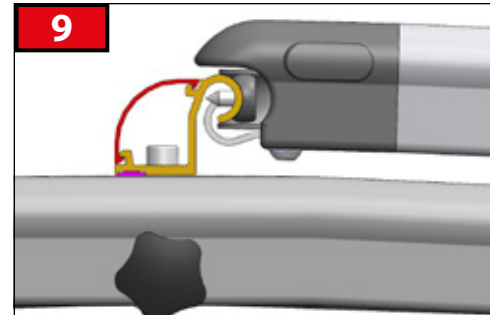
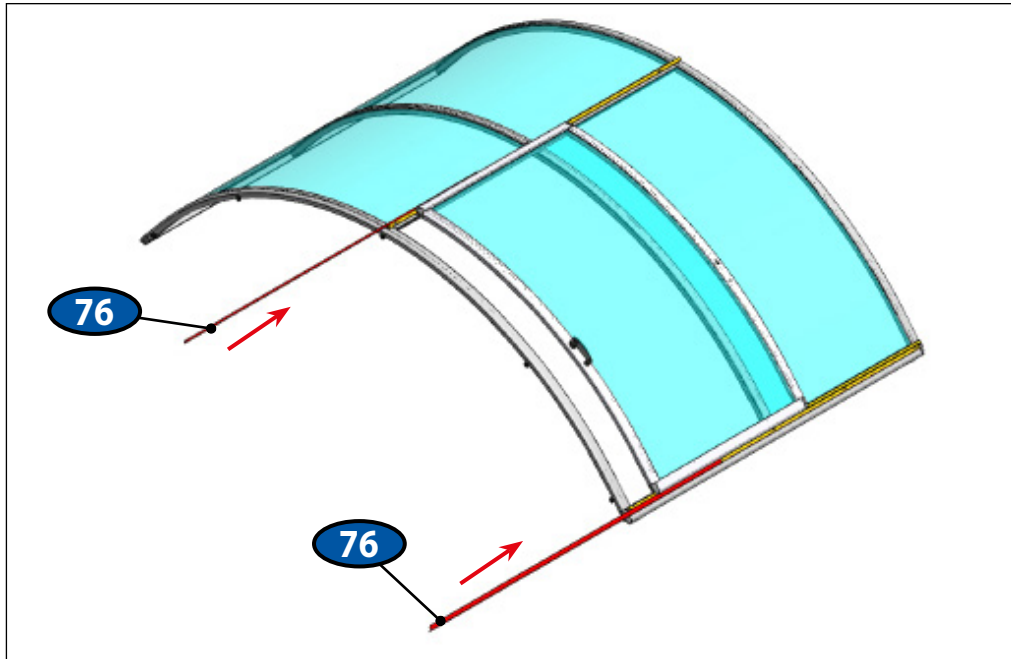


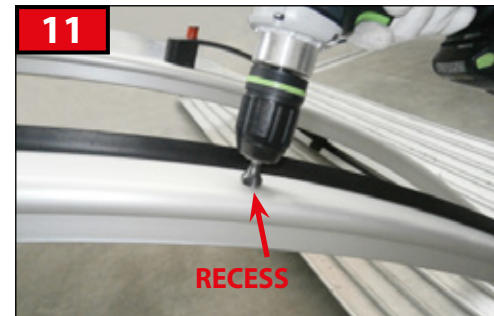
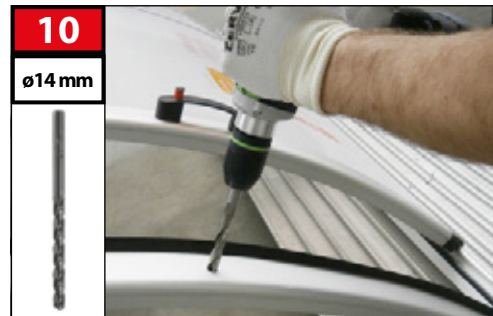
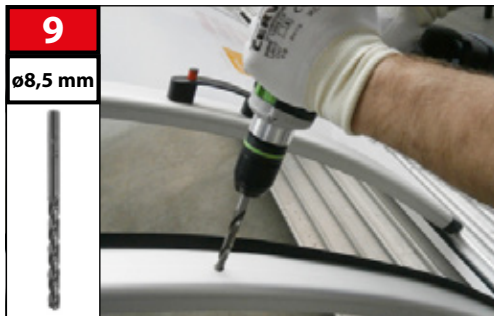
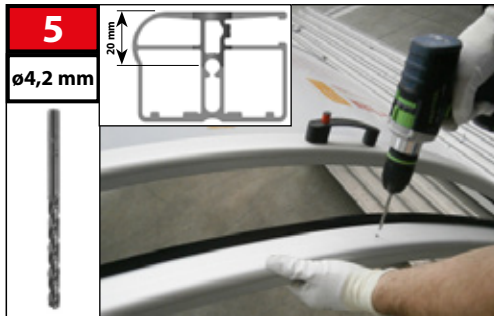
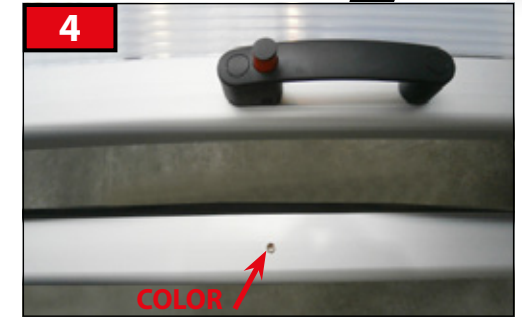
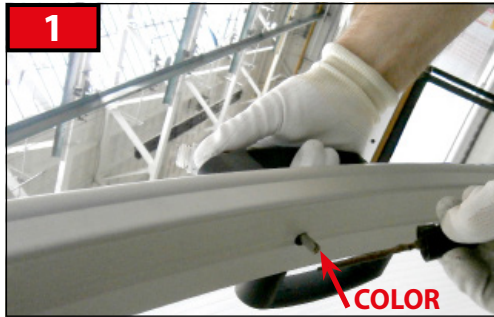


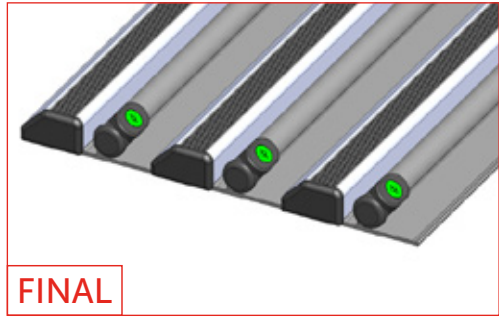
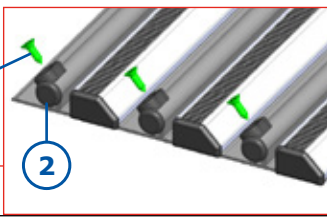
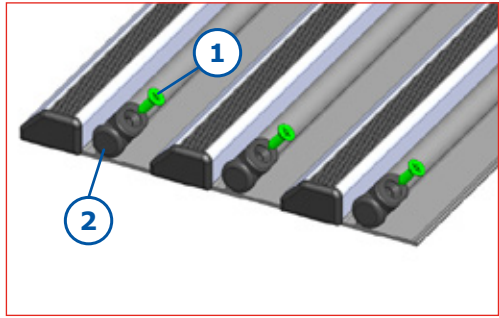
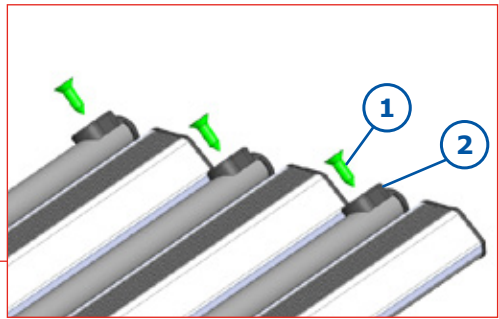
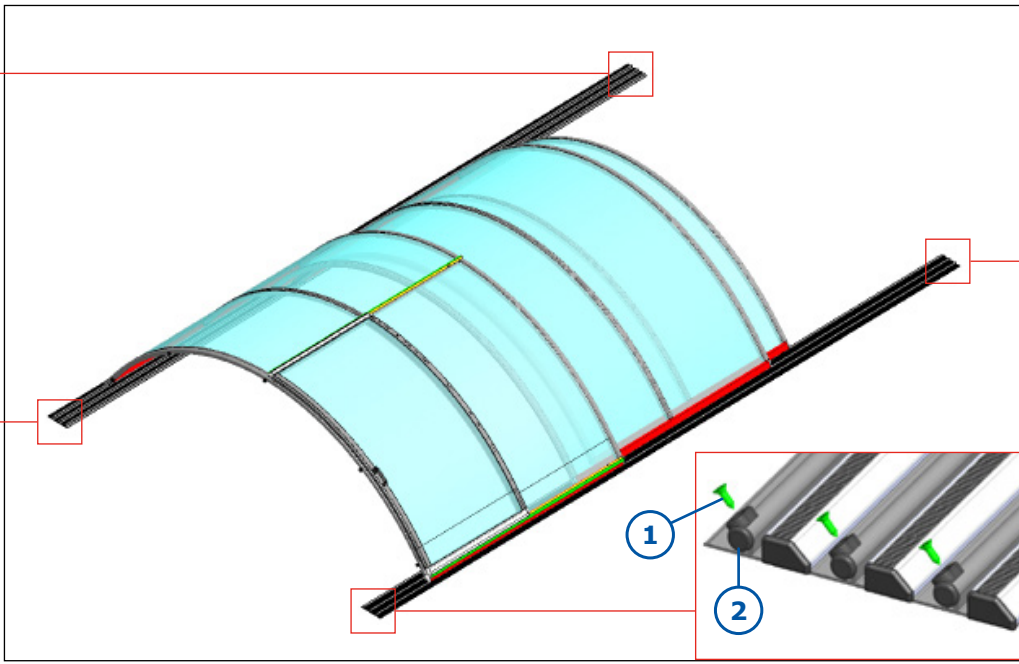
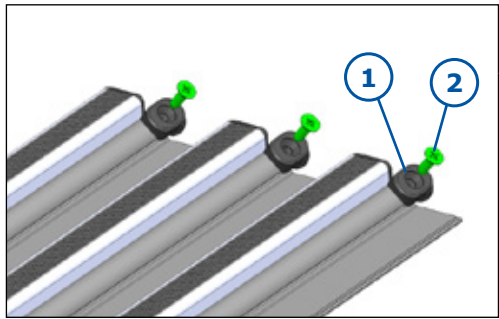
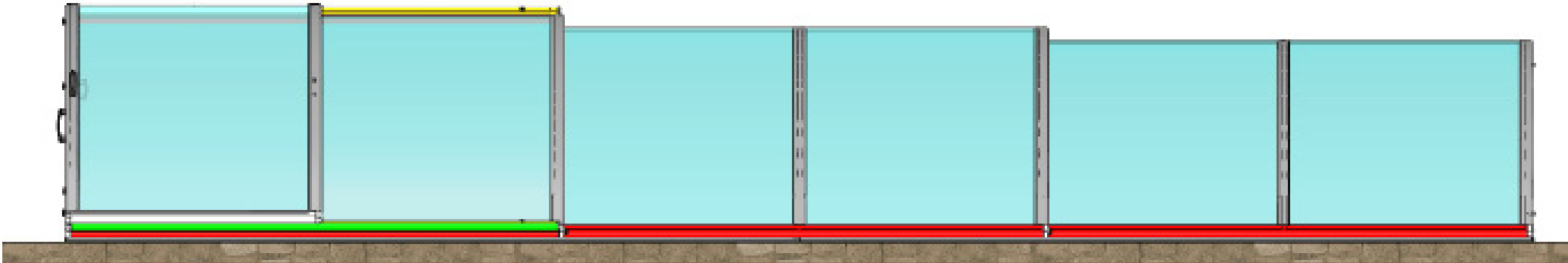
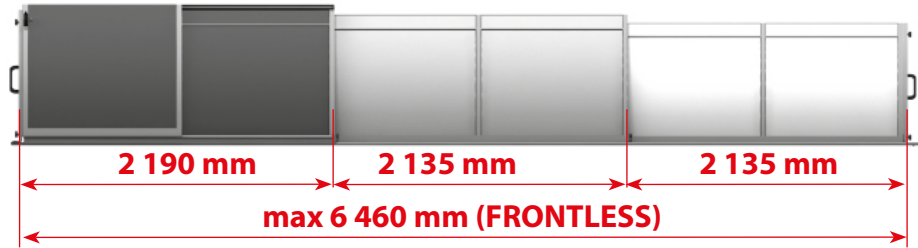


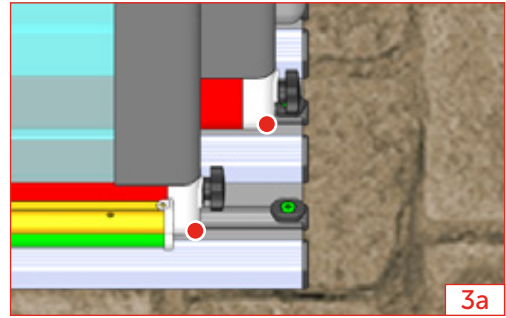
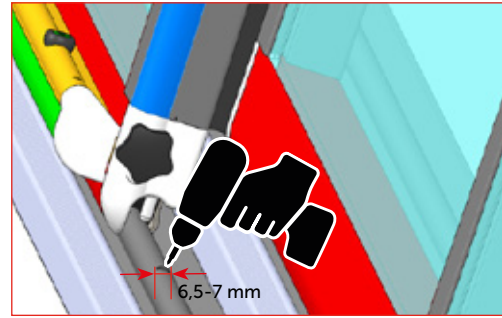
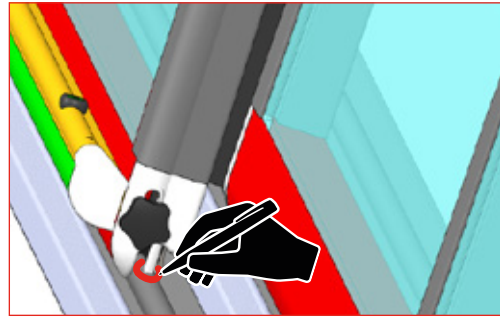
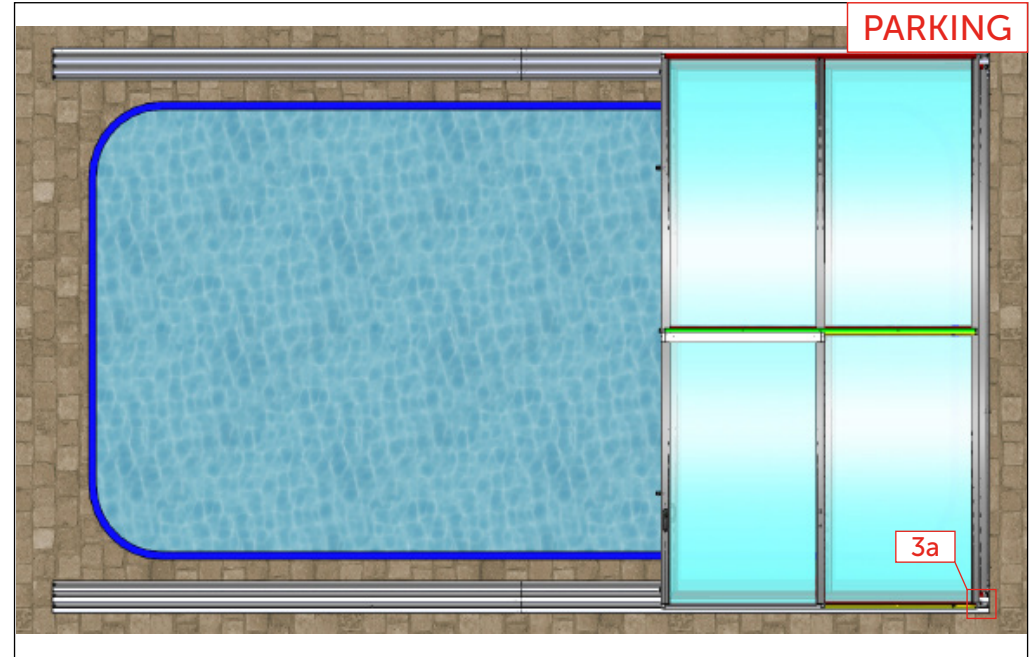
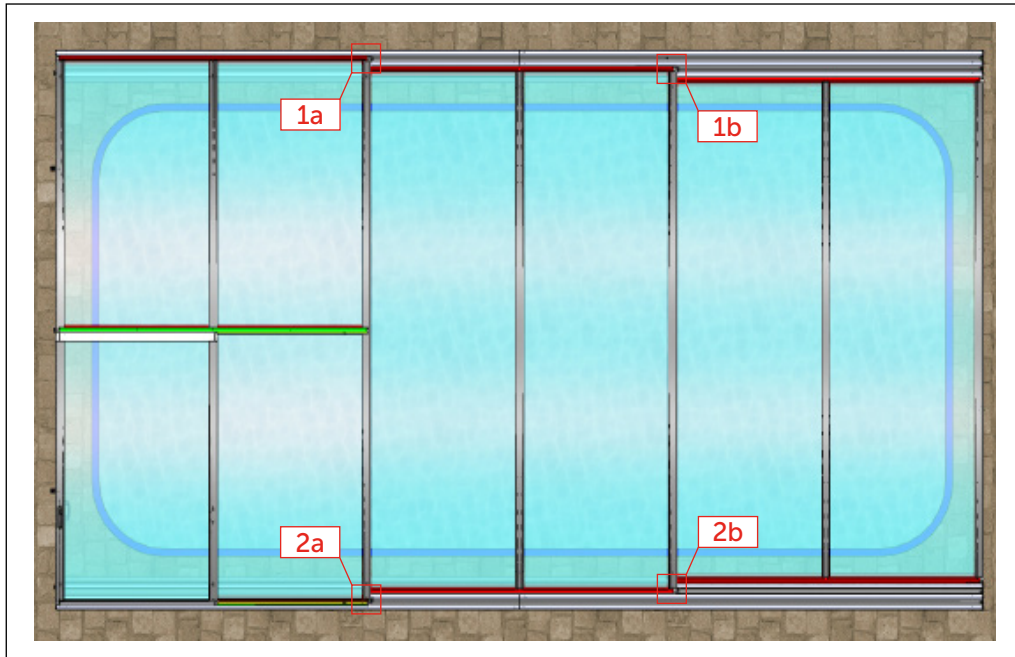
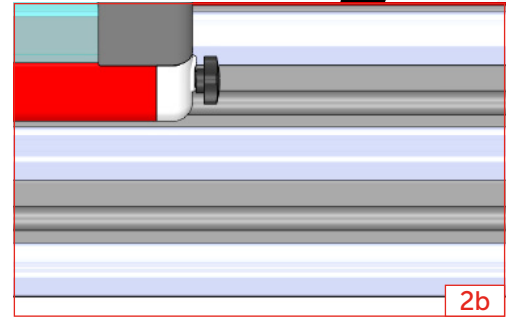
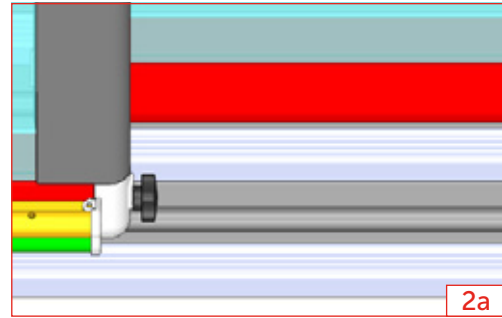
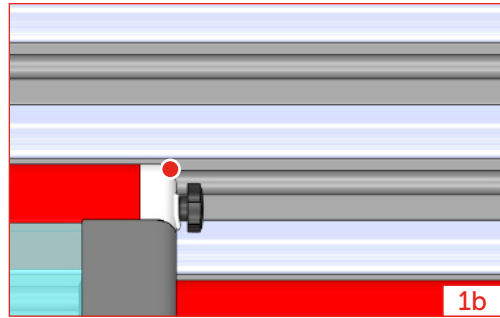
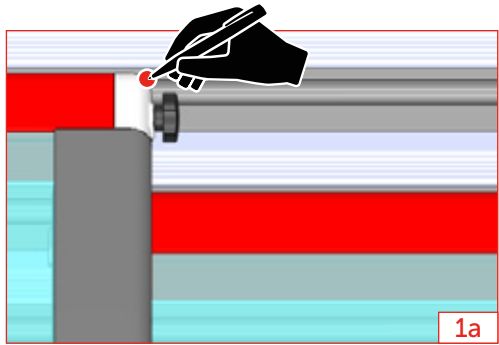


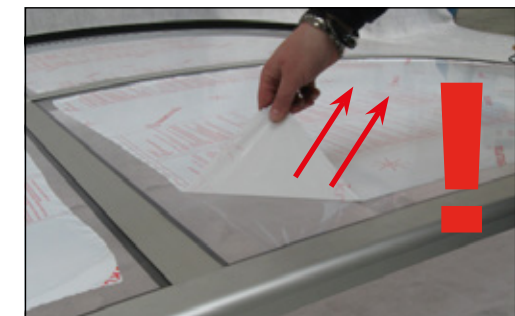
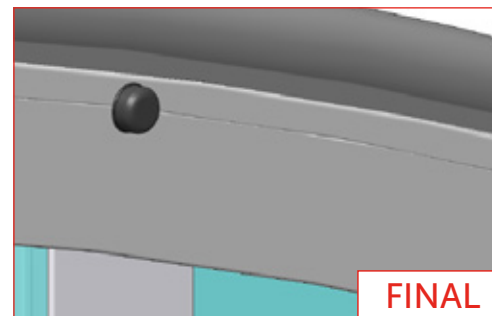
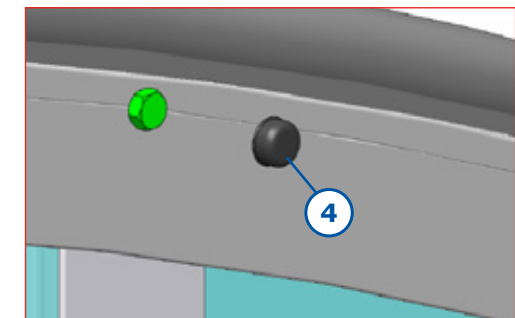
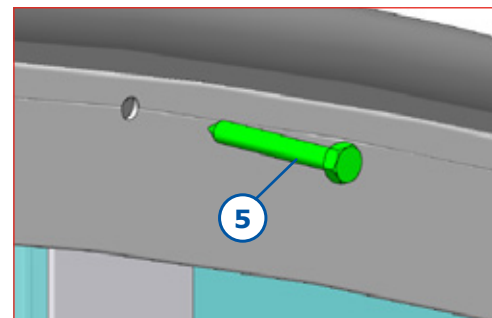
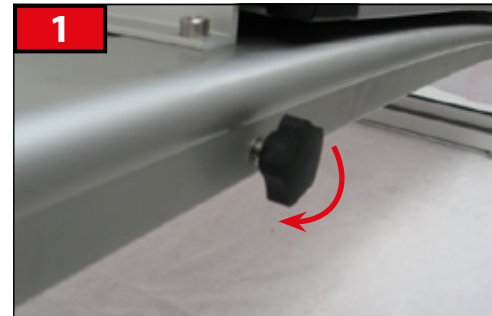
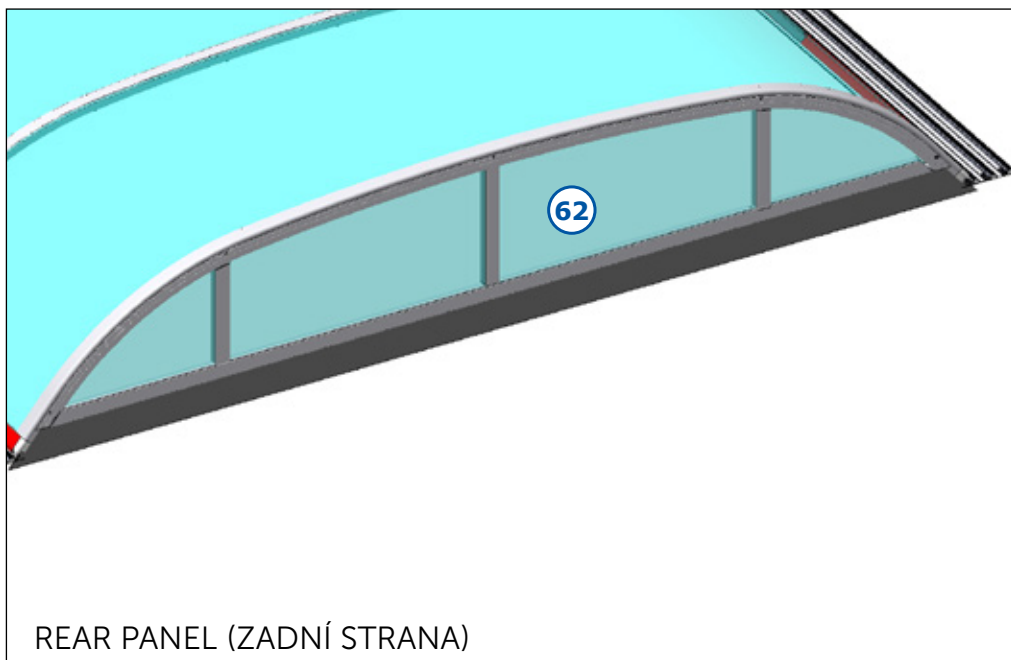
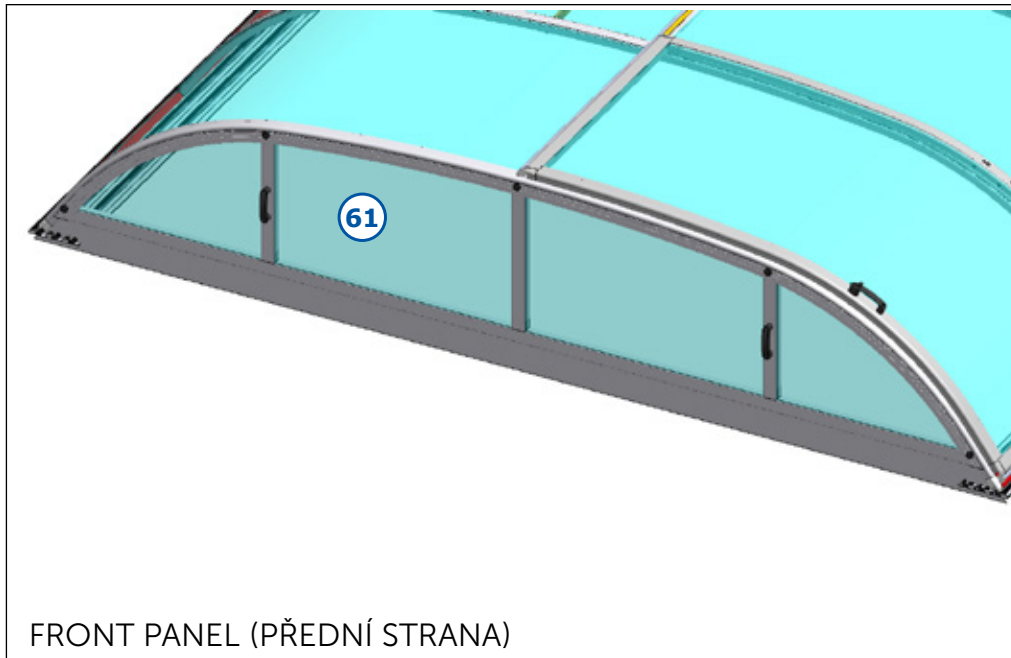












CZ

Dodavatel si vyhrazuje právo na změny a úpravy technických parametrů uváděných v tomto katalogu s ohledem na technický vývoj a zdokonalení výrobků a balení. Dodavatel si vyhrazuje právo na tiskové chyby a chyby v sazbě. Před montáží si pozorně přečtěte návod. Návod si uchovejte pro pozdější použití.

DE

Der Lieferant behält sich das Recht auf Änderungen und Anpassungen der technischen Parameter, die in diesem Katalog aufgeführt sind, mit Rücksicht auf die technische Entwicklung und Verbesserung der Produkte und Verpackung vor. Der Lieferant behält sich das Recht auf Druckfehler und Fehler im Satz vor. Vor der Montage lesen Sie bitte die Anleitung sorgfältig durch. Bewahren Sie die Anleitung für spätere Verwendung auf.

EN

The supplier reserves the right for modifications and adaptations of the technical parameters stated in this catalogue, considering the technical development and upgrade of the products and packaging. The supplier reserves the right for print errors and typographical errors. Please read the manual carefully before you will start the installation. Keep the manual for later use.

ES

El proveedor se reserva el derecho de hacer cambios y modificaciones técnicas de los parámetros que figuran en este catálogo, con respecto al desarrollo técnico mejorando los productos y embalajes. El proveedor se reserva también el derecho a errores de impresión y composición. Antes de empezar la instalación, lea atentamente las instrucciones. Guarde las instrucciones para su uso posterior.

FR

Le fabricant se réserve le droit de modifier les paramètres techniques cités dans ce manuel en considération du développement technique et de l'amélioration des produits et de leur emballage. Le fabricant se réserve le droit des fautes d'impression et de composition. À lire attentivement et à conserver pour une consultation ultérieure.

HU

Gyártó fenntartja jogát a katalógusban feltüntetett műszaki paraméterek változtatására a termék és csomagolás technikai fejlesztése és tökéletesítése szerint. Szállító: a szállító fenntartja jogát a nyomtatási és szedési hibákra.

IT

Il fornitore si riserva il diritto di effettuare modifiche e correzioni ai parametri tecnici riportati nel presente catalogo per migliorare e perfezionare dal punto di vista tecnico i prodotti e gli imballaggi. Il fornitore non esclude inoltre l'eventuale presenza di errori di stampa e di impaginazione. Prima dell'installazione, leggere attentamente le istruzioni. Tenere l'istruzione per un uso successivo.

PL

Dostawca zastrzega sobie prawo do zmian oraz dostosowania parametrów technicznych podanych w niniejszym katalogu z uwzględnieniem rozwoju technicznego i udoskonalania produktów oraz opakowań. Dostawca zastrzega sobie prawo do błędów druku oraz typograficznych.

PT

O provedor reserva-se o direito a efectuar alterações e adaptações de parâmetros técnicos mencionados neste catálogo, tendo em consideração o avanço técnico e melhorias de produtos e embalagens. O provedor reserva-se o direito a cometer erros de impressora e de edição.

RO

Furnizorul își rezervă dreptul de a modifica și schimba parametrii tehnici menționați în acest catalog cu privire la evoluția tehnică și perfecționarea produselor și a ambalării. Furnizorul își rezervă dreptul la greșelile de tipar și greșelile privind tarifele.

RU

Поставщик оставляет за собой право на изменение и исправление технических параметров продукции указанной в этом каталоге, с учетом технического развития, а усовершенствования изделий и его упаковки. Поставщик оставляет за собой право на опечатку в тексте и в ценах. Перед установкой и эксплуатацией изделия внимательно ознакомьтесь с настоящим руководством. Сохраните данное руководство для дальнейшего использования.