

# Proffs Thermoblock Pool Installations- och bruksanvisning



Bästa Kund!

Ni har tagit beslutet att köpa en pool från Chemoform, vi vill härmed tacka dig för det förtroendet. Denna installations- och bruksanvisning kommer att hjälpa er att få många sköna stunder vid er nya pool.

För att undvika oväntade överraskningar under poolbygget ber vi er att läsa igenom denna installations- och bruksanvisning innan arbetet börjar. Detta för att underlätta för er och för att allt skall flyta på så smidigt som möjligt under själva byggnationen.

Att följa de anvisningar som står i denna manual är nödvändigt för att få ett bra resultat och för att kunna åberopa eventuella krav på garantier! Alla bilder som finns i denna manual är bara exempelbilder. Inbyggnadsdelar skall monteras enligt de manualer och föreskrifter som gäller för respektive inbyggnadsdel.

- Innan ni börjar monteringen, kontrollera att alla delar som skall vara med är levererade (se stycklista på sida 20)
- Kontrollera att alla delar är oskadade. Transportskador på delar som redan är monterade kan vi inte ta något ansvar för.
- Rapportera eventuellt saknade eller skadade delar inom 7 dagar från mottagandet av leveransen. Detta anmäls till inköpsstället. Synliga skador anmäls även direkt till transportören.

Våra pooler levereras i ett högkvalitativt thermoblock med ett ytskikt i P80. Blocken är en meter långa och 25 cm höga. Det hårda ytskiktet gör att risken för tryckmärken i poolväggen minskar. Materialet på blocken ger en utmärkt isoleringsförmåga. Poolerna går lika bra att bygga utan bottenavlopp och belysning, men manualen visar ändå hur dessa steg genomförs.

Följande punkter, vilka blir mer utförligt beskrivna på kommande sidor, ger er möjligheten att uppnå ett perfekt slutresultat.

1. Placering av poolen .....	2
2. Placering av teknikrum/filteranläggning.....	2
3. Utgrävning.....	4
4. Byggnation av bottenplatta .....	4
5. <i>Tillval</i> : Montering av bottenavlopp.....	4 och 6
6. Förbindelsearmering mellan vägg och botten .....	6
7. Byggnation av poolen.....	7
8. Montering av inbyggnadsdelar .....	8
9. Fyllning av thermoblocken.....	10
10. Montering av snäpp-in listen .....	10
11. Uppfästning av filtmattn .....	11
12. Montering av linern .....	12
13. Montering av flänsar .....	13
14. Rördragning från poolen till teknikrum .....	14
15. Återfyllning runt poolen.....	15
16. Allmänna riktlinjer.....	15
17. Första uppstart av poolen.....	16
18. Övervintring av poolen.....	16
19. Montering av en romersk trappa.....	17
20. Montering av linern vid inbyggnad av en romersk trappa.....	19
21. Stycklistor.....	20
22. Allmän teknisk beskrivning av poolen.....	21
23. Tips för byggnationen .....	22

Lycka till med arbetet!

## 1. Placering av poolen

För att få störst glädje av poolen är det viktigt att tänka igenom vart i trädgården den skall vara. Ett poolområde kan utöver att vara en härlig badplats också vara ett område att umgås, även när man inte badar. Hur stor yta vill du ha runt om poolen? Ska den ligga i anslutning till huset, eller längre bort? Poolen placeras med fördel på en solig plats i trädgården, fri från träd och annat som kan tillföra smuts.

Följande punkter bör beaktas vid val av plats.

- Poolen bör grävas ner helt eller delvis i marken. Botten måste vara en fast och stabil grund.
- Underlaget bör kontrolleras av en fackman. Detta för att konstatera vilken styrka och kvalitet underlaget har, och för att dimensionera bottenplattan riktigt. Krav på botten hittar du på sidan 22.
- Där det finns en risk att grundvatten tillför en belastning på poolen så har detta system sina begränsningar, i detta fall skall man också kontakta en fackman.
- Om poolen byggs på en plats där marken lutar, så måste det byggas en extra stödmur för att ta emot trycket från lutningen.
- Tag om möjligt hänsyn till vindriktningen, vinden ska blåsa mot bräddavloppet.

Innan du gräver hålet, märk ut poolen med hjälp av pinnar och ett snöre så att du får en uppfattning om hur stor poolen blir. Lägg till 25 cm runt om poolen som är tjockleken på själva konstruktionen. Om du planerar att installera en romersk trappa eller liknande och att lägga teknikrummet intill poolen bör du märka ut även det. Det måste också finnas utrymme att arbeta runt poolen vid montering, ca 60 cm runt om.

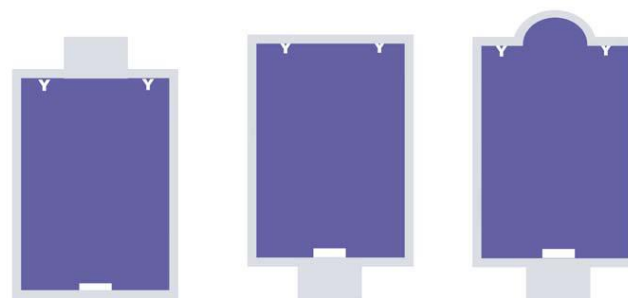
## 2. Placering av teknikrum/filteranläggning

Den bästa platsen att placera filteranläggningen är i direkt anslutning till poolen, och helst på samma nivå som botten av poolen. Tänk på att dimensionera det teknikrummet så att alla delar som skall vara där kan monteras, men också så att man enkelt kan utföra servicearbeten i rummet.

- Rekommenderat minsta innermått för teknikrum: 2 m x 1,5 m x 1,5 m (L x B x H). Byggs med fördel utav thermoblock för att få ett isolerat teknikrum.

Teknikrummet måste ha ett tillräckligt avlopp så att man utan problem kan backspola filtret och även kunna tömma poolen, samt att eventuellt regnvatten kan dräneras bort.

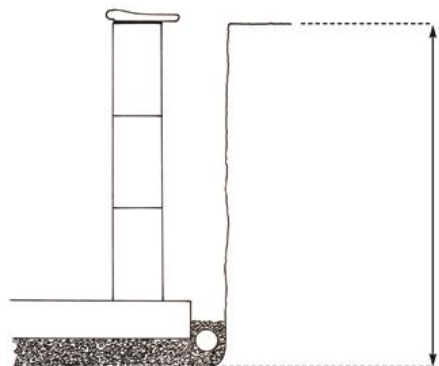
Alternativa placeringar av filteranläggningen kan vara källare, friggebod eller garage. Om man väljer något av dessa utrymmen måste man även här tänka på avloppet enligt ovan. I de fallet filteranläggningen monteras ovanför vattenytan i poolen, måste man montera en backventil på sugsidan av filteranläggningen, d.v.s. mellan skimmer och pump och mellan bottenavlopp och pump. Man måste tänka på att pumpens kapacitet minskar ju längre från poolen den placeras.



Olika alternativ för placering av teknikrummet

### 3. Utgrävning

Vi vill med hjälp av en illustration ge ett exempel på hur djupt hålet skall grävas. Då denna typ av pool i normala fall byggs helt eller delvis nedgrävd kan du använda följande beräkningsmall för utgrävning av hålet i marken. Glöm inte att ta med i beräkningen hur omgivningen runt poolen skall se ut efter att poolen är färdig. Kanske vill du att poolen skall sticka upp någon cm, eller vill du ha en kantsten som skall ligga i samma nivå som färdig mark? En genomsnittlig tjocklek på en kantsten är ca 5 cm. Du kanske hellre lägger ett trädäck runt din pool, vilket än valet blir så är det viktigt att ta med detta i beräkningen redan nu, innan man gräver hålet.



Beräkningen gäller för en pool med en vägg höjd 150 cm, som är helt nedgrävd i marken:

- Dräneringslager ca 20 cm
- Betongplatta ca 20 cm
- Pooldjup ca 150 cm
- Total utgrävning ca 190 cm

Vid utgrävning efter poolens mått är det viktigt att tänka på att blocket bygger 25 cm utöver poolens innermått. Som tillägg behöver Du ytterligare ca 60 cm större grop runt om poolen för att ha plats för att kunna arbeta obehindrat och för rördragningar. Glöm inte att ta med utrymmet för ev. teknikrum eller för en romersk trappa (en romersk trappa är oftast 2,5 – 3 m bred och 1,5 m djup). Följande mått skulle gälla för en pool med måtten 8 x 4 x 1,5 m, utan teknikrum och romersk trappa.

- Bredd på hål/schakt ca 570 cm
- Längd på hål/schakt ca 970 cm
- Djup på hål/schakt ca 190 cm



## 4. Byggnation av bottenplatta.

Innan du gjuter bottenplattan, skall du bygga upp ett dränerande lager på ca 15 – 25 cm med singel (8 – 16 mm). Det dränerande lagret avskiljs från underliggande mark med en geotextil. Dräneringssystemet består utav två enheter: en vattensamlade del som består av dränerande massor runt och under bottenplattan, och en transporterande del som består av dräneringsrör. Korrigerade dräneringsrör är den vanligaste typen av rör som används för att dränera en bottenplatta. Oavsett vilken typ av dräneringsrör eller slang som används skall rören läggas på ett noga avvägt underlag med ett fall på minimum 5 cm / 10 m (1: 200).

Dräneringsrören skall läggas med hålen uppåt. Det är viktigt att tänka på att det alltid skall användas 90° böjar runt hörnen så att dräneringsledningen inte läcker. Avståndet från överkanten på bottenplattan till toppen på dräneringsröret skall vara minst 20 cm vid ledningens högsta punkt. Återfyllningen (singel 8 – 16 mm) runt dräneringsrören bör ha en tjocklek på c:a 10 - 15 cm på båda sidor om röret. Återfyllningsmassorna skall säkra att röret behåller sin dränerande effekt i många år framöver. Över rören skall det läggas ett c:a 20 cm tjockt filtermaterial av typen singel 8 - 16mm.

Vid tveksamheter kring dränering av en bottenplatta, kontakta en fackman.

Därefter skall gjutformen byggas efter de måtten som den färdiga bottenplattan skall ha. Bottenplattan skall vara lika stor som poolen plus 25 cm extra för thermoblocket plus 10 cm ytterligare utanför blocket (poolens yttermått). Detta för att få en tillräcklig stabilitet för thermoblocket som utgör väggarna i poolen. För en pool med storleken 8 x 4 meter blir alltså bottenplattans storlek 8,7 x 4,7 meter. Poolens väggar är självisolering tack vare thermomaterialet. Vill man även isolera botten görs detta lämpligen i detta skede, under betongen.

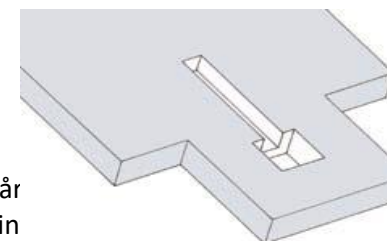
*OBS! Om du skall anlägga teknikrummet i direkt förbindelse med poolen, eller planerar att bygga in en romersk trappa, måste du ta hänsyn till detta då du bygger gjutformen.*



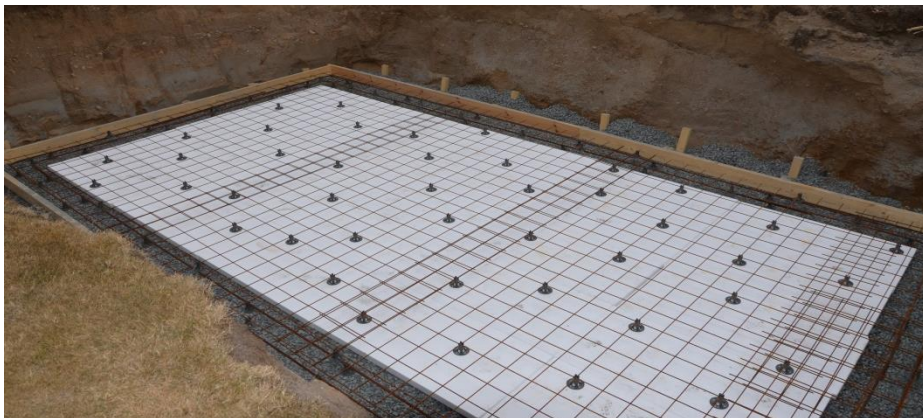
*Dräneringslager, gjutform och bottenisolering.*

### **Tillval: Bottenavlopp**

Om man vill ha ett bottenavlopp, måste man bygga en separat gjutform med måtten 10 x 13 x 180 cm (H x B x L). Normalt sett placeras bottenavloppet i mitten av poolen ca 80cm från den kortsidan som är närmast teknikrummet, bottenavloppet kan om det är mer praktiskt placeras längs en av långsidorna i bottenplattan, men då minimum 80cm från väggen. Spåret i bottenplattan för bottenavloppet måste gå ut över bottenplattans kant. I de fall som teknikrummet är i direkt anslutning till poolen, skall det också göras ett spår i golvet på teknikrummet, så att bottenavloppet kan kopplas till pumpen, spår måste vara minst 40 x 40 cm, se bilder här in



Innan man kan fylla formen med betong, skall bottenplattan armeras. Till armeringen skall det användas 2 lager armeringsnät med beteckningen 6150 (se tabellen sid 22). Den nedersta mattan skall ha ett avstånd på 4 cm till makadam-bädden och avståndet mellan mattorna skall vara 12 cm. När dessa mattor är monterade enligt beskrivning kan fyllningen av betong börja. Det skall användas en betong utav kvaliteten C20/25 (DIN 1045-1 och DIN1045-2).  
*Vid vissa omständigheter kan ett lager armering räcka, fråga din fackman.*



Betongplattan skall putsas så att man får en slät och fin yta. Det är av yttersta vikt att det inte finns några ojämnheter i bottenplattan. Alla ojämnheter kommer att synas igenom linern när poolen är fylld med vatten och i värsta fall göra hål i linern. För bästa resultat bör bottenplattan slipas efter att betongen brunnit i en dag. En jämn och slät bottenplatta är grunden för en stadig konstruktion och en problemfri inhängning av linern.

Vid minsta osäkerhet kring detta moment bör en fackman kontaktas.



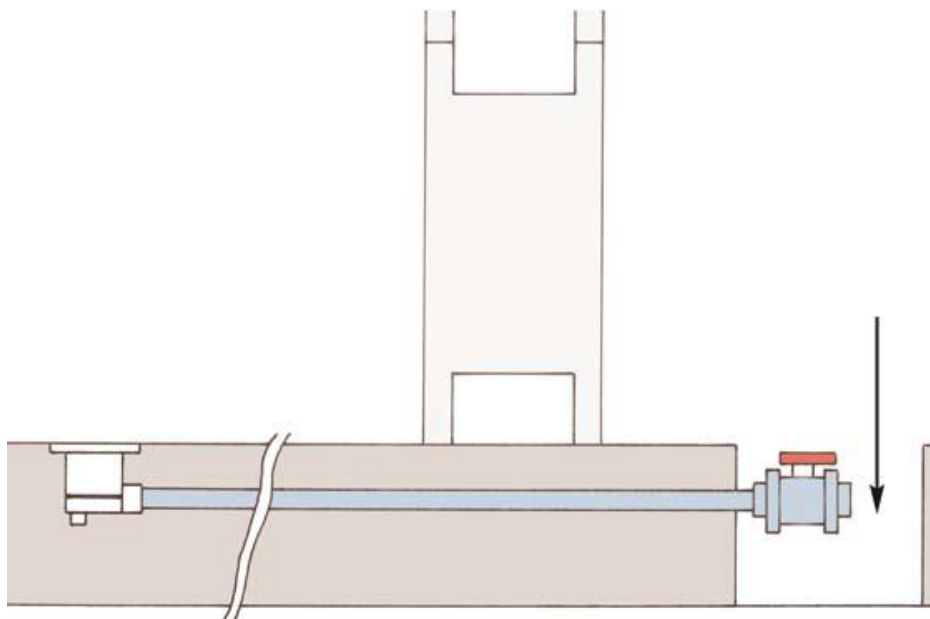
*Detta moment bör göras med stor noggrannhet.*



## 5. Tillval: Montering av bottenavlopp.

*Har du inte valt bottenavlopp som extrautrustning - hoppa över detta steg.*  
Innan du bygger väggarna till poolen måste du montera bottenavloppet i spåret som du gjort i bottenplattan. Tänk på att bottenavloppet skall monteras i nivå med bottenplattan, utan fläns och packning. Fäst upp bottenavloppet med hjälp av kilar och fyll sedan upp resten av tomrummet med betong.

**OBS! Efter du har monterat botten-avloppet, täck det då med en stark tejp (t ex silvertejp) för att förhindra att det kommer ner smuts i det och förstör gångarna.**



## 6. Förbindelsearmering mellan vägg och botten.

Den vertikala armeringen monteras efter att bottenplattan har brunnit färdigt. Markera poolens yttermått med murarsnöre. Lägg sedan ut första lagret med thermoblock och borra ett hål per kammare, ca 10 – 15 cm djupt i bottenplattan. Hålen placeras mot ytterväggen vid en nedgrävd pool och mot innerväggen vid en ovanmarks-pool. Se till att hålen borraras så att det blir mellanrum mellan armeringsjärnen och thermoblockens väggar i hela poolens höjd. Stick där efter ner armeringsjärn (10 mm) med längd 160 – 165 i varje hål. Se till att de inte blir för långa och sticker upp ovanför överkanten av översta blocket.

*Om du ska montera en romersk trappa i poolen, tänk då på att lämna en öppning på den sida där trappan ska vara.*



## 7. Byggnation av poolen.

*Om du skall montera en romersk trappa i poolen, se punkt 19 innan du påbörjar monteringen av poolen.*

När man kan gå på bottenplattan kan du börja med monteringen av thermoblocken som skall bli väggarna i poolen. Här följer några tips:

Placera ut första lagret med thermoblock på bottenplattan över förbindelsearmeringen. Skjut i ändstyckena i hörnen. Skär ut hörnen så att de 8 mm horisontala armeringsjärn som skall användas kan böjas runt hörnet, och så att betongen senare kan flyta ut enkelt i hela hörnet. Det böjda armeringsjärnet skall gå minst 100 cm in på varje sida om hörnet. När första lagret med block är på plats kan man skruva fast regler i bottenplattan på insidan och utsidan av poolväggen så att blocken inte flyttar sig under bygget. De två nedersta lagren armeras med två horisontella armeringsjärn som förankras med de vertikala järnen, använd buntband. På de resterande lagren används ett armeringsjärn, även dessa förankras med de vertikala järnen. Den horisontella armeringen skall gå längs med hela väggarna.

Hörnen på poolen skall byggas växelvis. Med det menas att det block som läggs i hörnet kommer att låsas av det block som läggs ovanför. För att undvika handsågade skarvar mitt i poolväggen kan man placera blocken så att de sticker ut i hörnen (se bild). De utstickande delarna kan sedan sågas av. Glöm inte täta hörnen med ändstycken på varje våning. Redan nu kan man skära ur thermoblocken för de inbyggnadsdelar som ska installeras i poolen (se punkt 8). Se även till att armeringen inte är i vägen för inbyggnadsdelarna. Avsluta med att såga av thermoblockens spontar på översta våningen.

När det är dags att fylla väggarna med betong är rekommendationen att blocken skall fyllas lager för lager. De två första lagren kan utan problem fyllas samtidigt, därefter fylls block för block. Se mer tips om fyllning av blocken under punkt 9.





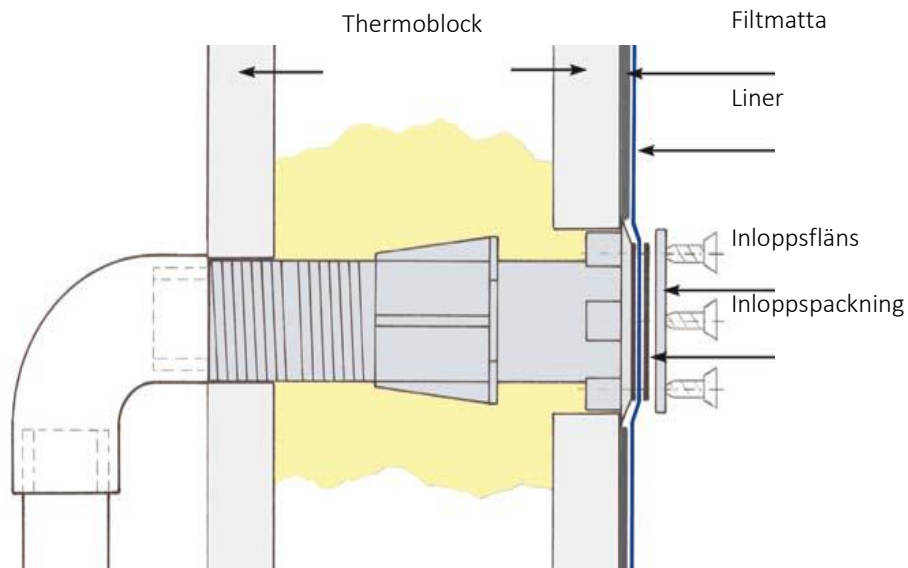
## 8. Montering av inbyggnadsdelar.

För att montera inbyggnadsdelarna behövs följande verktyg: sticksåg, hålsåg, en vass kniv, ett tryckfritt och snabbtorkande byggsaum, och ett måttband.

Det finns väldigt många olika leverantörer utav inbyggnadsdelar till pooler ute i handeln, det betyder att skisserna nedan kan variera mellan olika leverantörer. Men oavsett vilken leverantör av inbyggnadsdelar man väljer är det nödvändigt att använda den föreskrivna bygginstruktionen.

### Väggenomförning för inlopp:

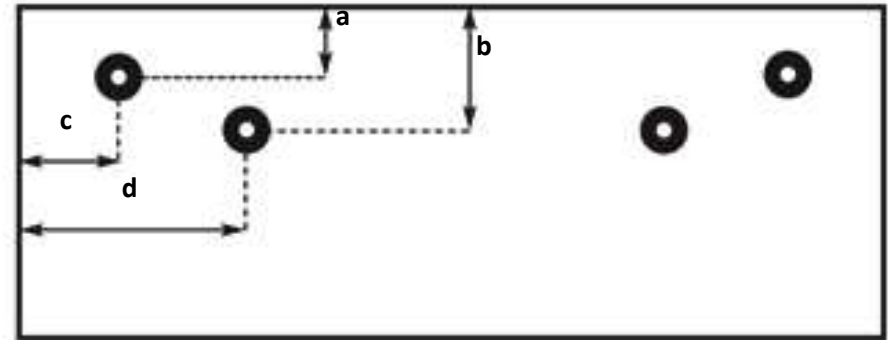
Väggenomförningen skall monteras så att den ligger plant med insidan av poolen. Skär eller borra ut den önskade storleken på hålet i thermoblocket och trä igenom väggenomförningen från poolens insida. Försäkra dig ännu en gång att måtten stämmer enligt byggbeskrivningen (se skiss t h). Fixera därefter väggenomförningen med byggsaum för att förhindra att den flyttas senare när thermoblocken fylls med betong.



Mått för inbyggnad av inlopp (cm):

Poolstorlekar	a	b	c	d
6,0 x 3,0 x 1,5	45	120	50	85
7,0 x 3,5 x 1,5	45	120	60	95
8,0 x 4,0 x 1,5	45	120	80	110

OBS! Som standard ingår endast två inlopp i poolseten. Dessa monteras enligt måtten a och c.



### Skimmer:

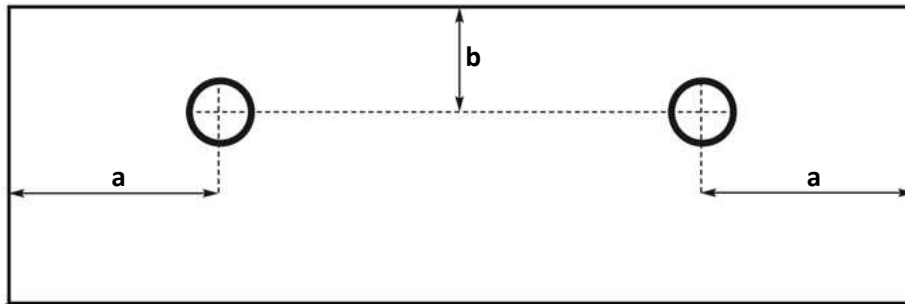
Monteringen av skimmerns väggenomföring följer samma princip som för monteringen av inloppen. Även här gäller att skimmerns framsida (utan packning och fläns) ligger jämnt med poolens vägg. Skimmern monteras som standard med skimmerns ovkant c:a 5 cm från ovansidan av poolen och i mitten av ena kortsidan.

### Tillval – Undervattenslampor:

När ingjutningsdelen till undervattenslamporna monteras ska de placeras så att hålet för kabeln pekar uppåt. Ingjutningsdelens framsida (utan packning och fläns) ska ligga plant med insidan av poolens vägg. Till varje lampa behövs en kopplingsbox som placeras ovanför vattenytan, detta för att undvika att det tränger in vatten i kopplingsboxen. Vanligast är att den monteras i det däck som senare byggs runt poolen. Kabeln till lampan måste vara tillräckligt lång så att lampan kan läggas på poolkanten vid byte av ljuskälla.

Mått för inbyggnad av undervattenslampor (cm):

Poolstorlek	a	b
6,0 x 3,0 x 1,5	150	70
7,0 x 3,5 x 1,5	175	70
8,0 x 4,0 x 1,5	200	70



## 9. Montering av snäpp-in-listen.

Se till att ovankanten av thermoblocken är slät och att alla uppstickande delar skurits bort. Innan väggarna fyllt med betong så fästs snäpp-in-listen över kanten på översta thermoblocket med V-profilen på insidan av blocket. Listen behöver inte skruvas eller spikas fast utan den hålls på plats av betongen. För att lättare hänga upp linern kan man i hörnen lämna ca 5 mm mellanrum mellan listerna.



## 10. Fyllning av thermoblocken.

Vi rekommenderar att man stöttar upp poolen invändigt och utvändigt innan väggarna fylls med betong. Till detta används förslagsvis regler och lastpallar. Stötta väggarnas insida från långsida till långsida och från kortsida till kortsida. Man ska även stötta minst de två nedersta lagren från utsidan av poolen. Blocken kan på detta sätt fyllas på med en gång, förutsatt att poolen inte är mer än 1,5 m djup och att bilen som levererar betongen har möjlighet att bromsa flödet av betongen.

Alternativet för att vara säker på att poolen inte flyttar på sig eller tar skada av det tryck som uppstår när man fyller blocken med betong är att fylla blocken lager för lager.



## 11. Uppfästning av filtattan.

Undersök väggarna innan du fäster filtattan och se om det har uppstått sprickor eller ojämnheter vid fyllning av betongen. Dessa eventuella ojämnheter måste innan filtattan fästs spacklas med ett frostsäkert spackel. Filtattans uppgift är att jämna ut väggarnas och botten yta. Dessutom hindrar den att linern och thermoblocken kommer i direktkontakt med varandra. (Cellplast och PVC reagerar med varandra på så sätt att cellplasten drar till sig de kemiska föreningar som gör linern mjuk).

När du fäster filtattan börjar du med väggarna. Stryk ett lim för cellplast i hörnen, i överkant (under snäpp-in-listen), runt inbyggnadsdelarna och i nedkant av väggarna. Skär inte bort eventuellt överlapp i botten av poolen, använd det som en övergång till botten.



På botten kan filtattan sättas fast på två olika sätt:

Alternativ 1:

Filtattan läggs kant i kant. Var noggrann med att undersidan av mattan vid skarven limmas fast i botten med ett lämpligt lim. Med detta alternativ kan det i sällsynta fall bildas ett mellanrum i skarven om limmet med tiden löses upp.

Alternativ 2:

Filtattan läggs med överlappande skarv. Med detta alternativ blir det en liten höjdskillnad i skarven. Den är dock näst intill osynlig.

Efter att filtattan är uppfäst måste den skäras ut runt inbyggnadsdelarna (skimmer, inlopp, lampor etc.) så att packningarna kan monteras innan linern. Skär ut mattan så att det absolut inte kan komma något filtmaterial mellan packning och liner. Detta kan leda till att poolen blir otät vid den aktuella inbyggnadsdelen.



*Skimmer*



*Undervattenslampa*



*Inlopp med och utan  
gummipackning*



## 12. Montering av linern.

Även här är det ett par punkter som man skall ta hänsyn till innan man börjar monteringen:

- **Betongen i väggarna måste ha brunnit klart, ca 3 - 4 veckor innan poolen vattenfylls.**
- Montering av linern skall inte göras i direkt solljus. Är det för varmt så växer linern, detta kommer då att leda till att man får veck på linern när poolen vattenfylls.
- Optimal utetemperatur är mellan 15-25°C.
- Botten och väggarna i poolen får inte vara fuktiga vid montering av linern. Detta kan medföra att bottenskyddsmattan möglar.
- Se till att inga vassa kanter eller skräp hamnar mellan linern och bottenplattan eller väggarna. Dammsug gärna.
- Innan montering av linern skall alla packningar på inbyggnadsdelarna fästas. (Skimmer, inlopp, lampor etc.)

En viktig del i monteringen är hur du lägger ut linern på botten. Lägg ut den sammanpackade linern i mitten av poolbotten, och veckla ut den över hela botten. Tänk på att linern är tillverkad lite mindre än vad själva poolen är, detta för att vattnet skall kunna pressa ut linern ordentligt och därmed sträcka ut de veck som blivit under den tid linern legat i sin förpackning.



**OBS! Svetsfogarna runt linerns botten måste ligga med lika stora avstånd från alla 4 hörnen.**

Häng nu upp mitten på alla fyra sidor av linern i snäpp-in-listen, därefter hängs linern i kryss c:a 1 m åt gången runt om till det återstår c:a 30 cm till varje hörn. Eventuella veck som uppstår kan rätas ut med hjälp av att man skjuter hela linern i snäpp-in-listen.



**TIPS! Se till att göra detta moment väldigt noggrant för att få ett perfekt resultat när poolen är fylld med vatten.**

Nu kan poolen långsamt fyllas med vatten.

OBS! När botten är täckt med c:a 1 – 3 cm vatten kan man börja sträcka ut vecken i botten. Utjämningen gör man enklast med hjälp av händerna ifrån mitten av poolen ut mot kanterna och hörnen tills det att botten är helt slät. Om man fyller i mer vatten än 1 – 3 blir vattentrycket för stort för att vecken ska kunna slätas ut. Kontrollera hela tiden att de vertikala svetsarna i linerns hörn hänger lodrätt. Till sist hängs linern in i hörnen. Skär då ett litet jack ner i linern så att linern både till vänster och till höger kan hängas in i hela inhängningsprofilen. Vi rekommenderar att du fixerar hörnen med en klorresistent silikon.



För pooler som skall ha en romersk trappa, se punkt 19 för montering av linern.

### 13. Montering av flänsar.

*Obs! Vid montering av flänstätningar på inbyggnadsdelarna, ta hänsyn till de föreskrifter som producenten av inbyggnadsdelarna skrivit.*

Bottenavlopp: Innan man monterar flänstätningen på bottenavloppet, se till att linern är slät och fin och att det inte finns några veck kvar. Med en vattennivå på c:a 10 cm kan du montera flänsen på bottenavloppet. Håll flänsen tätt mot linern med skruvhålen rätt uppordade (vattnet pressar linern mot hålen, så det är relativt enkelt att se var de är). Se bild nedan. Skruva därefter fast skruvarna kryssvis. Använd aldrig en elektrisk skruvdragare till detta arbete, använd en vanlig skruvmejsel av rätt sort för den typ av skruv som skall skruvas. Först efter att alla skruvarna är ordentligt åtdragna skär man bort linern inuti bottenavloppet. Till sist går man över skruvarna en gång till med skruvmejseln och ser till att de är åtdragna.



Montering av tätningsflänsar på de andra inbyggnadsdelarna (t ex skimmer, inlopp, lampor och motströmsanläggning) görs på samma sätt som bottenavloppet. Se till att linern är ordentligt sträckt innan någon av dessa flänsar monteras. Vid montering av inloppen, pressa linern lätt in i hålet, detta för att det inte senare skall uppstå veck på linern. Vid montering av lampor, skall kabeln inuti lampan vara så lång att man kan ta ut lampan och lägga den på poolkanten för att byta ut lampan. Se bildserie t h.



## 14. Rördragning från pool till teknikrum.

Rördragningen runt poolen kan man börja med redan när man väntar på att betongen skall torka, vänta dock c:a 1 vecka innan detta arbete påbörjas. Flexislangen som levereras med poolpaketet gör det lättare att passa in kopplingsdelarna än när rör används.

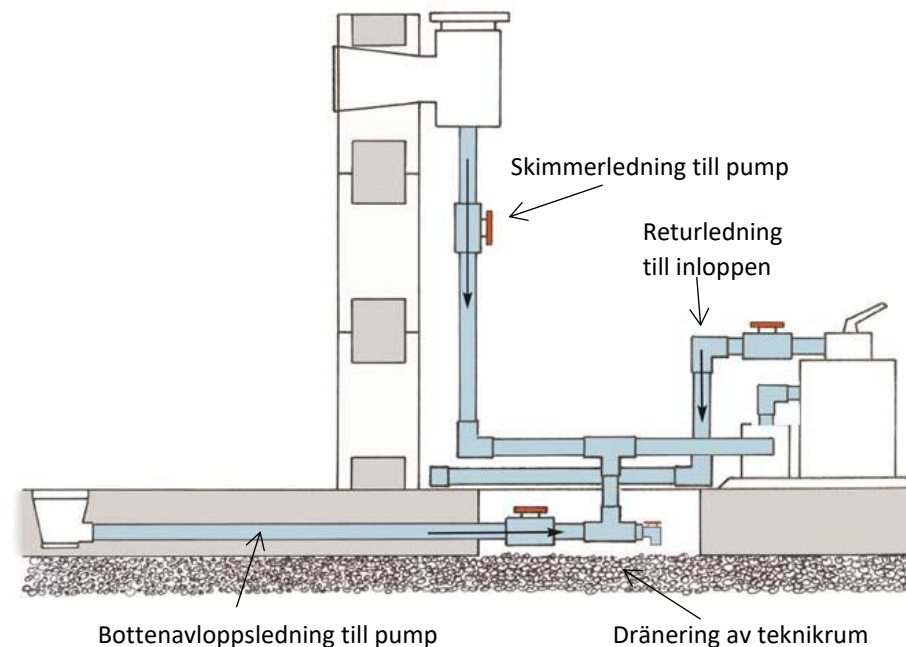
Viktigt att tänka på vid montering av flexislang/rör:

- Temperaturen får inte vara lägre än +10°C.
- Alla delar som skall limmas måste rengöras grundligt med sprit (Tangit rengöring).
- Det skall strykas lim på båda delarna/ändarna som skall limmas samman. På den glatta yta där limmet skall appliceras skall man med hjälp av en smärgelduk rugga upp ytan innan limmet appliceras. På en av delarna applicerar man limmet längsgående och på den andra cirkulärt. Vänta ca 45 s med att föra delarna samman efter att limmet applicerats.
- Torktiden för limmet är c:a 24 timmar, under denna tid får inte slang/rören belastas och inte heller komma i kontakt med vatten.
- Se till att varje del av rördragningen kan tömmas på vatten under vintern för att inte riskera att det fryser sönder.
- Det underlättar att montera platonmattan på väggarnas utsida (se nästa avsnitt) innan rördragningen färdigställs.

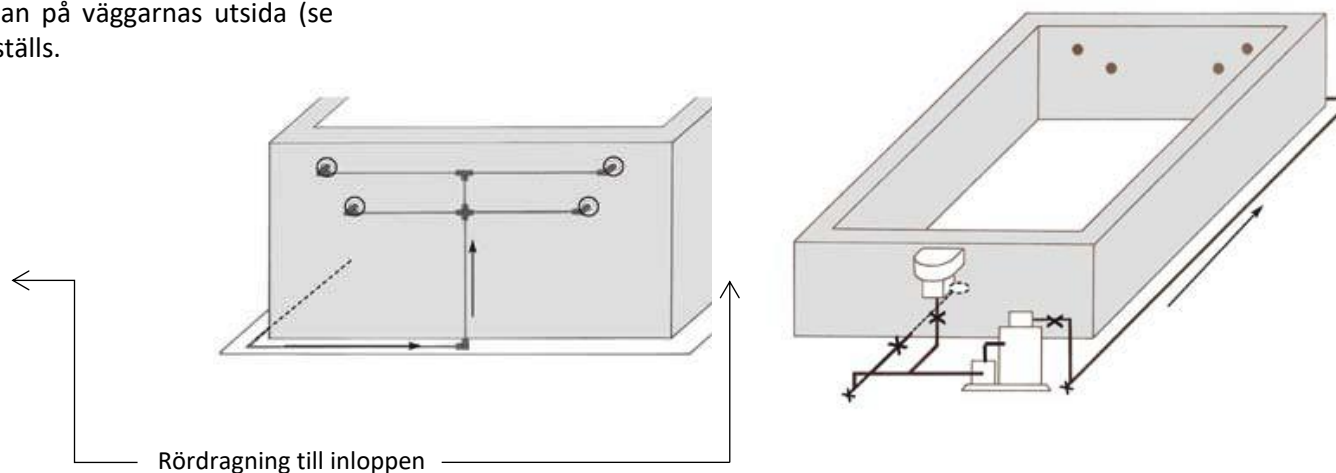


Montera platonmattan innan rören ansluts till inbyggnadsdelarna.

Schematisk ritning över rördragningen till ett teknikrum.



Schematiska ritningar över rördragningen runt poolen.



## 15. Återfyllning runt poolen.

Återfyllning av massor runt poolen kan först påbörjas efter betongens brinntid som är c:a 3 - 4 veckor. Till återfyllningsmassor krävs att man använder ett dränerande material så som singel eller sand. OBS! Se till att inte skada flexislangen eller rördelar som ligger runt poolen, och var även försiktig med dräneringen. Som ett skyddslager runt rören rekommenderar vi sand. För att skydda thermoblockens utsida använder man en platonmatta eller liknande. Återfyllningen runt poolen får aldrig överstiga 50 cm ovanför vattenytan i poolen. Det betyder att poolen måste fyllas med vatten i ungefär samma takt som återfyllningen av utsidan på poolen.



*Dags att efterfylla.*

## 16. Allmänna riktlinjer.

- Denna monteringsanvisning bygger på praktiska erfarenheter och på dagens tekniska kunskaper. Då vi inte har inblick i enskilda förutsättningar på varje unik byggplats kan denna monteringsanvisning enbart ge allmänna riktlinjer. Hänsyn måste alltid tas till byggets omständigheter.
- Skulle det byggas in inbyggnadsdelar från någon annan producent (t.ex. skimmer, inlopp, lampor, motströmsanläggning, trappa etc.) bör tips och råd från den producenten tas med i monteringen av de delarna.
- Samtliga elektriska anslutningar måste utföras av fackman (behörig elektriker).
- Boverkets regler kräver ett 90 cm högt staket med låsbar grind, alternativt en låsbar skyddstäckning som håller att gå på.
- Använd endast kemikalier avsedda för poolvård.
- Använd poolkemikalierna enligt doseringsanvisningarna.
- Vid start av filteranläggningen, kontrollera att alla kopplingar är täta.
- För övervintring av poolen, följ alltid föreskrivna riktlinjer.





## 17. Första uppstart av poolen.

Fyll vatten till mitten av skimmern. Sätt 6-vägsventilen på BACKWASH och kör pumpen i 30 – 60 sekunder för att ta bort eventuellt skräp i filtertanken som kan uppstå vid fyllning av sand i tanken. Stäng av pumpen och sätt 6-vägsventilen på FILTER, sätt därefter igång pumpen igen. **OBS! Stäng alltid av pumpen innan ändring av 6-vägsventilen.** Filteranläggningen bör gå minst 8 – 10 timmar per dag, fördelat på 2 perioder.

Test och reglering av vattenkvalitet:

Mät pH-värdet med ett testset eller teststickor. Justera värdet upp eller ner i förhållande till doseringsangivelser och avläst värde. Idealiskt pH-värde är 7,0 – 7,4. Tillsätt därefter desinfektionsmedel (klor eller klorfritt) i den mängd som står i doseringsangivelsen på respektive produkt.

**Obs!** För att inte skada linern får vattentemperaturen inte överstiga 28 grader. pH- och klorvärdet måste vara inom det idealiska området dvs pH-värdet mellan 7,0 - 7,4 och klorvärdet mellan 1,0 - 1,5 mg/l. Utsätts linern för högre temperaturer och/eller klorvärden eller pH-värden utanför det idealiska området kan detta påverka linerns garanti.

Mer information om poolvård hittar du hos våra återförsäljare eller på [www.chemoform.se](http://www.chemoform.se)

## 18. Övervintring av poolen.

Innan poolen görs klar för övervintring bör all smuts och löv tas bort från poolens botten och väggarna samt vattenlinjen rengöras med vattenlinjerengöring.

Reglera pH-värdet till 7,0 – 7,4.

Gör en ordentlig backspolning av filtertanken (BACKWASH).

Sänk vattennivån i poolen till 10 cm under inloppen, lampan eller motströmsanläggningen (den del som är längst ner). Inloppen och bottenavloppet kan pluggas med en vinterplugg.

Töm filteranläggningen och rören på vatten. Ta in pump och filter i värmen.

Tillsätt ett flytande övervintringsmedel för att förhindra tillväxt utav mikroorganismer och alger under vintern. Det gör också uppstarten till våren enklare.

## 19. Montering av en romersk trappa från Chemoform.

I det fall det skall monteras en romersk trappa i poolen måste man innan fyllningen av betong i thermoblocken göra en öppning för trappan i den vägg där trappan skall placeras. För att veta hur stort hålet i poolväggen skall vara, använd måtten på den trappa som skall monteras.

**OBS! Mät upp trappan då det kan skilja på måtten från trappa till trappa.**

Tips: Det kan vara förnuftigt att montera trappan innan man bygger poolväggen.

Packa upp trappan ur förpackningsmaterialet för att få en överblick över de delar som hör till. Trappan är alltid anpassad för en pool med ett djup på 1,5 meter. Trappan kan kortas ned till en pool med ett djup på 1,2 meter genom att skära bort en del av den nedersta kanten på trappan. Skydda trappan ordentligt när detta görs.

Ta den medföljande L-profilen och placera den på betongplattan där trappan skall stå. Trappans framkant skall ligga mot L-profilens framkant och plant med poolens innervägg. Använd en träregel mot poolens innerväggar som hjälp.



**OBS!** L-profilen är lite kortare än trappans bredd, montera profilen så att den hamnar i mitten på öppningen för trappan.

Fäst L-profilen i bottenplattan med de medföljande skruvarna (L-profilen har förborrade hål). Placera trappan framför L-profilen. Fäst stöttorna i baktill på trappan (2 stycken) och justera in trappan så att den hamnar helt lodrätt. Skruva sedan fast trappan i L-profilen. Se bilder nedan.

Justera ännu en gång trappan så att den hamnar i lodrät position och skruva fast stöttorna (efterborra också ett hål i överkant på stöttan och fäst den änden med en skruv eller spik, som motvikt till trycket som uppstår vid fyllning av betongen).



*Skruva fast L-profilen i bottenplattan och trappan i L-profilen.*



*Justera stöttorna så trappan blir helt lodrät.*



*Skruva fast stöttorna i båda ändarna.*



Fäst gängjärnen (Långa gängor M10 x 190) via de redan förborrade hålen i flänsen, med hela deras längd utstickande, så att de räcker in i thermoblocket och därmed kan förbindas med de längsgående armeringsjärnen. För att stabilisera trappan måste hela utrymmet under trappan återfyllas när poolen fylls med vatten. Saknas stöttor skall det fyllas betong under hela trappan så att den inte sjunker, alternativt bygger man upp en ram under trappan med thermoblock.



*OBS! Överkanten av trappan är inte menat att vara en synlig kant, alla pooler kräver en avslutning i överkant bestående av en sarg i valfritt material.*

## 20. Montering av linern vid inbyggnad av en romersk trappa.

Innan montering av linern, ta bort täcklisten från klämlisten och skruva därefter bort klämlisten. Klistra på den medföljande skumgummilisten i mitten där klämlisten var monterad (över hålen i framkant på trappan). Vid montering av linern spänner man linern i framkant på trappan genom att montera en träbalk i framkant ovanför trappan som man kan fästa linern i.



Spänn linern genom att fylla 1 – 3 cm vatten i poolen. Stryk ut vecken från mitten av poolen till kanterna och hörnen och fyll därefter i ca 10 cm vatten till. Fäst sedan linern med hjälp av klämlisten. Pressa lätt hela linerstycket inåt i trappan för att förhindra att det senare uppstår veck i linern runt trappan.



OBS! Vid fästning av klämlisten gäller samma sak som vid fästning av flänsar på inlopp, lampor mm. Använd aldrig en elektrisk skruvdragare, detta moment skall alltid göras för hand. Risken med att använda en elektrisk skruvdragare är att man spräcker motflänsen eller att man drar skruven så hårt att man drar sönder gängorna i trappan eller inloppet. Skulle det ändå ske att man drar sönder gängorna, kan man använda en större skruv (5 st större skruvar levereras med trappan).



Skär nu bort linern med en vass kniv tätt intill insidan av trappan. Avsluta med att sätta tillbaka täcklisten på klämlisten.

## 21. Stycklistor.

I standardpaketen ingår följande delar

<b>Thermoblock P80</b>	<b>6 x 3 x</b>	<b>7 x 3,5</b>	<b>8 x 4 x</b>	<b>9 x 4,5</b>	<b>10 x 5 x</b>
	<b>1,5</b>	<b>x 1,5</b>	<b>1,5</b>	<b>x 1,5</b>	<b>1,5</b>

### STOMME

Thermoblock 100 x 25 x 25 cm	120	138	156	174	192
Ändstycken	48	48	48	48	48

### INGJUTNINGSDELAR

Skimmer	1	1	1	1	2
Väggenomföring med inlopp och fläns	2	2	2	2	4

### LINER OCH SKYDDSMATTA

Filtmatta	75 m <sup>2</sup>	75 m <sup>2</sup>	75 m <sup>2</sup>	100 m <sup>2</sup>	150 m <sup>2</sup>
Lim Geotextil	1	1	1	1	1
Inhångningsprofil	18 m	22 m	24 m	28 m	30 m
Liner 0,75 mm	45 m <sup>2</sup>	56 m <sup>2</sup>	68 m <sup>2</sup>	81 m <sup>2</sup>	95 m <sup>2</sup>

### FILTERANLÄGGNING

Sandfilteranläggning	12 m <sup>3</sup> /h	14 m <sup>3</sup> /h	14 m <sup>3</sup> /h	14 m <sup>3</sup> /h	14 m <sup>3</sup> /h
Sand	4 säckar	6 säckar	6 säckar	6 säckar	6 säckar
Rörböj	1	1	1	1	1

### STEGE

Stege i rostfritt stål, A2	1	1	1	1	1
----------------------------	---	---	---	---	---

### RÖRPAKET

PVC slang 50 mm	37,5 m	37,5 m	37,5 m	37,5 m	37,5 m
PVC kulventil	4	4	4	4	4
PVC vinkel 90°	5	5	5	5	5
PVC vinkel 45°	2	2	2	2	2
PVC T-stycke	2	2	2	2	2
PVC unionkoppling	4	4	4	4	4
PVC muff	2	2	2	2	2
PVC lim 125 g	2	2	2	2	2
PVC rengöringsmedel, 125 ml	1	1	1	1	1
Gängtejp	2	2	2	2	2
PVC Unionkoppling 63 mm – 2"	1	1	1	1	1
PVC Reducering 63-50 mm	1	1	1	1	1

Rörmaterial är inkluderat för montering av filteranläggning upp till 2 meter från poolen.

## 22. Allmän teknisk beskrivning av poolen.

Civiltekniker: KEG

Diplomerad Ingenjör: Mohsen BEGLARI

Diplomerad Ingenjör: Bernd LAUBREITER

På uppdrag av firma: Grabner

### Krav:

Vattendjup:  $H_{max} = 1,5$  mtr

Nyttobelastning:  $p = 3,5$  kN/m<sup>2</sup> (inkl snöbelastning)

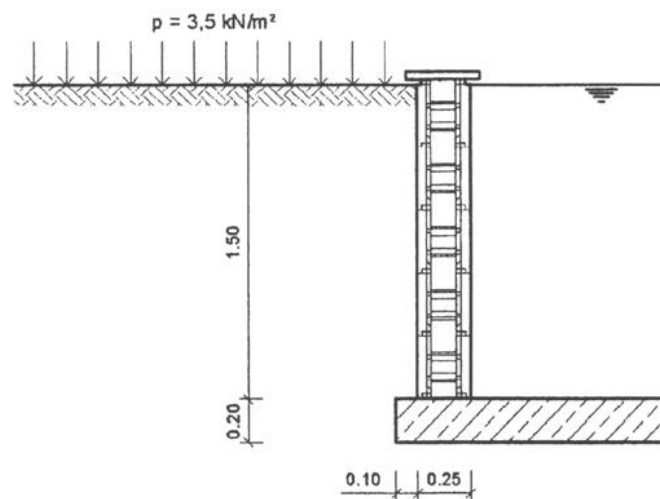
Marktryck: Statiskt tryck  $0 = 0,5$

Marktäthet: 22 kN/m<sup>3</sup>

Betongstyrka: C20/25

Statisk kärnbredd:  $d = 12$  cm

Betongåtgång: 132 l/m<sup>2</sup> vägg



### Speciella upplysningar:

#### Belastningsföreskrifter:

Ø-Norm 1991-1-1: Eurokod 1 påverkan av bärsystem del 1-1: Allmän verkan – vikter, egenvikt, tryck i byggnader. Ø-Norm B 4013: Snö- och isbelastningar.

Belastningen på marken runt poolen är beräknad till 3,5 kN/m<sup>2</sup> = 350 kg/m<sup>2</sup>. I denna belastning på 3,5 kN/m<sup>2</sup> ingår en snöbelastning på 2,0 kN/m<sup>2</sup> = 200 kg/m<sup>2</sup>, så en nyttobelastning på 1,5 kN/m<sup>2</sup> = 150 kg/m<sup>2</sup> är tillgänglig.

#### Grundförhållanden:

Tjockleken på bottenplattan och den nödvändiga armeringen i bottenplattan skall fastställas av en fackman. Principiellt skall bottenplattan gjutas på en fast, bärkraftig mark.

## 23. Tips för byggnationen.

Vi rekommenderar att bottenplattan och väggarna byggs under tillsyn av en fackman. Speciellt måste följande punkter tas hänsyn till:

- Bottenplattan skall gjutas på en fast grund (ingen uppfyllt massa). Om den ska byggas på en grund av fyllnadsmassor måste man rådfråga en markexpert.
- För att armeringen skall hamna på rätt plats i bottenplattan rekommenderar vi att det läggs ut ett skikt med underbetong C8/10.
- Bottenplattan skall gjutas, komprimeras och putsas jämn. I de fallen man inte lägger markskivor ovanpå bottenplattan skall bottenplattan putsas till en glatt yta. Om önskas kan avjämningsmassa användas.
- Thermoblocken skall fyllas med en betong med styrkan C20/25 och komprimeras (med en stav eller liknande).
- Återfyllning av väggen får ske först 28 dagar efter gjutning av väggarna.
- Poolen skall fyllas med vatten samtidigt som väggarna efterfylls.

## Minimum armering för bottenplattan.

Efter Ø-Norm B 4700 (beräkningar nära Eurocode)

Bottenplattans tjocklek, cm	Minsta armering, A <sub>s</sub> min.	Föreskriven armeringsmatta	Armeringsjärn
20	2,8 cm <sup>2</sup> /m	CQS 8	Ø 10 / 25 cm
25	3,5 cm <sup>2</sup> /m	CQS 9	Ø 10 / 20 cm
30	4,2 cm <sup>2</sup> /m	CQS 10	Ø 10 / 15 cm

Den övre och undre armeringen skall läggas korsvis i olika riktningar.

Ovan föreskrivna armeringar är valda för god bärighet och ren, ej sammanhängande jord utan grundvatten.

Markens bärförmåga skall bedömas av en fackman.

Materialåtgång (producentens angivelser):

Poolstorlek	6 x 3 x 1,5	7 x 3,5 x 1,5	8 x 4 x 1,5	9 x 4,5 x 1,5	10 x 5 x 1,5
Betong bottenplatta vid 20 cm	ca 5 m <sup>3</sup>	ca 6,4 m <sup>3</sup>	ca 8 m <sup>3</sup>	ca 10 m <sup>3</sup>	ca 12,2 m <sup>3</sup>
Betong bottenplatta vid 15 cm	ca 3,7 m <sup>3</sup>	ca 4,8 m <sup>3</sup>	ca 6 m <sup>3</sup>	ca 7,5 m <sup>3</sup>	ca 9,2 m <sup>3</sup>
Armering bottenplatta, 6150	48 m <sup>2</sup>	64 m <sup>2</sup>	80 m <sup>2</sup>	98 m <sup>2</sup>	120 m <sup>2</sup>
Betong vägg	ca 3,76 m <sup>3</sup>	ca 4,36 m <sup>3</sup>	ca 4,95 m <sup>3</sup>	ca 5,54 m <sup>3</sup>	ca 6,14 m <sup>3</sup>
Stående armering, 10 mm	78 st	90 st	102 st	114 st	126 st
Liggande armering, 8 mm	280 m	315 m	350 m	385 m	420 m



Med denna manual hoppas vi att vi har gjort monteringen av er pool lättare, och vi önskar er familj mycket glädje med er nya pool.

**Impressum:**

Vi reserverar oss mot eventuella fel, skriv- och tryckfel samt ändringar.

Illustrationsbilder, skisser och foton är delvis exempelfoton.

Källa: Hirsch Porozell, Chemoform Austria GmbH

Chemoform Scandinavia AB

Box 271 04

102 52 Stockholm

Tel.: 08 55922055

[www.chemoform.se](http://www.chemoform.se)

[csa@chemoform.com](mailto:csa@chemoform.com)

<b>Version:</b>	<b>5</b>
Skapad datum:	2012.03.28
Korrigerad datum:	2020.03.05
Korrigerad utförd av:	EndreWinsents